



4VRE15 200V

B22-C1 p



FICHE TECHNIQUE

Remplace P04-11 p

Ind. e - Révision 01-2016

Tension	Fréquence	Puissance absorbée	Intensité absorbée	Condensateur	Débit	Vitesse de rotation	Niveau sonore	Sens de rotation	Température d'utilisation
V	Hz	W	A	µF	m³/h	RPM	dBA		Min/Max
230	50	31	0,15	1,5	490	1415	46	R	-20°C / +70°C
230	60	31	0,14	1,5	565	1680	49	R	-20°C / +70°C
230	50				288 CFM				-4°F / 158°F
230	60				332 CFM				-4°F / 158°F



dBA : soufflage libre

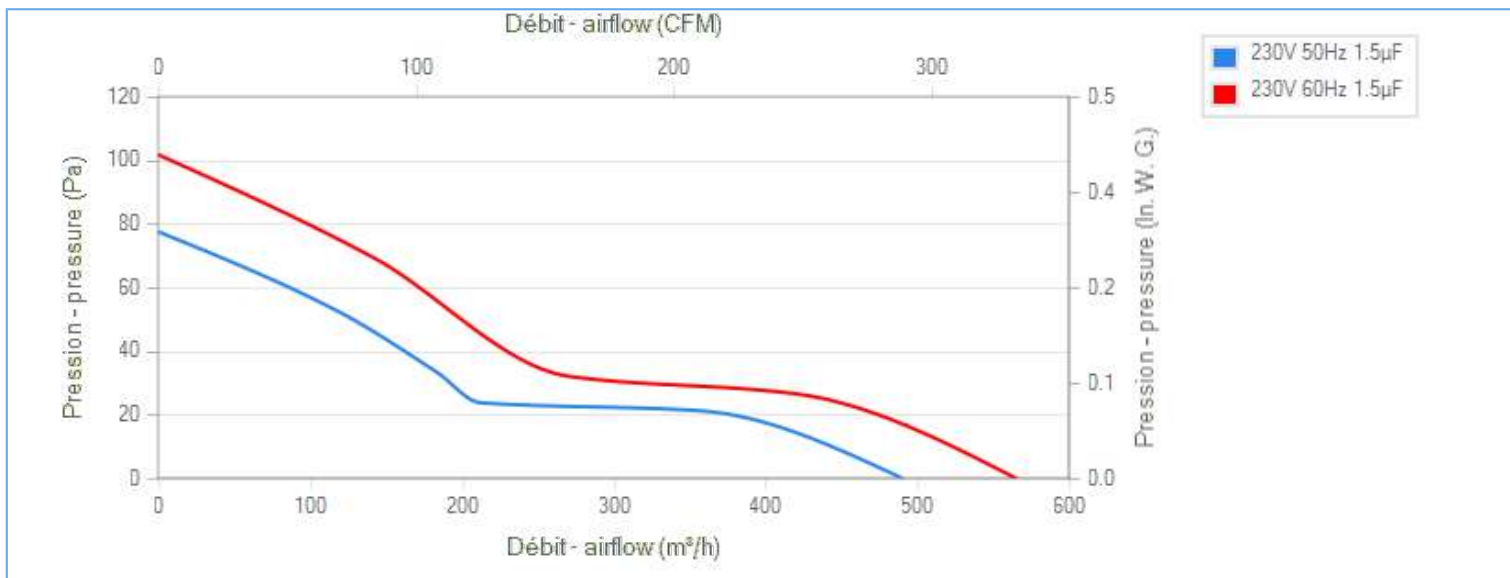
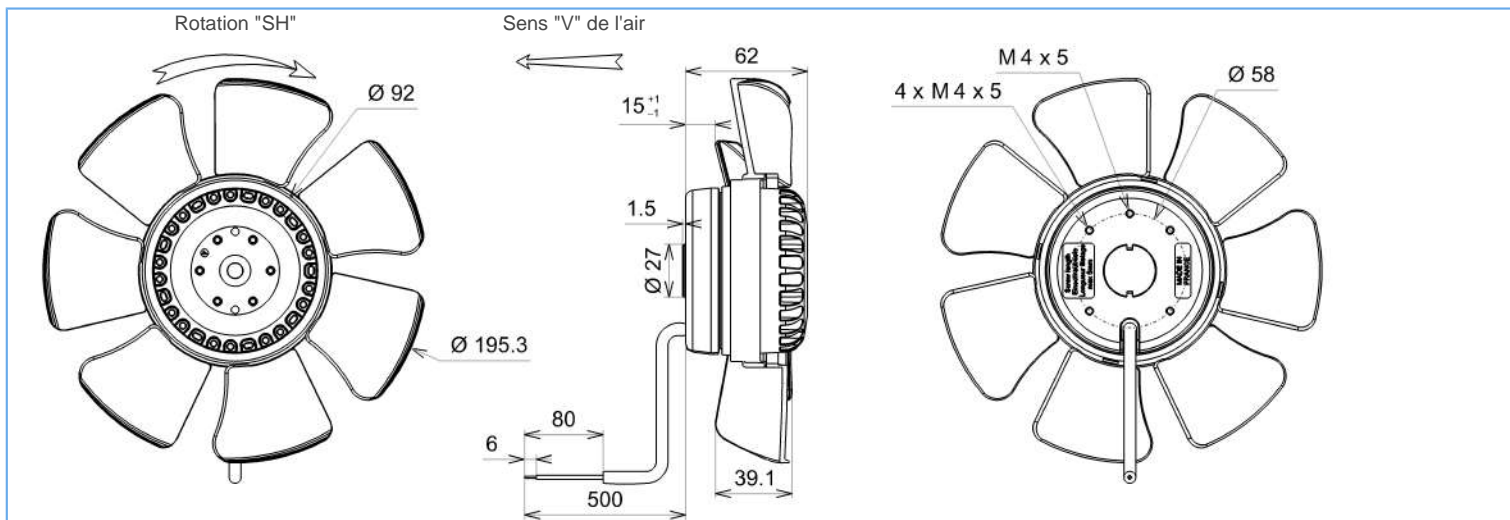
NA : non applicable

ErP 2013

NA

ErP 2015

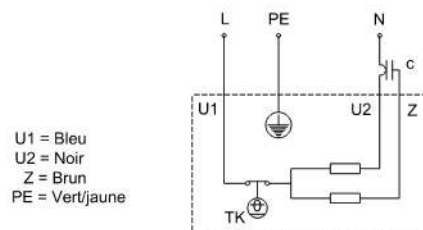
NA



Essai réalisé avec la virole ECOFIT

Descriptif

- .Poids : 1,4 Kg
- .Roulements à billes
- .Classe F avec protecteur thermique
- .Protection IP44 selon EN60034-5 à vérifier selon position et installation
- .Equilibrage G6.3
- .Hélice plastique PA 6/6
- .Rotor peint en noir





4VRE15 200V

B22-C1 p



FICHE TECHNIQUE

Remplace P04-11 p

Ind. e - Révision 01-2016

Données conformément à la directive ErP

Tension	230	V
Fréquence	50	Hz
Puissance	0,032	kW ⁽¹⁾
Débit	357	m ³ /h ⁽¹⁾
Pression	21	Pa ⁽¹⁾
Vitesse de rotation	1400	RPM ⁽¹⁾

(1) Au point de rendement optimal

Directive ErP (EU 2009/125/EC) non applicable : puissance au point de rendement optimal

Accessoires

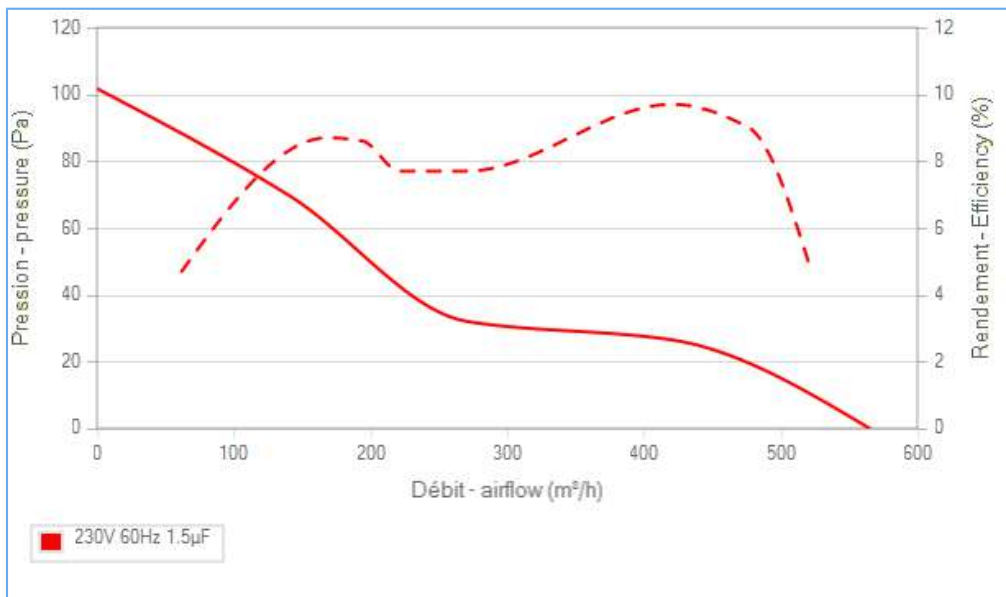
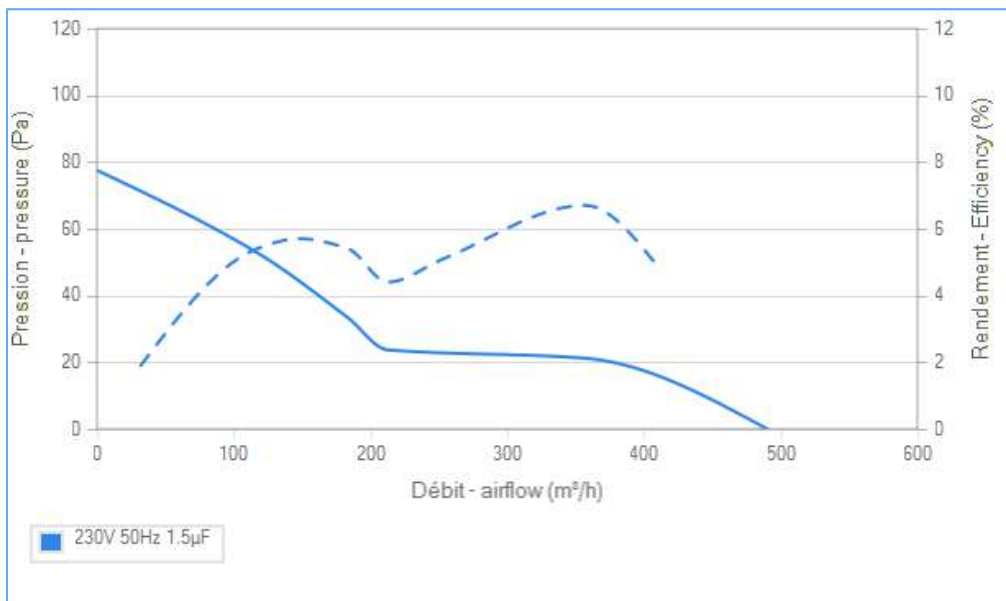
- 19005
- 19005
- 39658
- 09172

Conditions de mesure

16084 VIROLE V200 RONDE

Documents

- Manuel d'utilisation
www.ecofit.com/site/normes
- Operating and recycling manual
www.ecofit.com/anglais/normes



Document non contractuel. Toutes les données de cette page sont sujettes à modifications. Photo pour information uniquement.