



4VGC35 300A

B22-H3 p

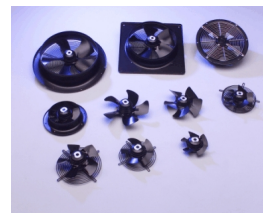


FICHE TECHNIQUE

Remplace P04-32 p

Ind. e - Révision 11-2019

Tension	Fréquence	Puissance absorbée	Intensité absorbée	Condensateur	Débit	Vitesse de rotation	Niveau sonore	Sens de rotation	Température d'utilisation
V	Hz	W	A	µF	m³/h	RPM	dBA	↻	Min/Max
230	50	94	0,41	3,0	1865	1310	56	R	-20°C / +50°C
230	60	97	0,45	2,5	1945	1475	59	R	-20°C / +70°C
230	50				1097 CFM				-4°F / 122°F
230	60				1144 CFM				-4°F / 158°F



dBa : soufflage libre

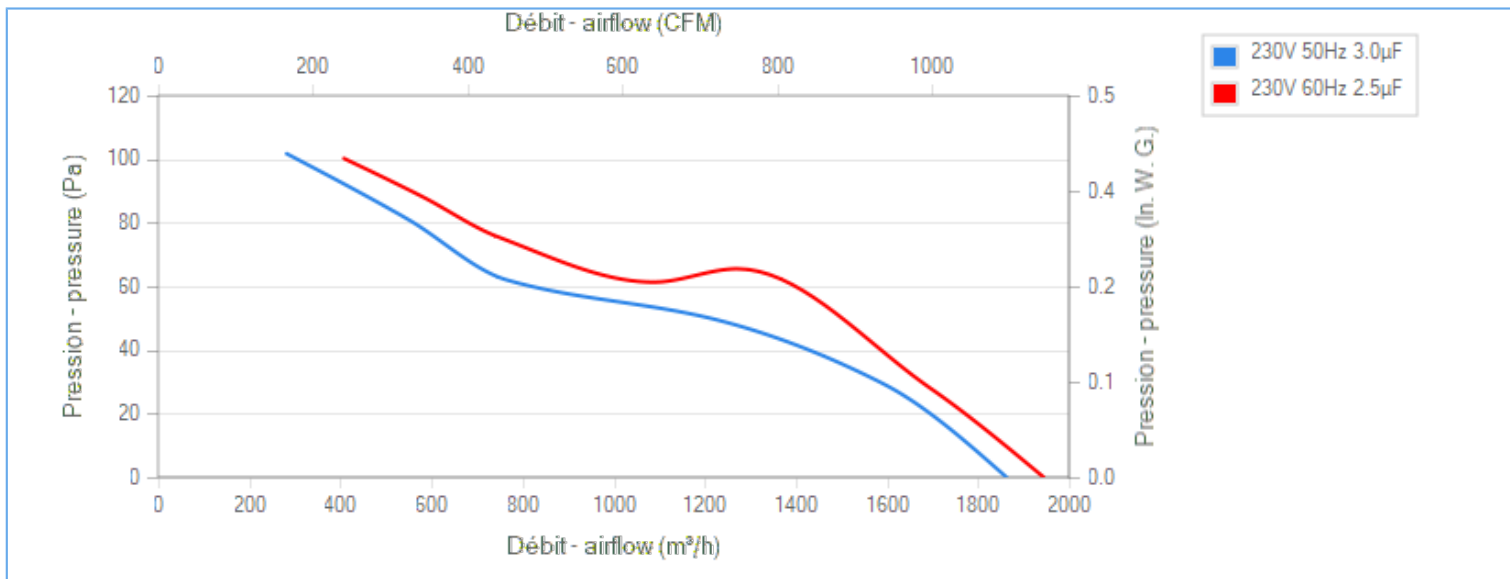
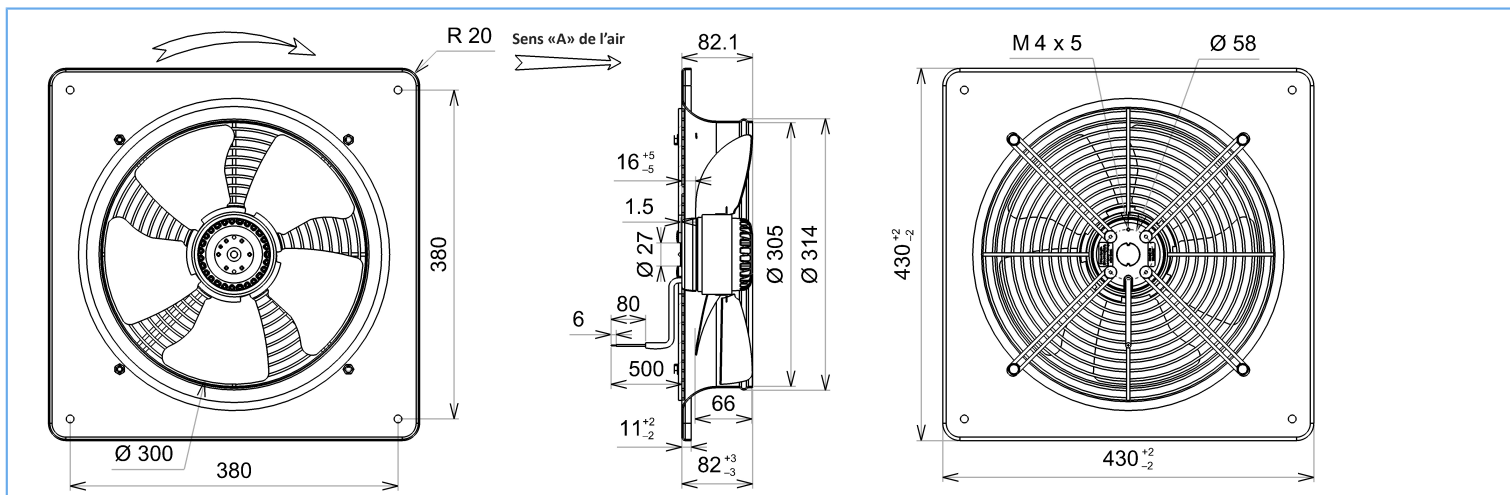
NA : non applicable

ErP 2013

NA

ErP 2015

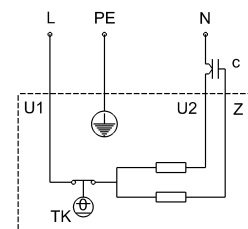
NA



Descriptif

- .Poids : 5,1 Kg
- .Roulements à billes
- .Classe F avec protecteur thermique
- .Protection IP44 selon EN60034-5 à vérifier selon position et installation
- .Equilibrage G6.3
- .Hélice zinguée
- .Rotor et hélice peints en noir
- .Grille et virole peints en noir

U1 = Bleu
 U2 = Noir
 Z = Brun
 PE = Vert/jaune





4VGC35 300A

B22-H3 p

Remplace P04-32 p



FICHE TECHNIQUE

Ind. e - Révision 11-2019

Données conformément à la directive ErP

Tension	230	V
Fréquence	50	Hz
Puissance	0,099	kW ⁽¹⁾
Débit	1226	m ³ /h ⁽¹⁾
Pression	50	Pa ⁽¹⁾
Vitesse de rotation	1265	RPM ⁽¹⁾

(1) Au point de rendement optimal

Directive ErP (EU 2009/125/EC) non applicable : puissance au point de rendement optimal

Accessoires

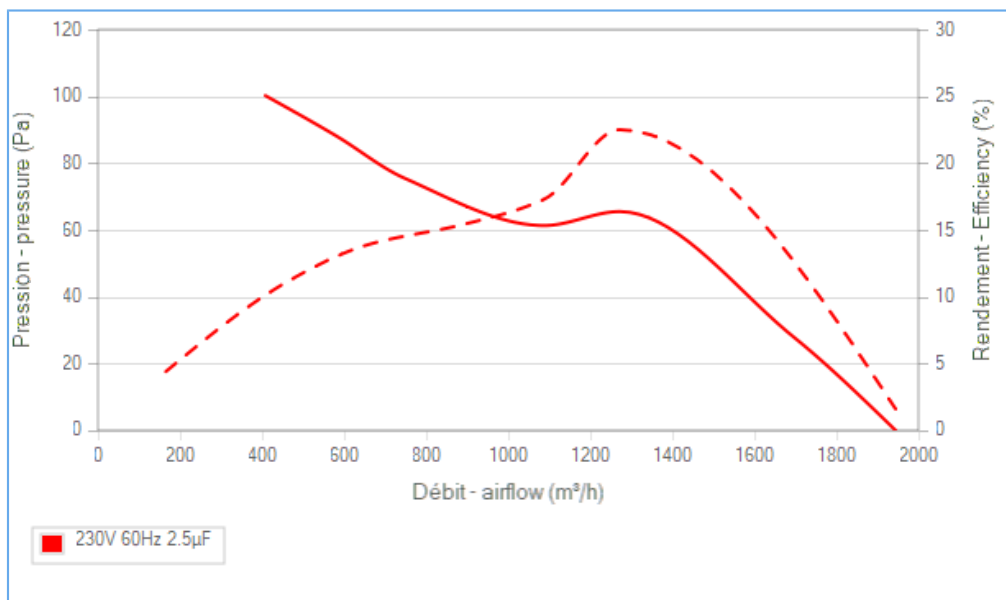
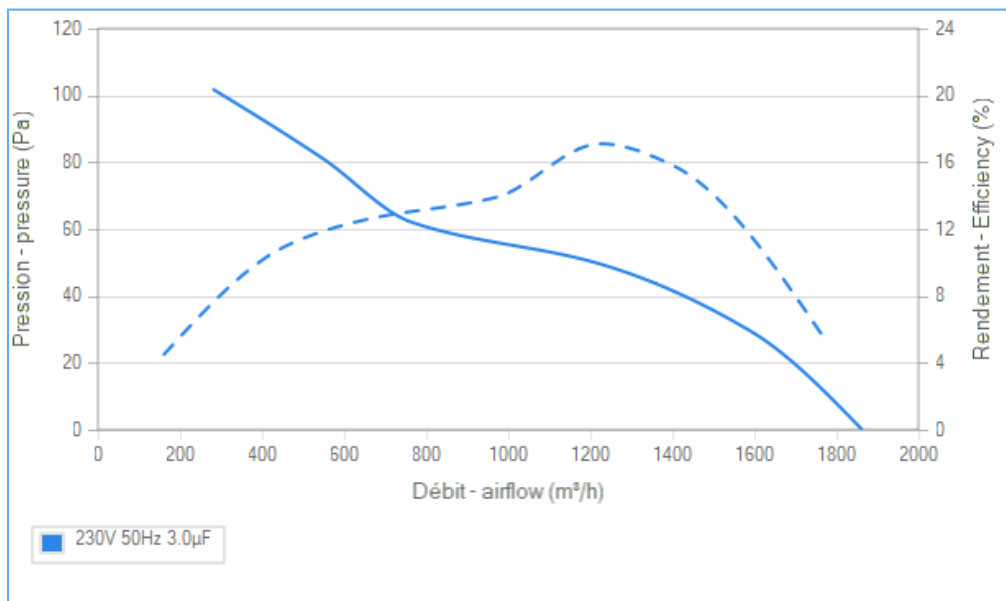
- 19012
- 19011
- 09172

Conditions de mesure

16086 VIROLE V300 RONDE

Documents

- Manuel d'utilisation
www.ecofit.com/site/normes
- Operating and recycling manual
www.ecofit.com/anglais/normes



Document non contractuel. Toutes les données de cette page sont sujettes à modifications. Photo pour information uniquement.