



4VGC15 200A

B22-F7 p



FICHE TECHNIQUE

Remplace P04-16 p

Ind. f - Révision 07-2017

Tension	Fréquence	Puissance absorbée	Intensité absorbée	Condensateur	Débit	Vitesse de rotation	Niveau sonore	Sens de rotation	Température d'utilisation
V	Hz	W	A	µF	m³/h	RPM	dBA	↻	Min/Max
230	50	29	0,13	1,5	460	1410	46	L	-20°C / +70°C
230	60	29	0,13	1,5	530	1660	48	L	-20°C / +70°C
230	50				270 CFM				-4°F / 158°F
230	60				311 CFM				-4°F / 158°F



dBa : soufflage libre

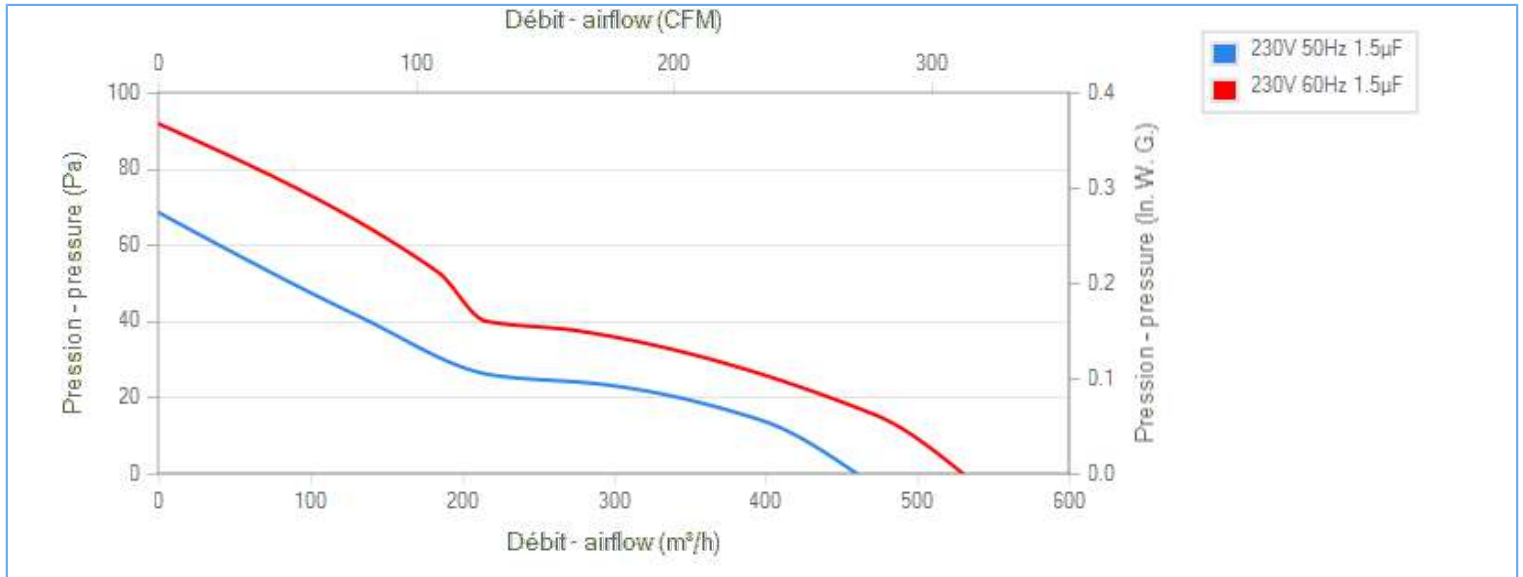
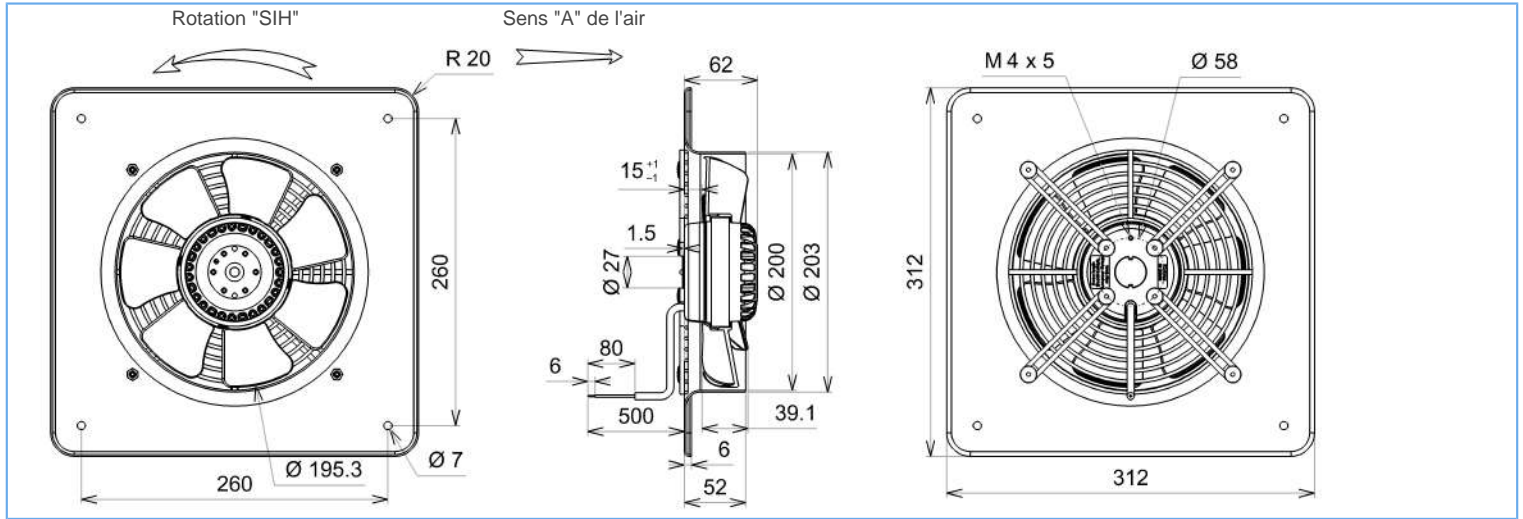
NA : non applicable

ErP 2013

NA

ErP 2015

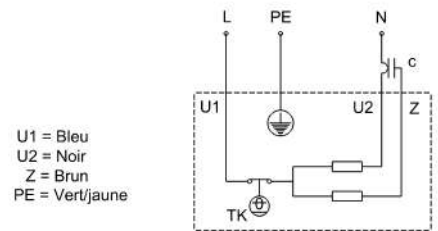
NA



Essai réalisé avec la virole ECOFIT

Descriptif

- .Poids : 2,6 Kg
- .Roulements à billes
- .Classe F avec protecteur thermique
- .Protection IP44 selon EN60034-5 à vérifier selon position et installation
- .Equilibrage G6.3
- .Hélice plastique PA 6/6
- .Rotor peint en noir
- .Grille et virole peintes en noir





4VGC15 200A

B22-F7 p



FICHE TECHNIQUE

Remplace P04-16 p

Ind. f - Révision 07-2017

Données conformément à la directive ErP

Tension	230	V
Fréquence	50	Hz
Puissance	0,029	kW ⁽¹⁾
Débit	294	m ³ /h ⁽¹⁾
Pression	23	Pa ⁽¹⁾

Vitesse de rotation 1394 RPM⁽¹⁾

(1) Au point de rendement optimal

Directive ErP (EU 2009/125/EC) non applicable : puissance au point de rendement optimal

Accessoires

19005

19005

39658

09172

Conditions de mesure

16084 VIROLE V200 RONDE

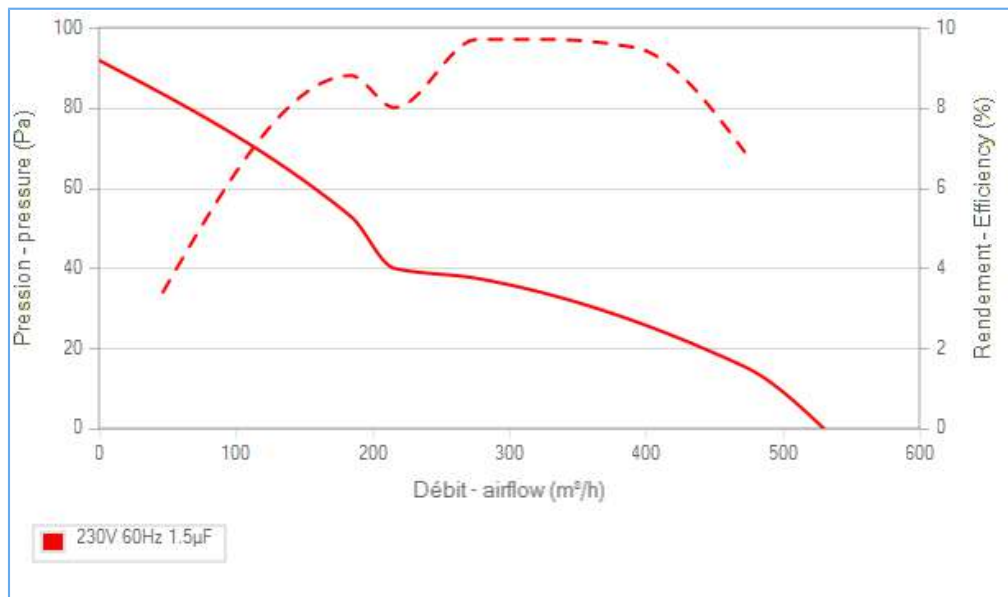
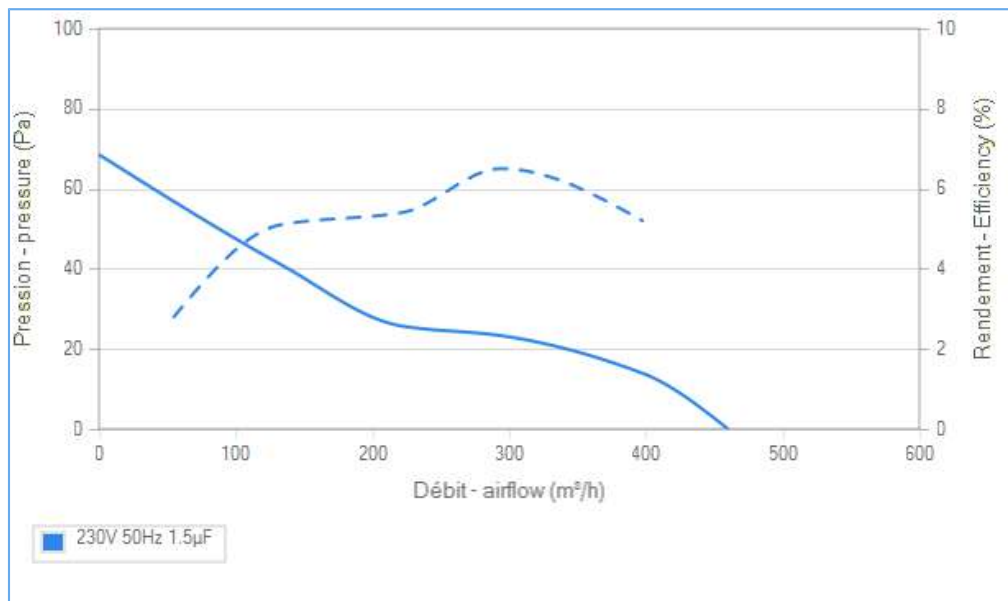
Documents

Manuel d'utilisation

www.ecofit.com/site/normes

Operating and recycling manual

www.ecofit.com/anglais/normes



Document non contractuel. Toutes les données de cette page sont sujettes à modifications. Photo pour information uniquement.