



2VREt35 250A

R10-28



FICHE TECHNIQUE

Ind. e - Révision 07-2016

Tension	Fréquence	Puissance absorbée	Intensité absorbée	Condensateur	Débit	Vitesse de rotation	Niveau sonore	Sens de rotation	Température d'utilisation
V	Hz	W	A	μF	m³/h	RPM	dBA		Min/Max
400	50	86	0,19	-	1540	2635	69	R	-20°C / +70°C
400	60	110	0,2	-	1680	2905	72	R	-20°C / +70°C
400	50				906 CFM				-4°F / 158°F
400	60				988 CFM				-4°F / 158°F



dBA : soufflage libre

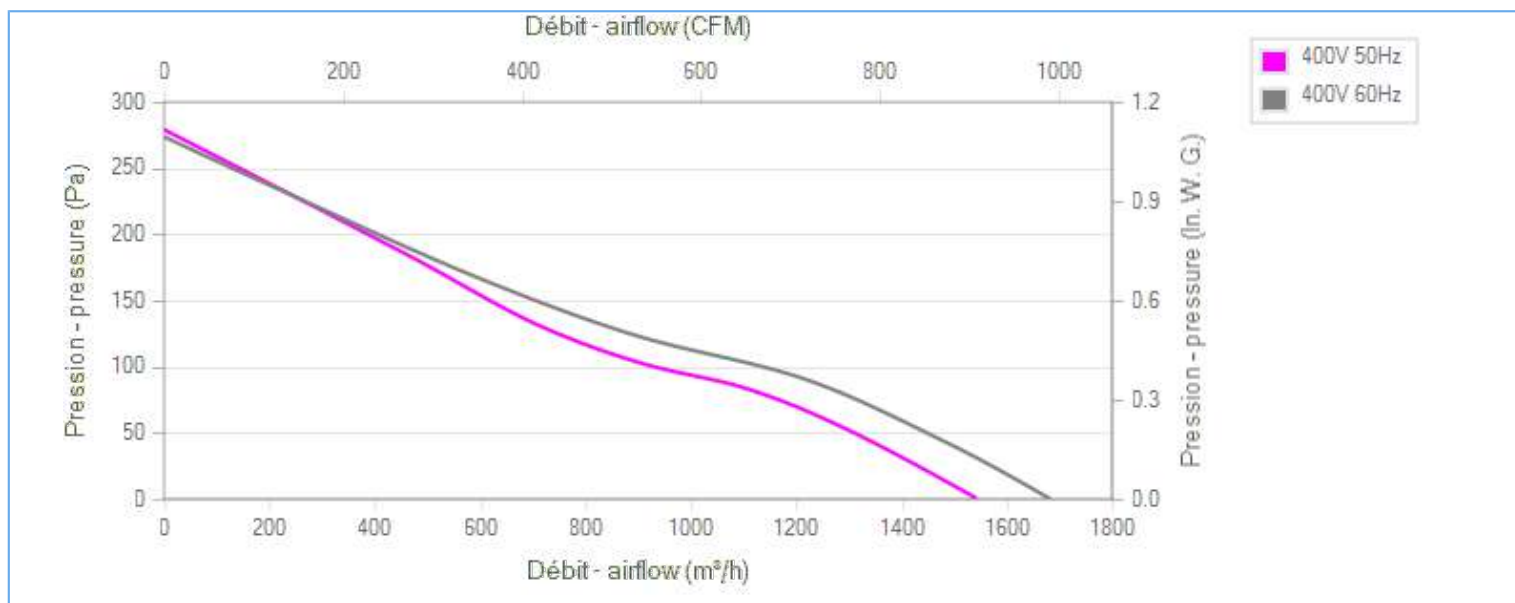
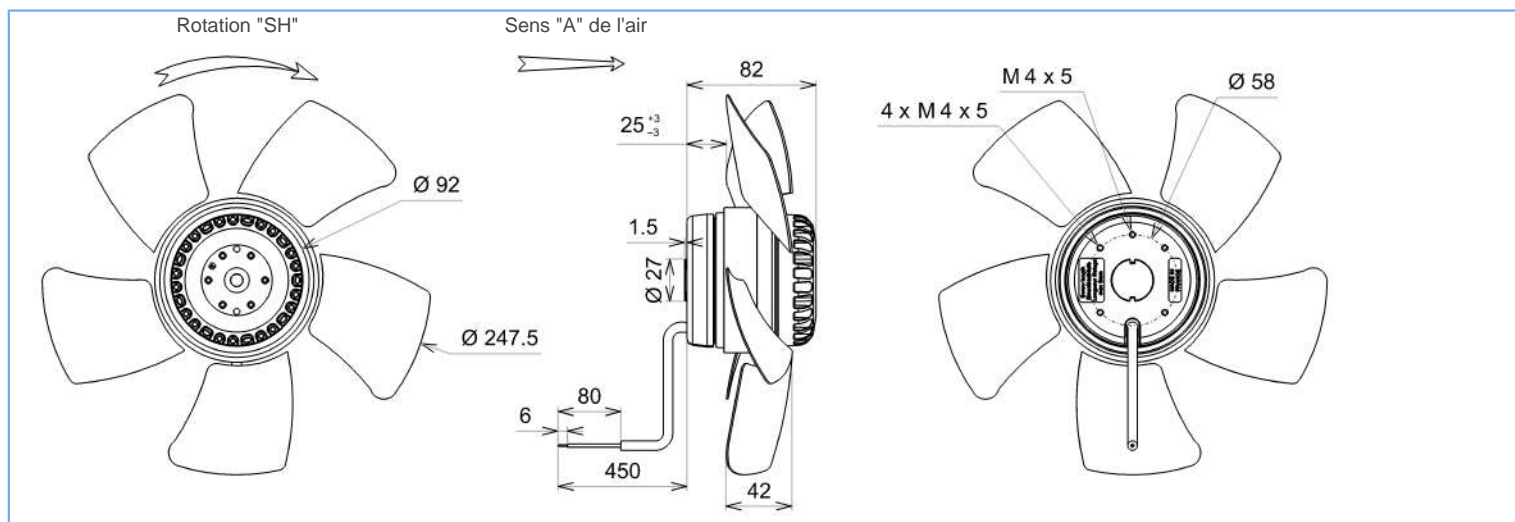
NA : non applicable

ErP 2013

NA

ErP 2015

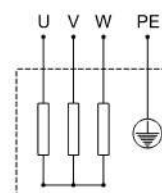
NA



Essai réalisé avec la virole ECOFIT

Descriptif

- .Poids : 2,3 Kg
- .Roulements à billes
- .Bobinage Classe F
- .Protection IP44 selon EN60034-5 à vérifier selon position et installation
- .Equilibrage G6.3
- .Hélice zinguée
- .Rotor et hélice peints en noir



- U = Noir
- V = Bleu
- W = Brun
- PE = Vert/jaune



2VREt35 250A

R10-28



FICHE TECHNIQUE

Ind. e - Révision 07-2016

Données conformément à la directive ErP

Tension	400	V
Fréquence	50	Hz
Puissance	0,103	kW ⁽¹⁾
Débit	1110	m ³ /h ⁽¹⁾
Pression	83	Pa ⁽¹⁾
Vitesse de rotation	2510	RPM ⁽¹⁾

(1) Au point de rendement optimal
 Directive ErP (EU 2009/125/EC) non applicable : puissance au point de rendement optimal

Accessoires

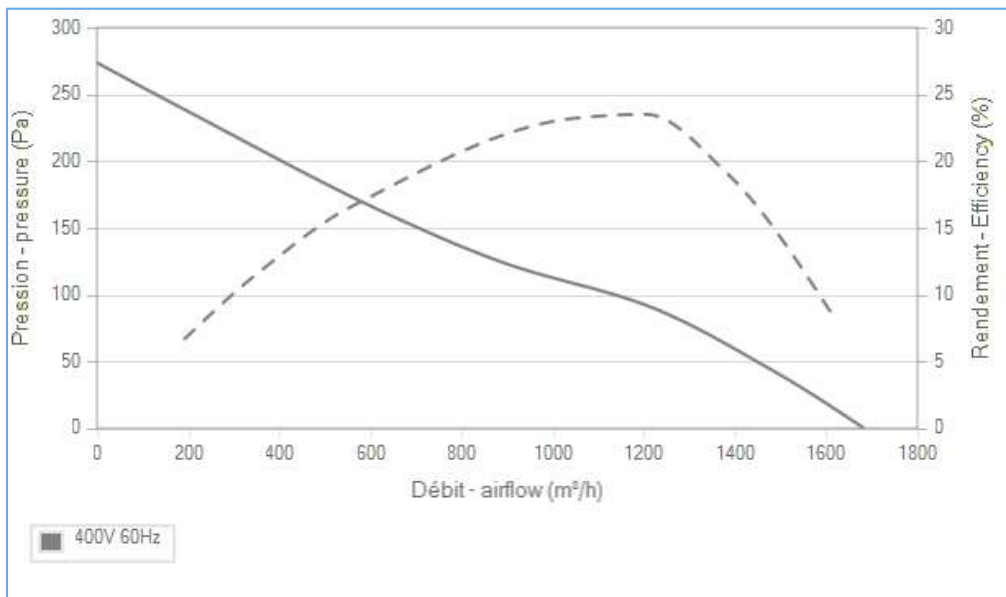
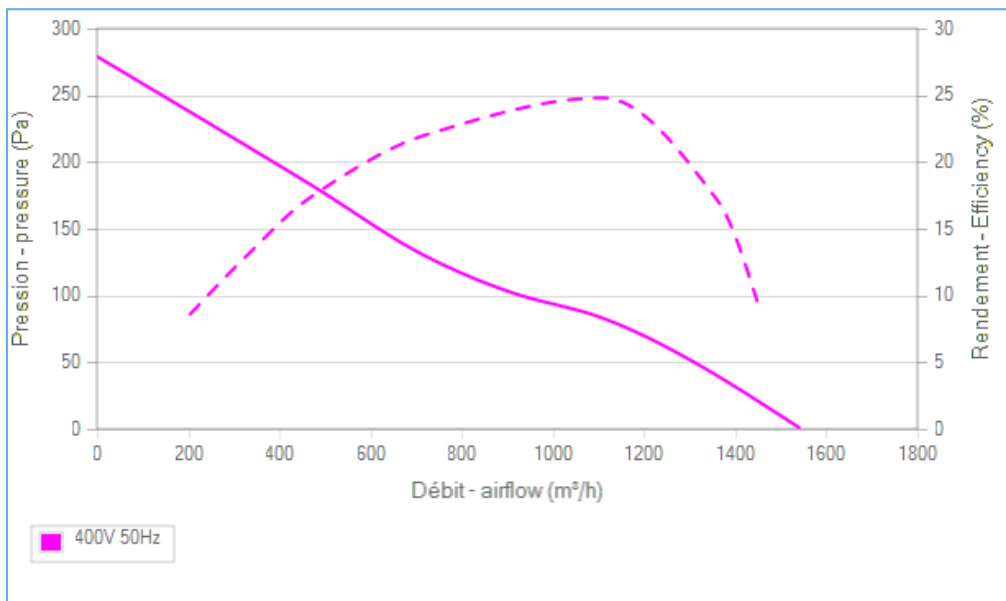
-
-
39658
09172

Conditions de mesure

16085 VIROLE V250 RONDE

Documents

- Manuel d'utilisation
www.ecofit.com/site/normes
- Operating and recycling manual
www.ecofit.com/anglais/normes



A041865
 2RT935CN

Document non contractuel. Toutes les données de cette page sont sujettes à modifications. Photo pour information uniquement.