



2VREt25 200V

R10-27



FICHE TECHNIQUE

Ind. i - Révision 05-2016

Tension	Fréquence	Puissance absorbée	Intensité absorbée	Condensateur	Débit	Vitesse de rotation	Niveau sonore	Sens de rotation	Température d'utilisation
V	Hz	W	A	μF	m³/h	RPM	dBA	↻	Min/Max
400	50	72	0,23	-	1020	2795	61	R	-20°C / +70°C
400	60	96	0,18	-	1100	3125	64	R	-20°C / +70°C
400	50				600 CFM				-4°F / 158°F
400	60				647 CFM				-4°F / 158°F



dBA : soufflage libre

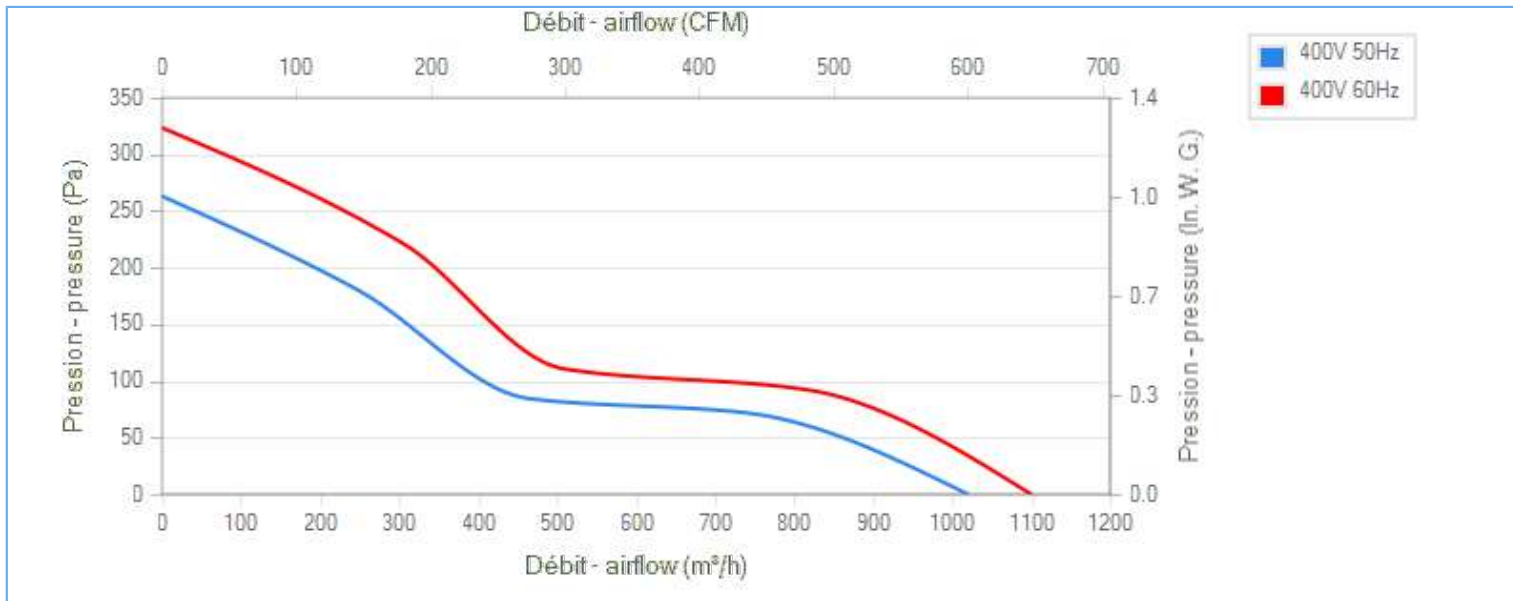
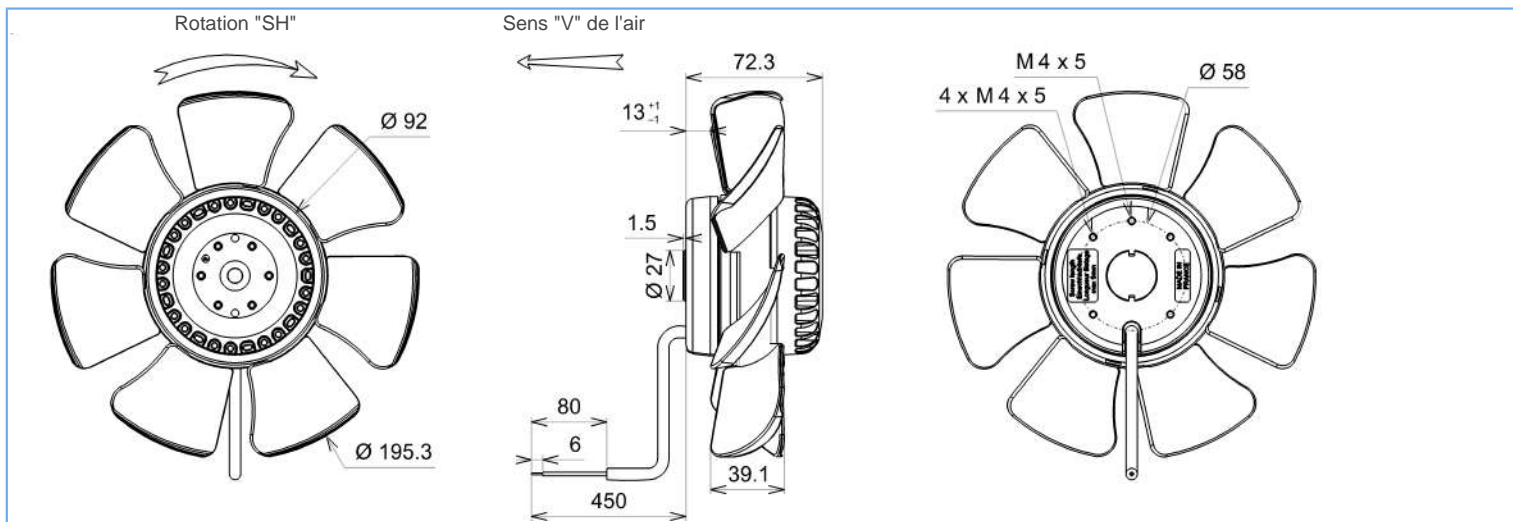
NA : non applicable

ErP 2013

NA

ErP 2015

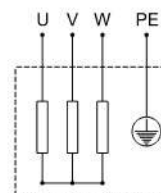
NA



Essai réalisé avec la virole ECOFIT

Descriptif

- .Poids : 1,4 Kg
- .Roulements à billes
- .Bobinage Classe F
- .Protection IP44 selon EN60034-5 à vérifier selon position et installation
- .Equilibrage G6.3
- .Hélice plastique PA 6/6
- .Rotor peint en noir



U = Noir
V = Bleu
W = Brun
PE = Vert/jaune



FICHE TECHNIQUE

Ind. i - Révision 05-2016

Données conformément à la directive ErP

Tension	400	V
Fréquence	50	Hz
Puissance	0,082	kW ⁽¹⁾
Débit	737	m ³ /h ⁽¹⁾
Pression	72	Pa ⁽¹⁾
Vitesse de rotation	2731	RPM ⁽¹⁾

(1) Au point de rendement optimal

Directive ErP (EU 2009/125/EC) non applicable : puissance au point de rendement optimal

Accessoires

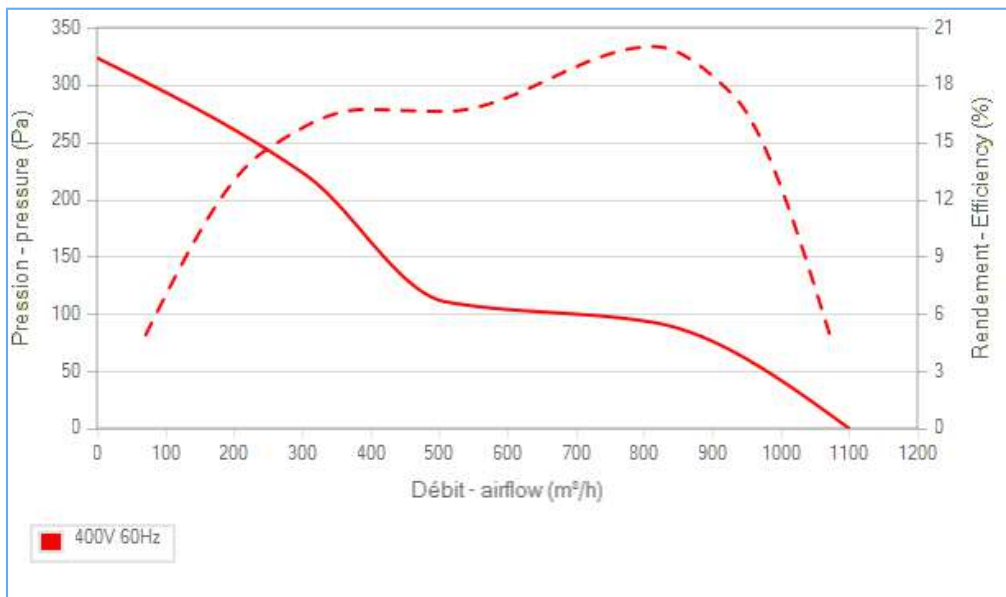
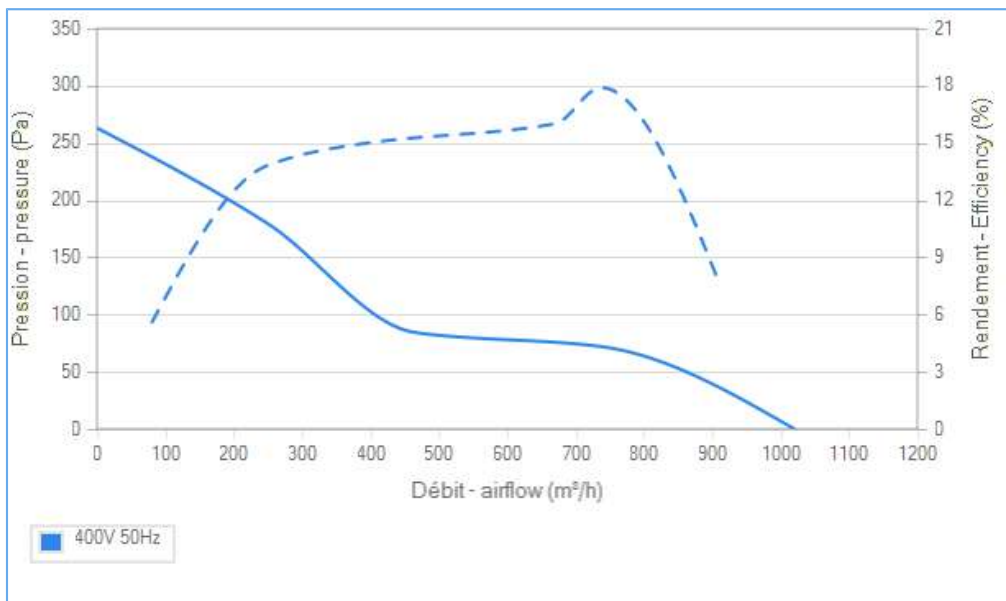
-
-
39658
09172

Conditions de mesure

16084 VIROLE V200 RONDE

Documents

- Manuel d'utilisation
www.ecofit.com/site/normes
- Operating and recycling manual
www.ecofit.com/anglais/normes



Document non contractuel. Toutes les données de cette page sont sujettes à modifications. Photo pour information uniquement.