



2VRE25 250V

B22-B5 p

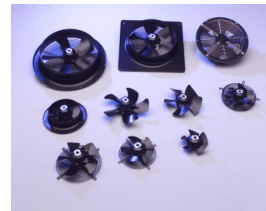


FICHE TECHNIQUE

Remplace Z21-11 p

Ind. e - Révision 05-2016

Tension	Fréquence	Puissance absorbée	Intensité absorbée	Condensateur	Débit	Vitesse de rotation	Niveau sonore	Sens de rotation	Température d'utilisation
V	Hz	W	A	µF	m³/h	RPM	dBA	↻	Min/Max
230	50	104	0,47	4,0	1665	2725	65	L	-20°C / +70°C
230	60	135	0,59	4,0	1835	3105	68	L	-20°C / +70°C
230	50				980 CFM				-4°F / 158°F
230	60				1080 CFM				-4°F / 158°F



dBA : soufflage libre

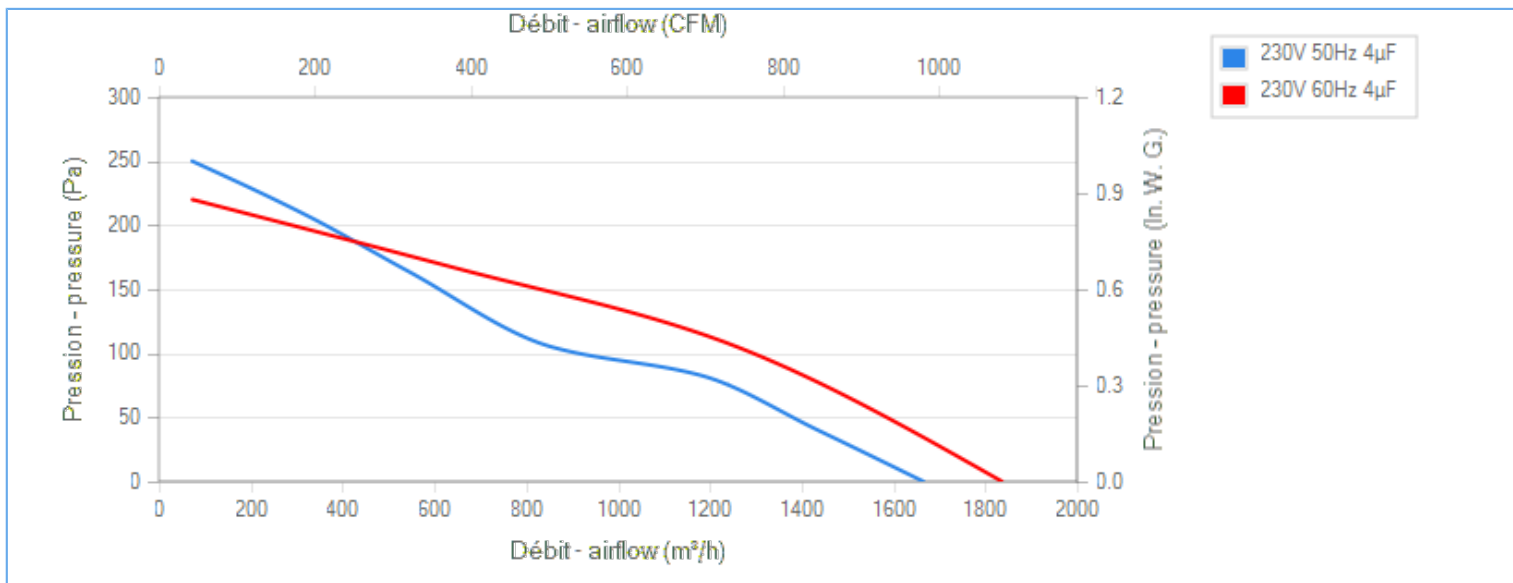
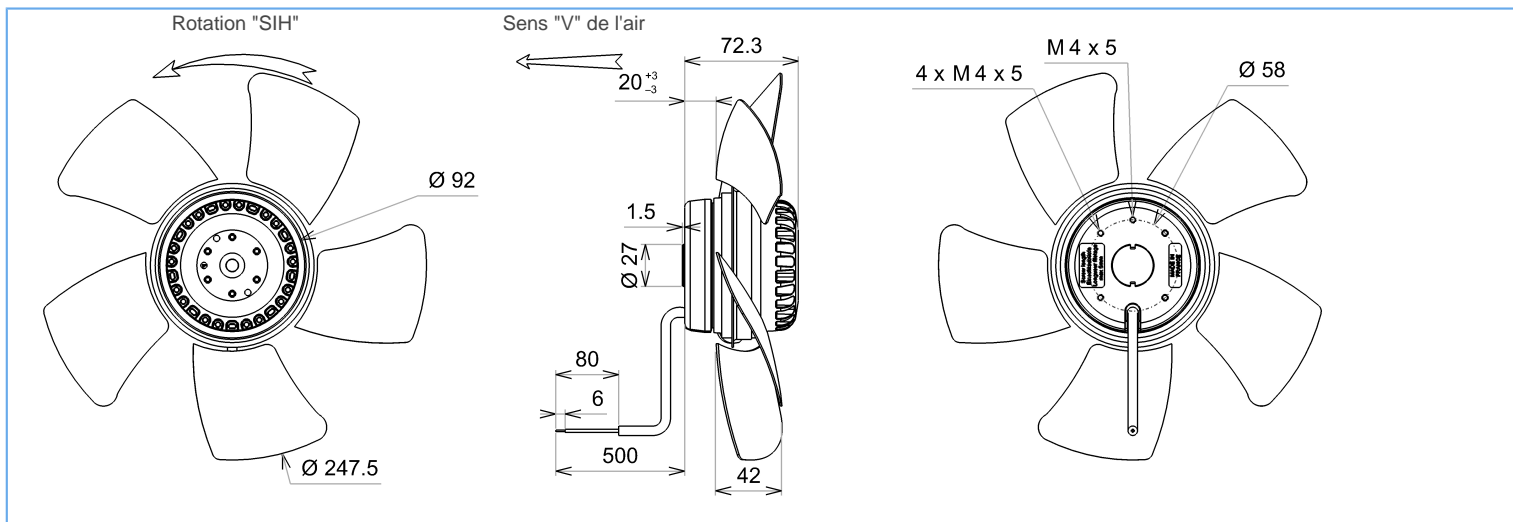
NA : non applicable

ErP 2013

NA

ErP 2015

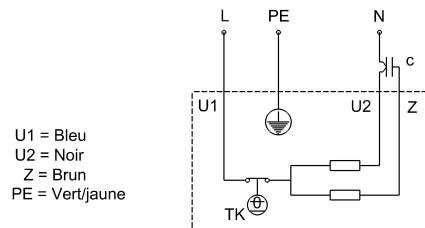
NA



Essai réalisé avec la virole ECOFIT

Descriptif

- . Poids : 1,9 Kg
- . Roulements à billes
- . Classe F avec protecteur thermique
- . Protection IP44 selon EN60034-5 à vérifier selon position et installation
- . Equilibrage G6.3
- . Hélice zinguée
- . Rotor et hélice peints en noir





2VRE25 250V

B22-B5 p



FICHE TECHNIQUE

Remplace Z21-11 p

Ind. e - Révision 05-2016

Données conformément à la directive ErP

Tension	230	V
Fréquence	50	Hz
Puissance	0,117	kW ⁽¹⁾
Débit	1182	m ³ /h ⁽¹⁾
Pression	83	Pa ⁽¹⁾
Vitesse de rotation	2595	RPM ⁽¹⁾

(1) Au point de rendement optimal

Directive ErP (EU 2009/125/EC) non applicable : puissance au point de rendement optimal

Accessoires

19019

19019

39658

09172

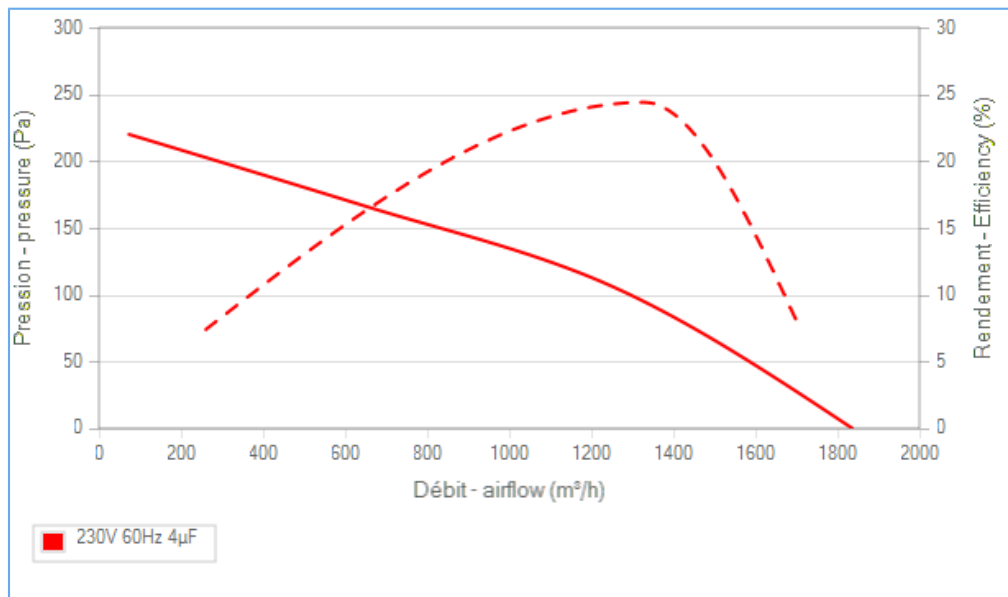
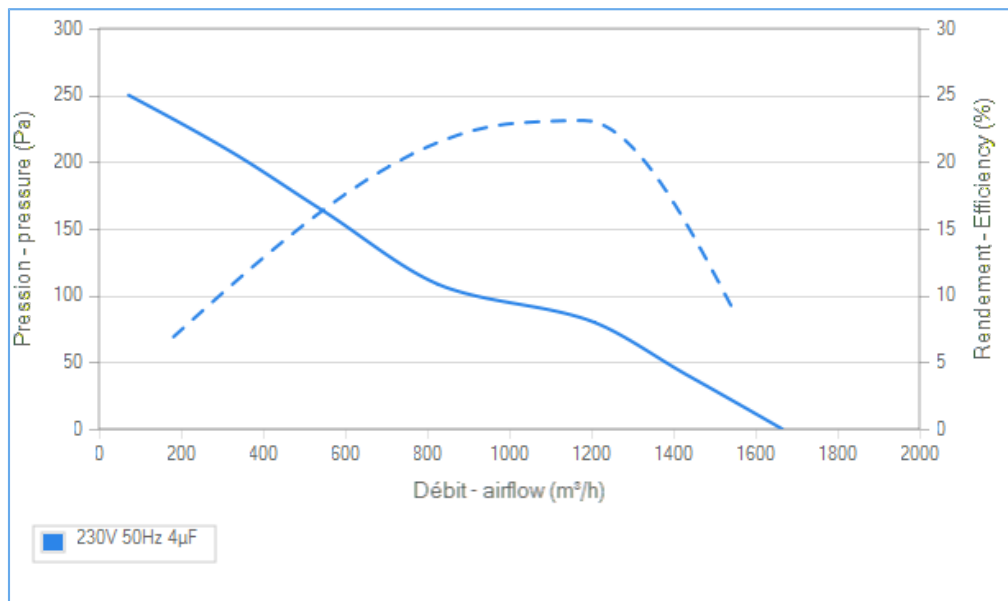
Conditions de mesure

16085 VIROLE V250 RONDE

Documents

Manuel d'utilisation
www.ecofit.com/site/normes

Operating and recycling manual
www.ecofit.com/anglais/normes



A041865
2RS925CN

Document non contractuel. Toutes les données de cette page sont sujettes à modifications. Photo pour information uniquement.