



2VPR15 200A

B22-D1 p



FICHE TECHNIQUE

Ind. e - Révision 07-2017

Remplace Z21-16 p

Tension	Fréquence	Puissance absorbée	Intensité absorbée	Condensateur	Débit	Vitesse de rotation	Niveau sonore	Sens de rotation	Température d'utilisation
V	Hz	W	A	µF	m³/h	RPM	dBA	↻	Min/Max
230	50	66	0,29	2,0	790	2490	60	L	-20°C / +70°C
230	60	80	0,35	2,0	880	2745	63	L	-20°C / +70°C
230	50				465 CFM				-4°F / 158°F
230	60				517 CFM				-4°F / 158°F



dBA : soufflage libre

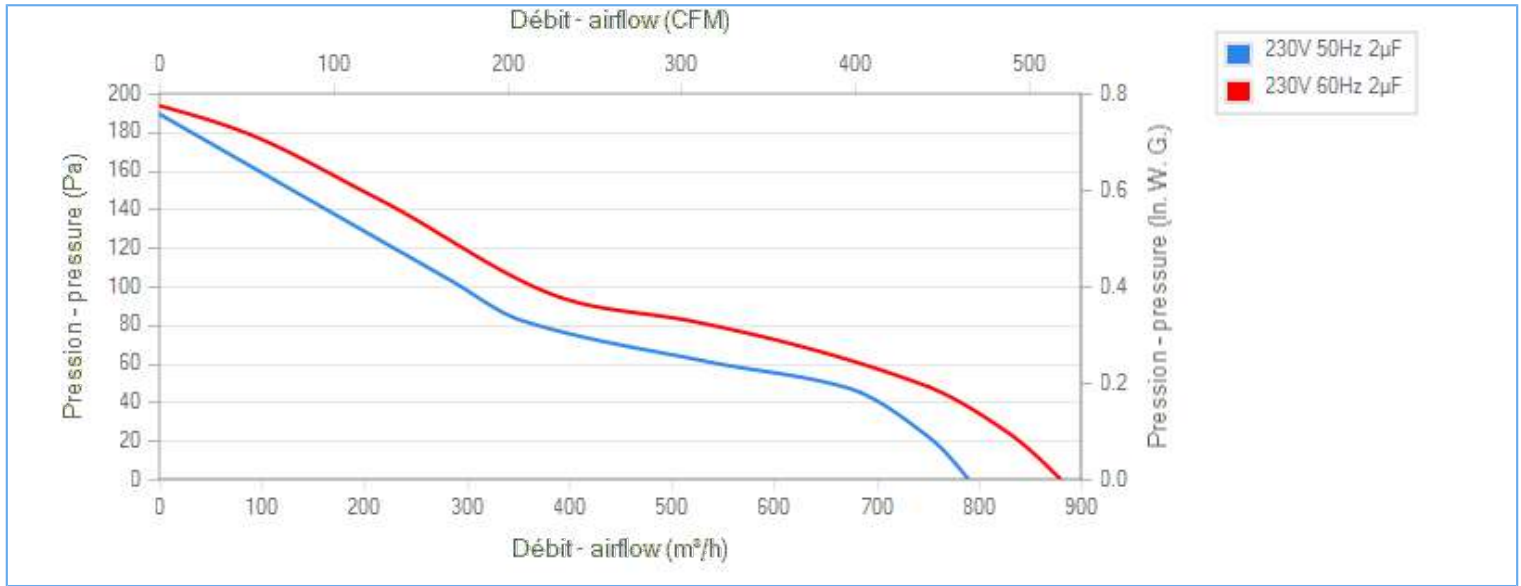
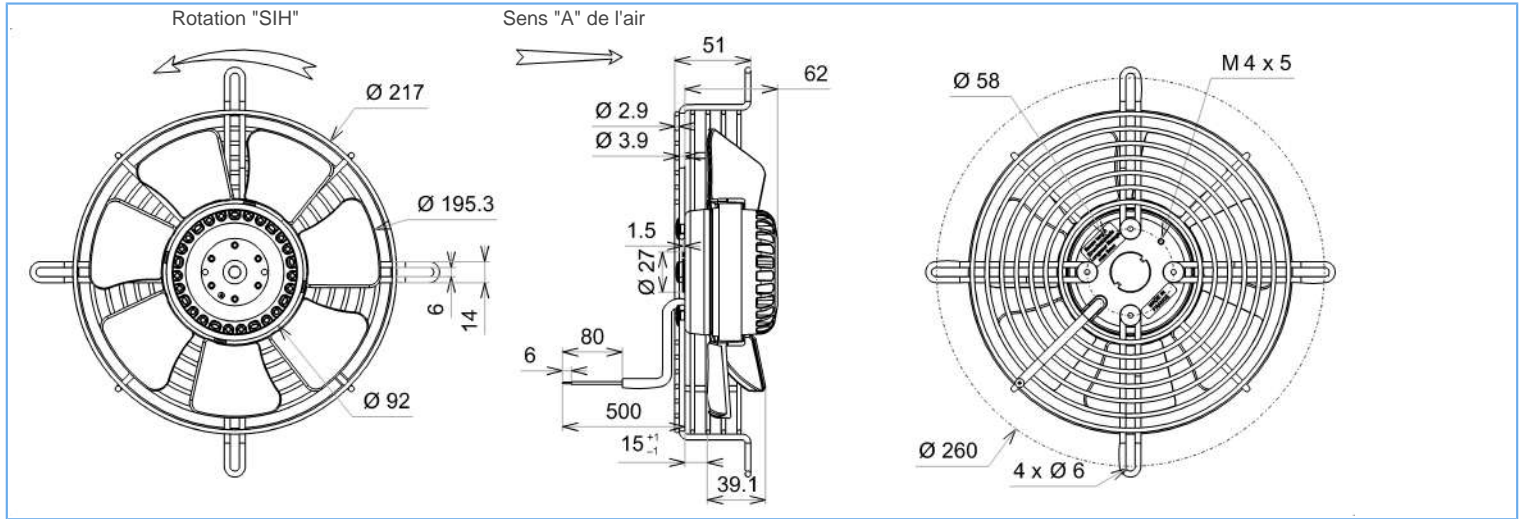
NA : non applicable

ErP 2013

NA

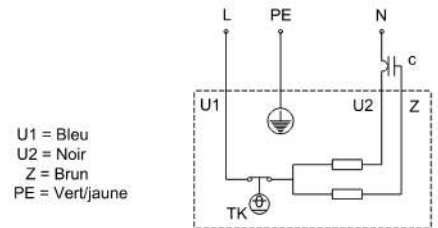
ErP 2015

NA



Descriptif

- .Poids : 1,8 Kg
- .Roulements à billes
- .Classe F avec protecteur thermique
- .Protection IP44 selon EN60034-5 à vérifier selon position et installation
- .Equilibrage G6.3
- .Hélice plastique PA 6/6
- .Rotor peint en noir
- .Grille panier peinte en noir





FICHE TECHNIQUE

Ind. e - Révision 07-2017

Données conformément à la directive ErP

Tension	230	V
Fréquence	50	Hz
Puissance	0,069	kW <sup>(1)</sup>
Débit	536	m <sup>3</sup> /h <sup>(1)</sup>
Pression	61	Pa <sup>(1)</sup>

Vitesse de rotation 2444 RPM<sup>(1)</sup>

(1) Au point de rendement optimal

Directive ErP (EU 2009/125/EC) non applicable : puissance au point de rendement optimal

Accessoires

19008

19008

39658

09172

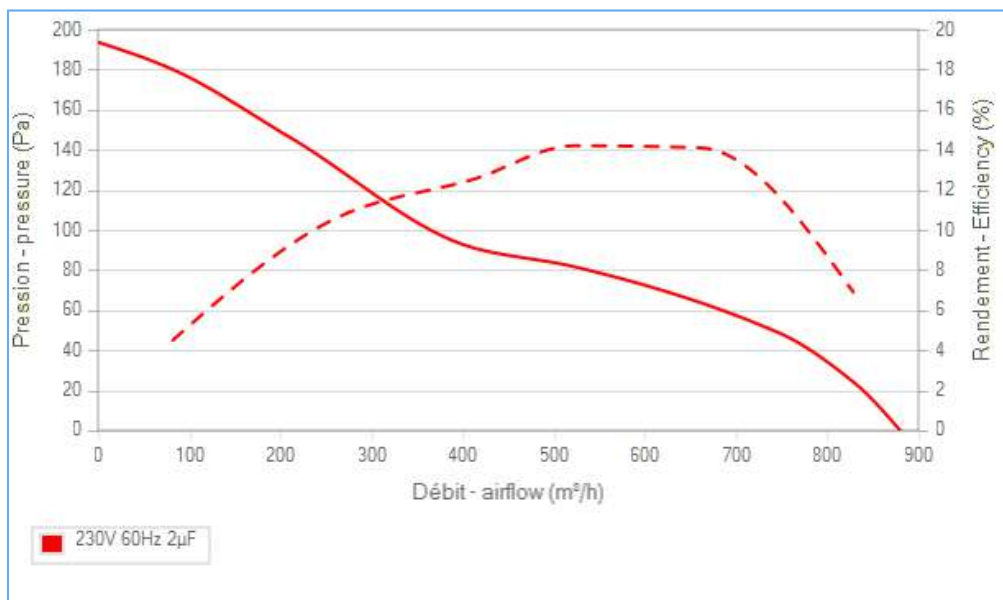
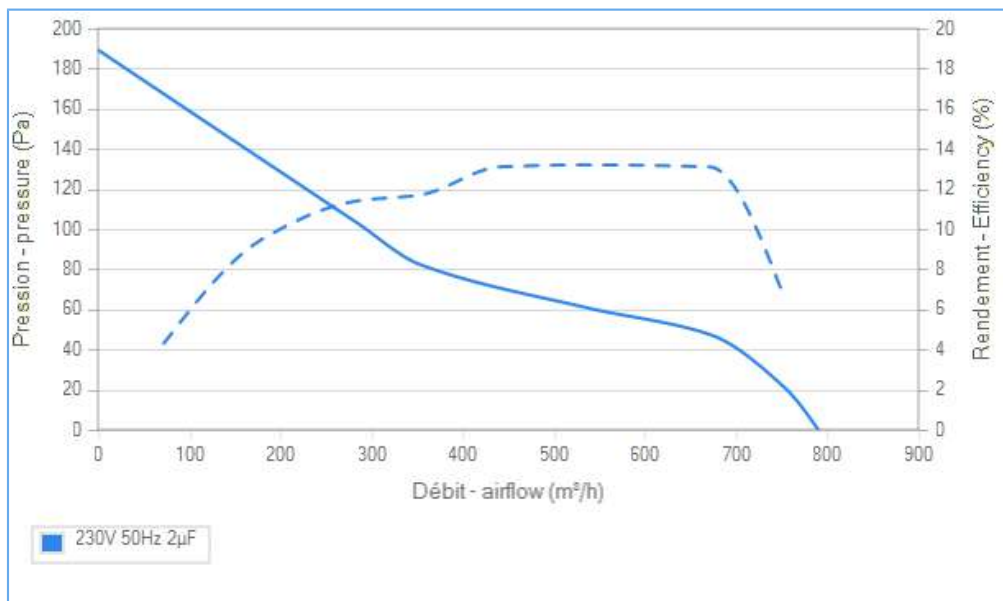
Conditions de mesure

16084 VIROLE V200 RONDE

Documents

Manuel d'utilisation  
[www.ecofit.com/site/normes](http://www.ecofit.com/site/normes)

Operating and recycling manual  
[www.ecofit.com/anglais/normes](http://www.ecofit.com/anglais/normes)



Document non contractuel. Toutes les données de cette page sont sujettes à modifications. Photo pour information uniquement.