



2VGV45 300V

N19-B6 p



FICHE TECHNIQUE

Remplace B22-F2 p

Ind. 0 - Révision 01-2018

Tension	Fréquence	Puissance absorbée	Intensité absorbée	Condensateur	Débit	Vitesse de rotation	Niveau sonore	Sens de rotation	Température d'utilisation
V	Hz	W	A	µF	m³/h	RPM	dBA		Min/Max
230	50	165	0,72	6,0	2665	2655	66	L	-20°C / +70°C
230	60	231	1,03	6,0	2955	2930	70	L	-20°C / +60°C
230	50				1568 CFM				-4°F / 158°F
230	60				1739 CFM				-4°F / 140°F



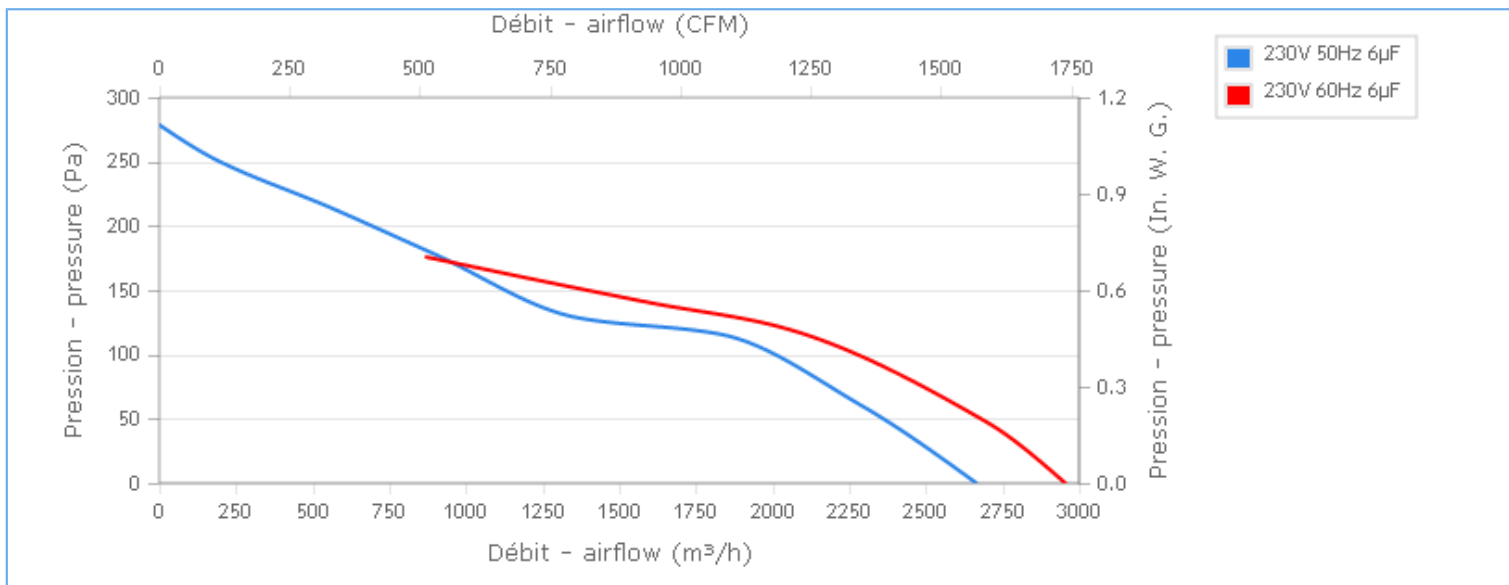
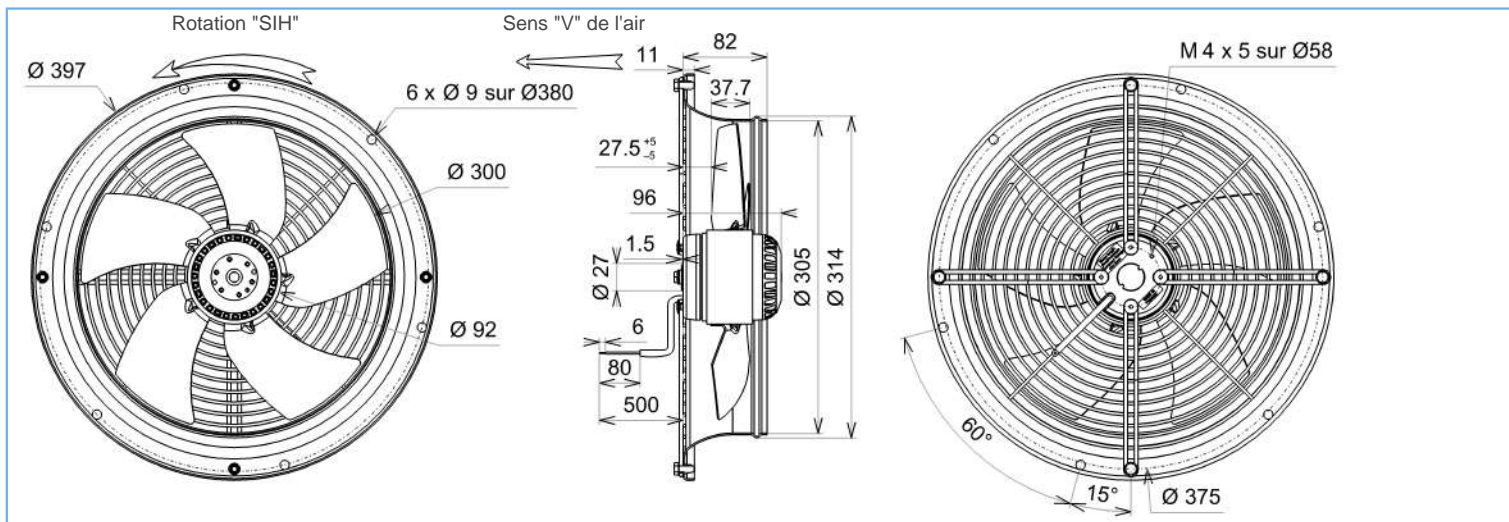
dBA : soufflage libre

ErP 2013

OK

ErP 2015

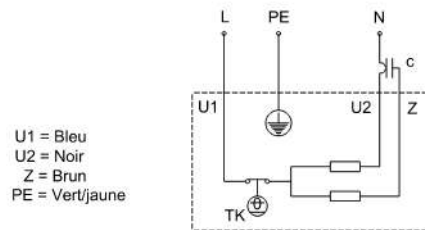
OK



Essai réalisé avec la virole ECOFIT

Descriptif

- .Poids : 4,8 Kg
- .Roulements à billes
- .Classe F avec protecteur thermique
- .Protection IP44 selon EN60034-5 à vérifier selon position et installation
- .Equilibrage G6.3
- .Rotor et hélice peints en noir
- .Grille et virole peintes en noir





2VGV45 300V

N19-B6 p



FICHE TECHNIQUE

Remplace B22-F2 p

Ind. 0 - Révision 01-2018

Données conformément à la directive ErP

Tension	230	V
Fréquence	50	Hz
Puissance	0,200	kW ⁽¹⁾
Débit	1829	m ³ /h ⁽¹⁾
Pression	116	Pa ⁽¹⁾
Vitesse de rotation	2490	RPM ⁽¹⁾

(1) Au point de rendement optimal

	Actuel	Cible 2013	Cible 2015
Rendement global (η)	29,4	25,3	29,3
Niveau de rendement (N)	40	36	40
Catégorie de mesure A-D	A		
Catégorie de rendement	statique		
Variateur de vitesse	non		
Rapport spécifique	1,00		

Conçu pour des applications standards au sens de la directive EU 2009/125/EC

Accessoires

19016
19016
39658
09172

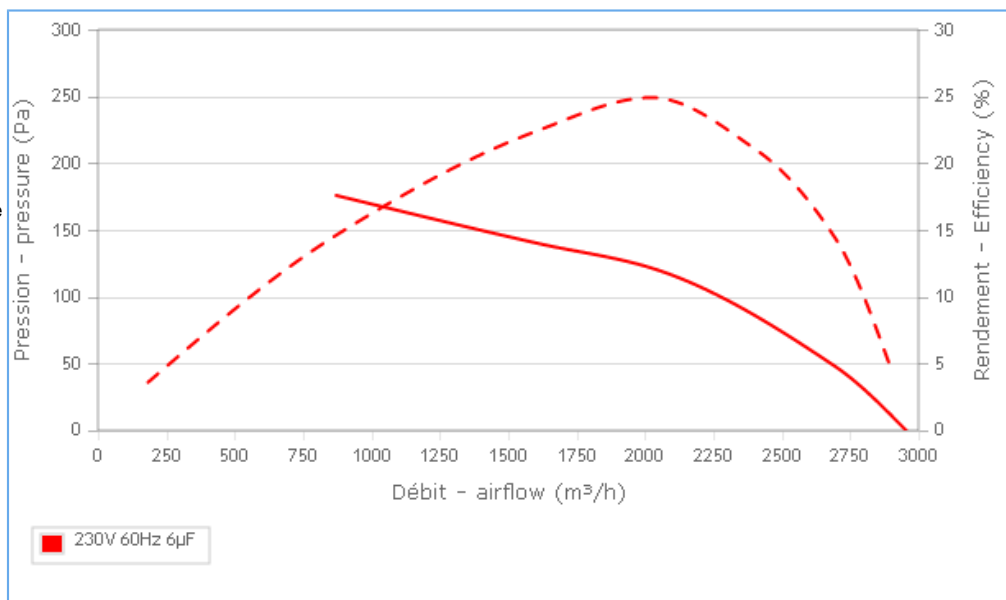
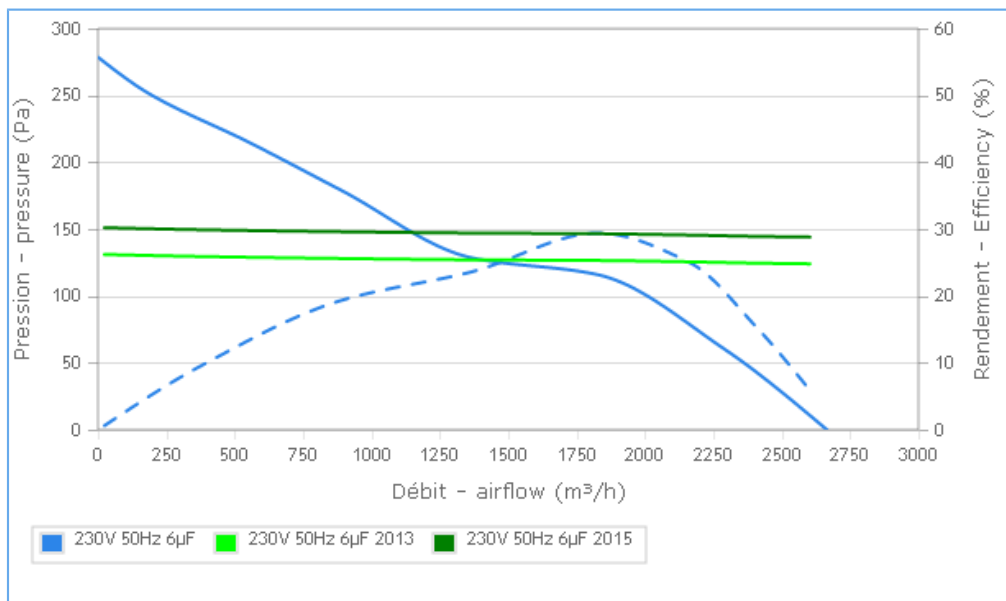
Conditions de mesure

16086 VIROLE V300 RONDE

Documents

Manuel d'utilisation
www.ecofit.com/site/normes

Operating and recycling manual
www.ecofit.com/anglais/normes



Document non contractuel. Toutes les données de cette page sont sujettes à modifications. Photo pour information uniquement.

