



2VGV45 300A

N19-B5 p



FICHE TECHNIQUE

Remplace B22-E8 p

Ind. 0 - Révision 01-2018

Tension	Fréquence	Puissance absorbée	Intensité absorbée	Condensateur	Débit	Vitesse de rotation	Niveau sonore	Sens de rotation	Température d'utilisation
V	Hz	W	A	µF	m³/h	RPM	dBA		Min/Max
230	50	167	0,73	6,0	2715	2675	67	R	-20°C / +55°C
230	60	236	1,04	6,0	3000	2980	70	R	-20°C / +50°C
230	50				1598 CFM				-4°F / 131°F
230	60				1765 CFM				-4°F / 122°F



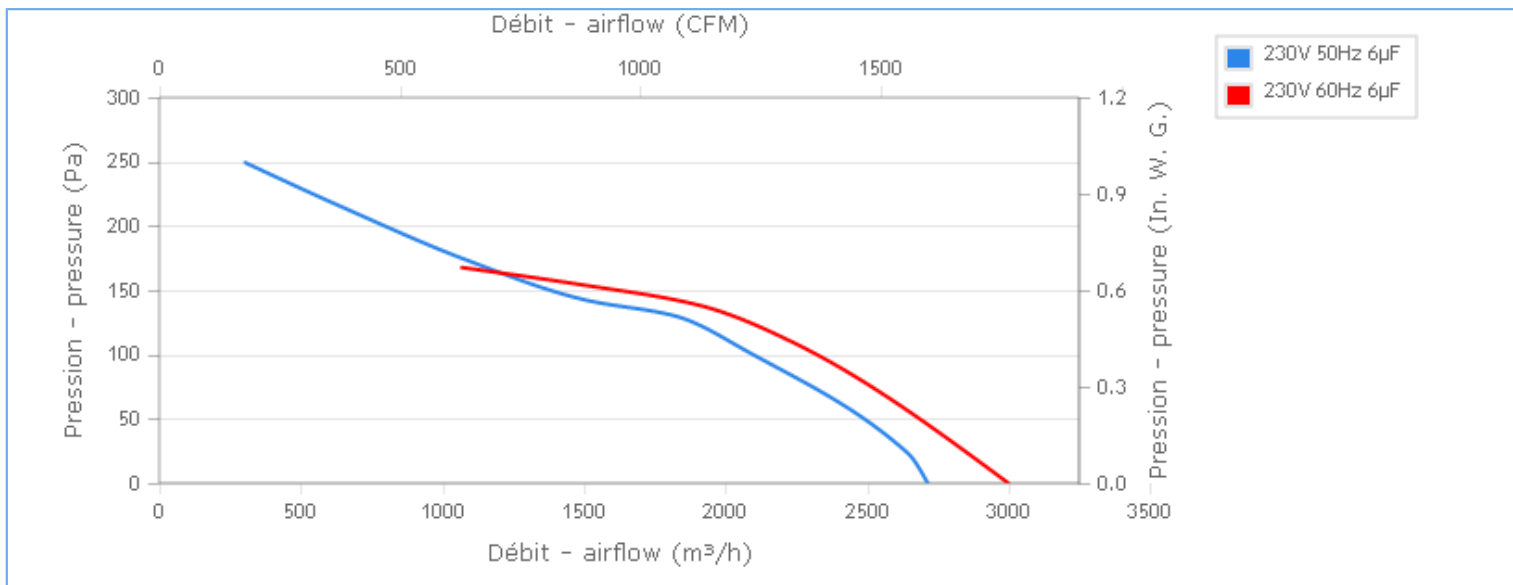
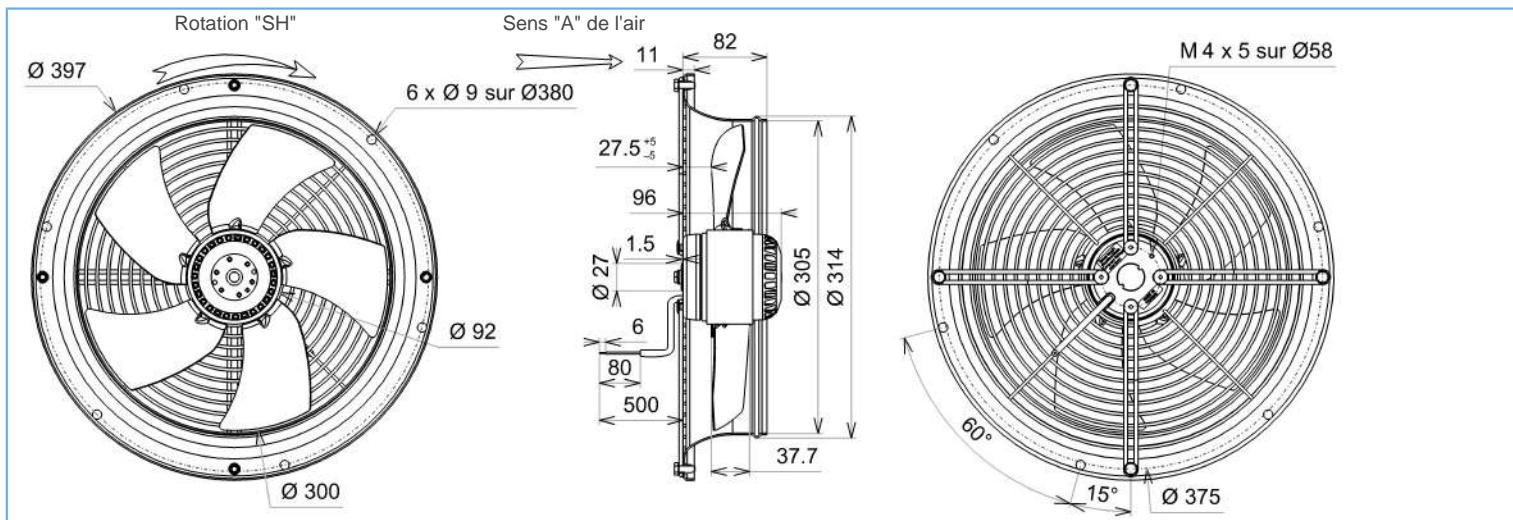
dBA : soufflage libre

ErP 2013

OK

ErP 2015

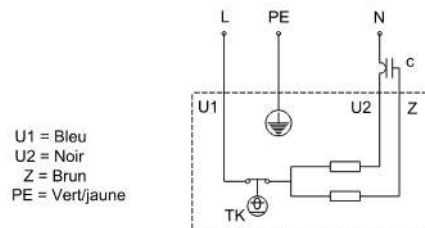
OK



Essai réalisé avec la virole ECOFIT

Descriptif

- .Poids : 4,8 Kg
- .Roulements à billes
- .Classe F avec protecteur thermique
- .Protection IP44 selon EN60034-5 à vérifier selon position et installation
- .Equilibrage G6.3
- .Rotor et hélice peints en noir
- .Grille et virole peintes en noir





2VGV45 300A

N19-B5 p



FICHE TECHNIQUE

Remplace B22-E8 p

Ind. 0 - Révision 01-2018

Données conformément à la directive ErP

Tension	230	V
Fréquence	50	Hz
Puissance	0,211	kW ⁽¹⁾
Débit	1824	m ³ /h ⁽¹⁾
Pression	130	Pa ⁽¹⁾
Vitesse de rotation	2502	RPM ⁽¹⁾

(1) Au point de rendement optimal

	Actuel	Cible 2013	Cible 2015
Rendement global (η)	31,1	25,4	29,4
Niveau de rendement (N)	42	36	40
Catégorie de mesure A-D	A		
Catégorie de rendement	statique		
Variateur de vitesse	non		
Rapport spécifique	1,00		

Conçu pour des applications standards au sens de la directive EU 2009/125/EC

Accessoires

- 19016
- 19016
- 39658
- 09172

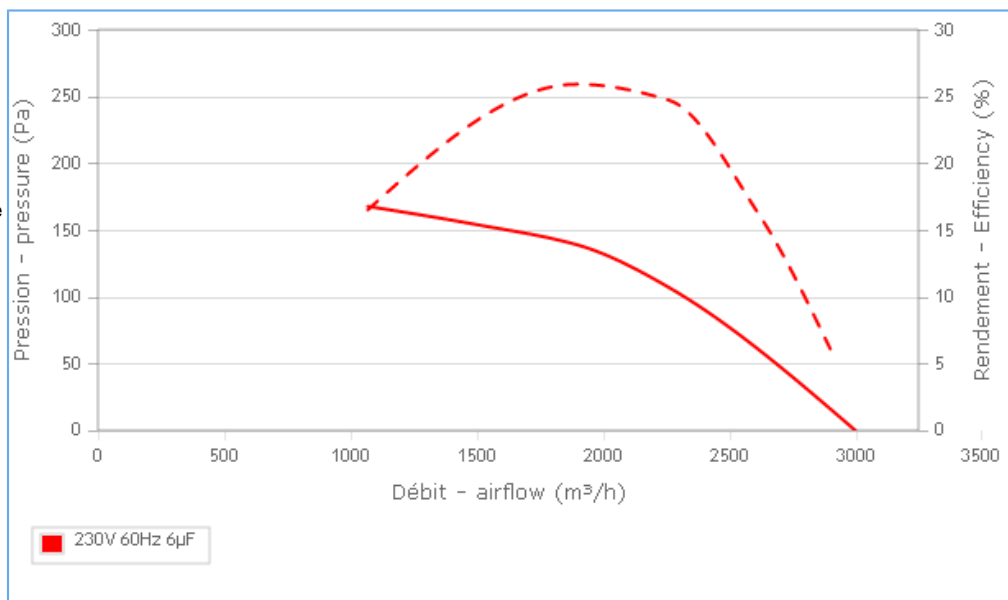
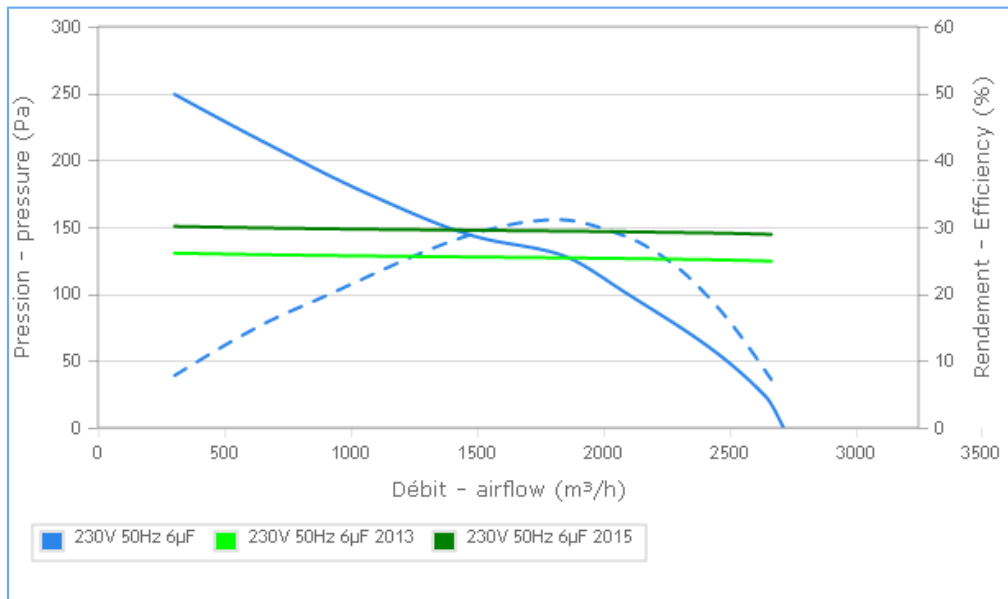
Conditions de mesure

16086 VIROLE V300 RONDE

Documents

Manuel d'utilisation
www.ecofit.com/site/normes

Operating and recycling manual
www.ecofit.com/anglais/normes



Document non contractuel. Toutes les données de cette page sont sujettes à modifications. Photo pour information uniquement.

