



2VGV25 250V

B22-E4 p



FICHE TECHNIQUE

Remplace Z21-23 p

Ind. d - Révision 04-2016

Tension	Fréquence	Puissance absorbée	Intensité absorbée	Condensateur	Débit	Vitesse de rotation	Niveau sonore	Sens de rotation	Température d'utilisation
V	Hz	W	A	µF	m³/h	RPM	dBA		Min/Max
230	50	104	0,47	4,0	1665	2725	65	L	-20°C / +70°C
230	60	135	0,59	4,0	1835	3105	68	L	-20°C / +70°C
230	50				980 CFM				-4°F / 158°F
230	60				1080 CFM				-4°F / 158°F



dBa : soufflage libre

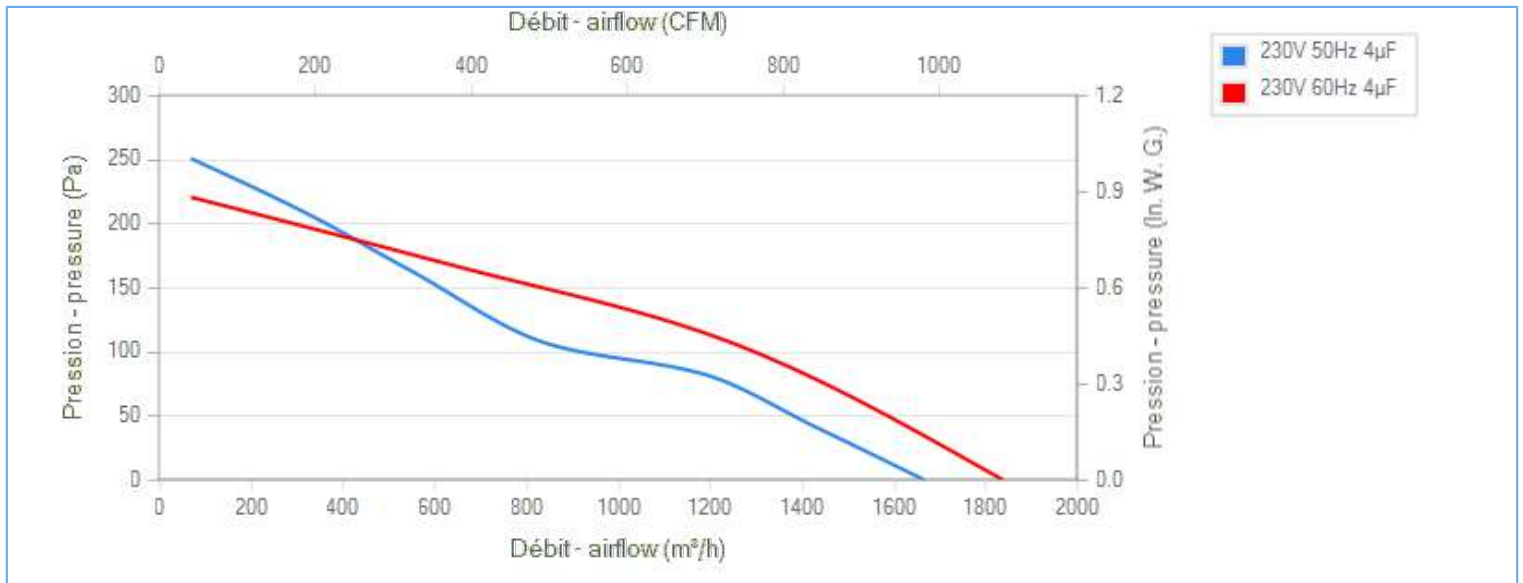
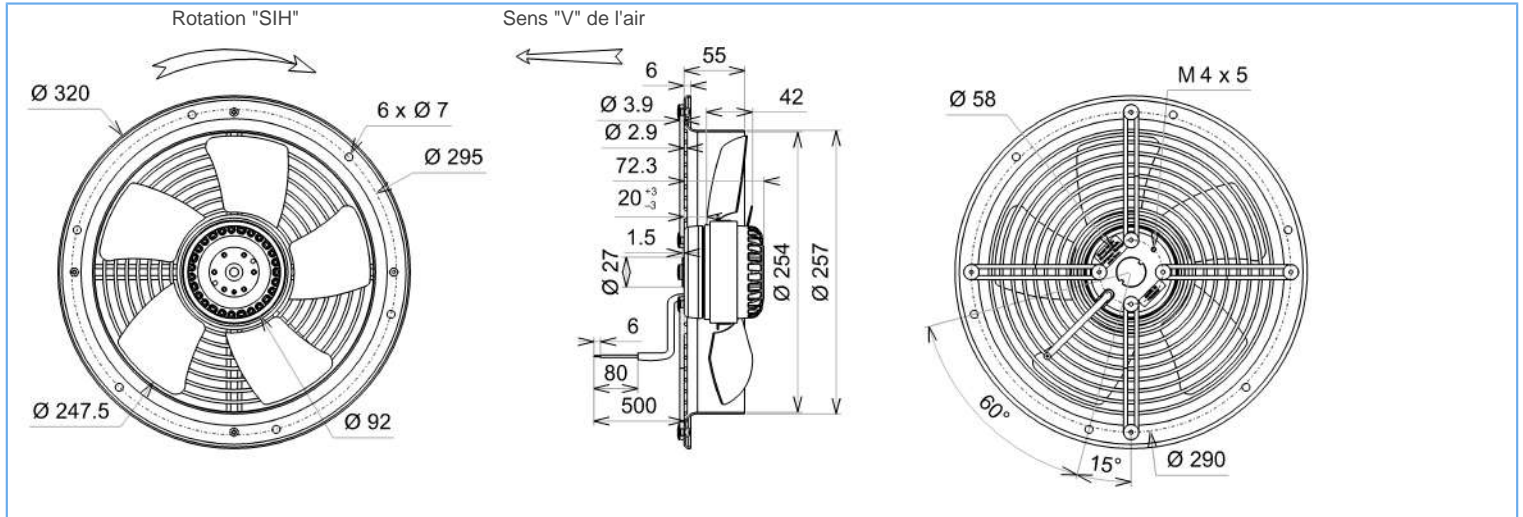
NA : non applicable

ErP 2013

NA

ErP 2015

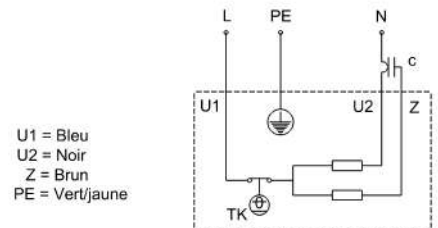
NA



Essai réalisé avec la virole ECOFIT

Descriptif

- . Poids : 3,0 Kg
- . Roulements à billes
- . Classe F avec protecteur thermique
- . Protection IP44 selon EN60034-5 à vérifier selon position et installation
- . Equilibrage G6.3
- . Hélice zinguée
- . Rotor et hélice peints en noir
- . Grille et virole peintes en noir





2VGV25 250V

B22-E4 p



# FICHE TECHNIQUE

Remplace Z21-23 p

Ind. d - Révision 04-2016

## Données conformément à la directive ErP

Tension	230	V
Fréquence	50	Hz
Puissance	0,117	kW <sup>(1)</sup>
Débit	1182	m <sup>3</sup> /h <sup>(1)</sup>
Pression	83	Pa <sup>(1)</sup>
Vitesse de rotation	2095	RPM <sup>(1)</sup>
(1) Au point de rendement optimal		

Directive ErP (EU 2009/125/EC) non applicable : puissance au point de rendement optimal

## Accessoires

19019

19019

39658

09172

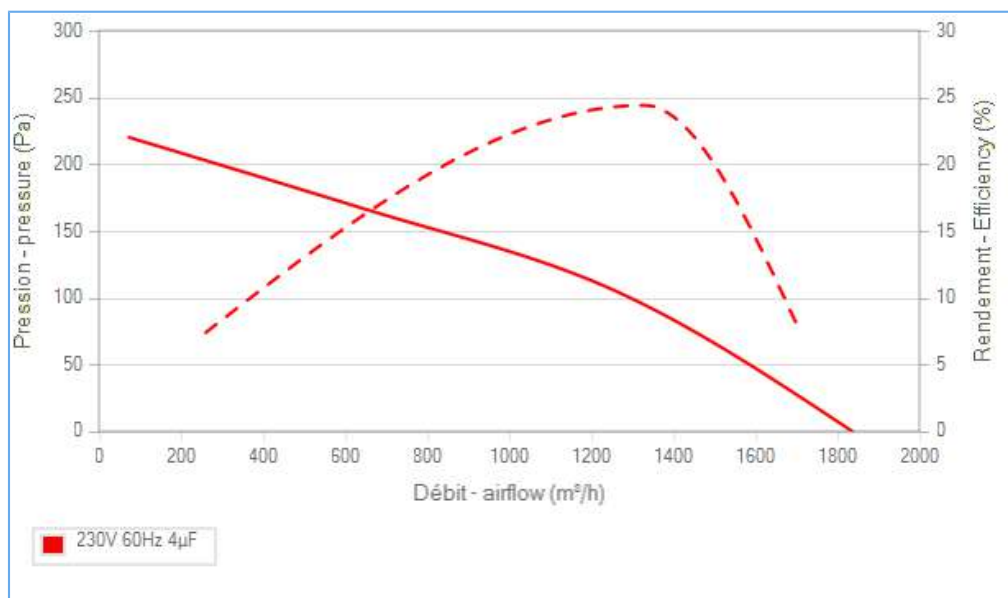
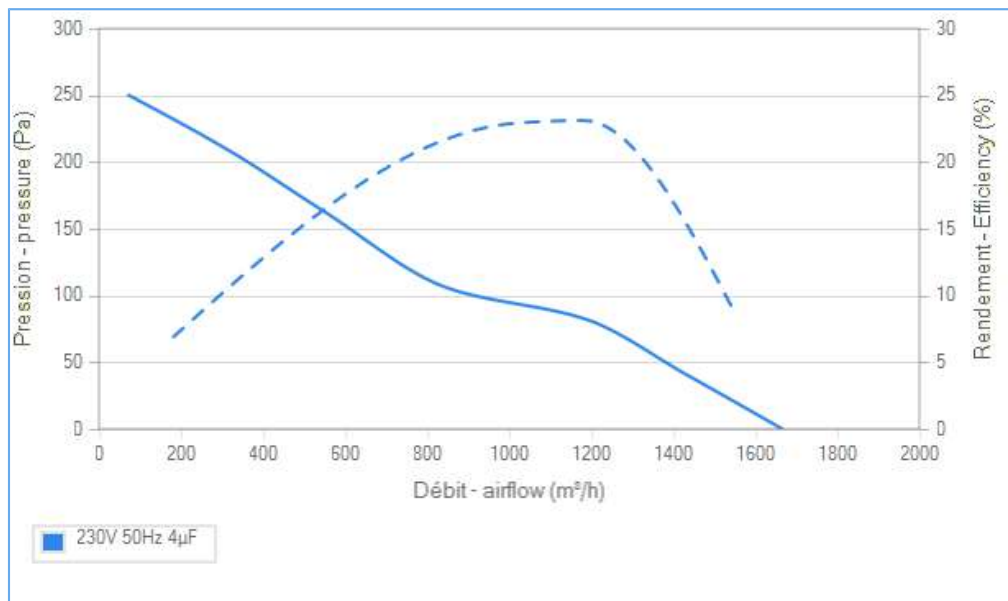
## Conditions de mesure

16085 VIROLE V250 RONDE

## Documents

Manuel d'utilisation  
[www.ecofit.com/site/normes](http://www.ecofit.com/site/normes)

Operating and recycling manual  
[www.ecofit.com/anglais/normes](http://www.ecofit.com/anglais/normes)



A041865  
2RS925CN

Document non contractuel. Toutes les données de cette page sont sujettes à modifications. Photo pour information uniquement.