



2VGV15 200V

B22-D6 p



FICHE TECHNIQUE

Remplace Z21-21 p

Ind. e - Révision 12-2015

Tension	Fréquence	Puissance absorbée	Intensité absorbée	Condensateur	Débit	Vitesse de rotation	Niveau sonore	Sens de rotation	Température d'utilisation
V	Hz	W	A	µF	m³/h	RPM	dBA		Min/Max
230	50	66	0,29	2,0	850	2520	57	R	-20°C / +70°C
230	60	80	0,36	2,0	940	2760	60	R	-20°C / +70°C
230	50				500 CFM				-4°F / 158°F
230	60				553 CFM				-4°F / 158°F



dBA : soufflage libre

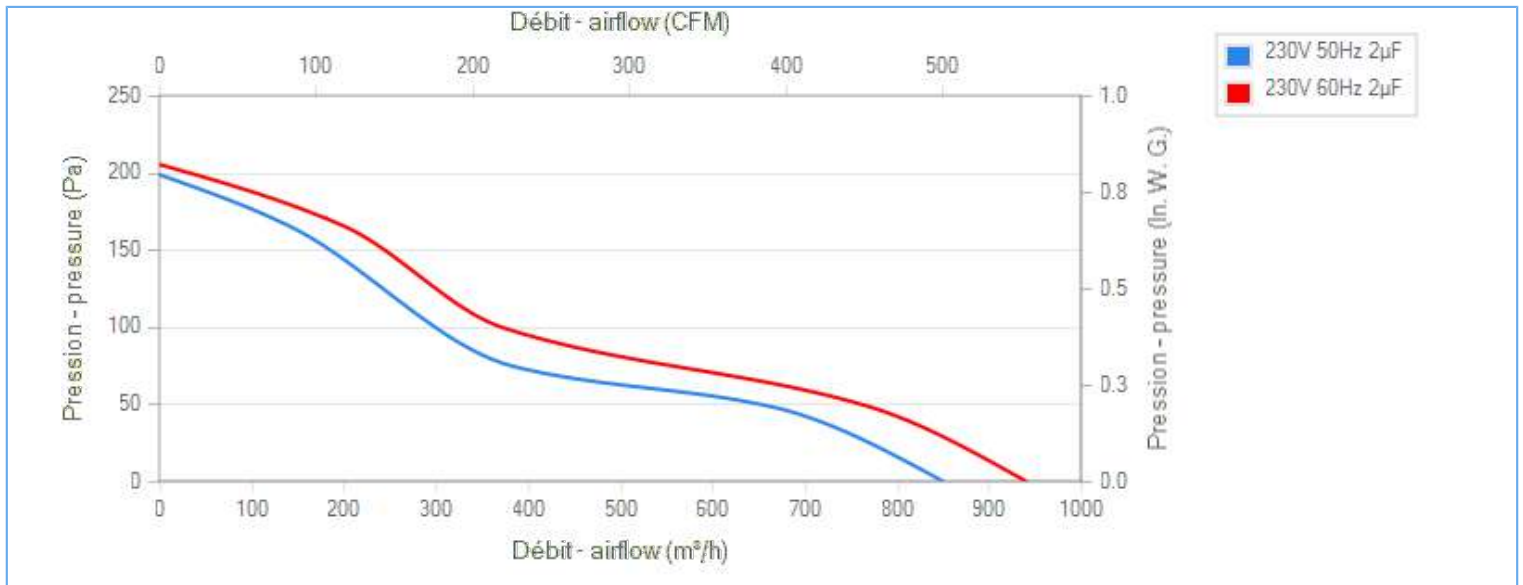
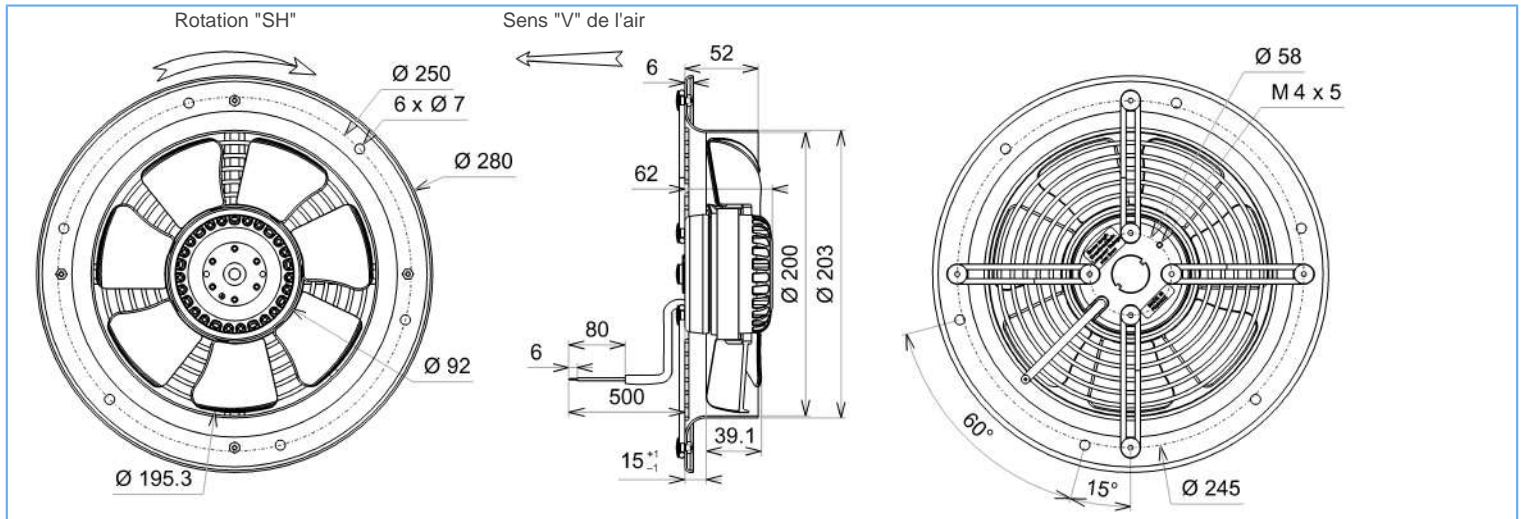
NA : non applicable

ErP 2013

NA

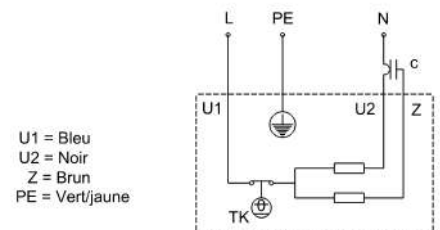
ErP 2015

NA



Descriptif

- .Poids : 2,2 Kg
- .Roulements à billes
- .Classe F avec protecteur thermique
- .Protection IP44 selon EN60034-5 à vérifier selon position et installation
- .Equilibrage G6.3
- .Hélice plastique PA 6/6
- .Rotor peint en noir
- .Grille et virole peintes en noir





2VGV15 200V

B22-D6 p



FICHE TECHNIQUE

Remplace Z21-21 p

Ind. e - Révision 12-2015

Données conformément à la directive ErP

Tension	230	V
Fréquence	50	Hz
Puissance	0,069	kW ⁽¹⁾
Débit	597	m ³ /h ⁽¹⁾
Pression	56	Pa ⁽¹⁾

Vitesse de rotation 2460 RPM⁽¹⁾

(1) Au point de rendement optimal

Directive ErP (EU 2009/125/EC) non applicable : puissance au point de rendement optimal

Accessoires

19008

19008

39658

09172

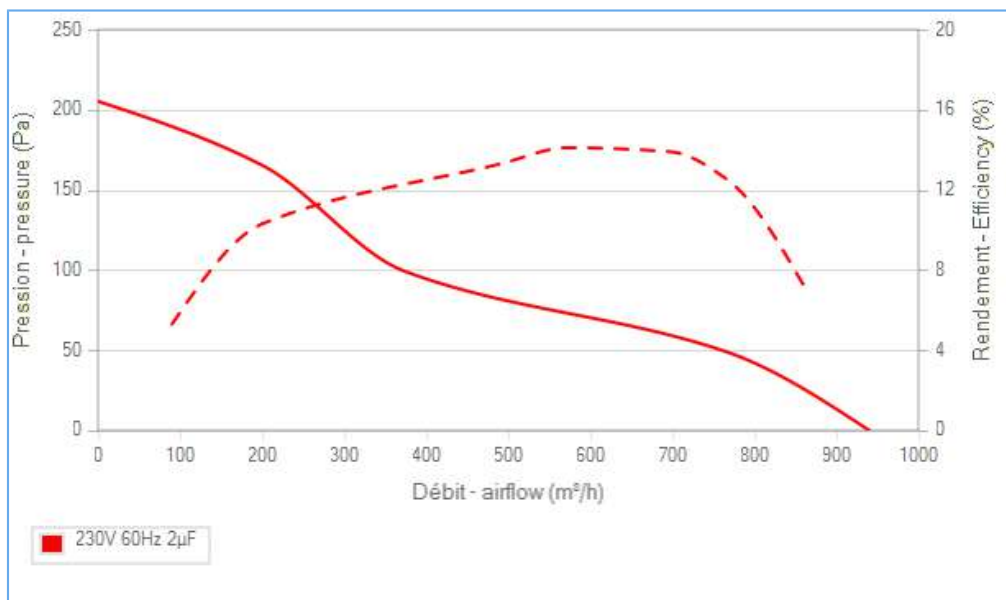
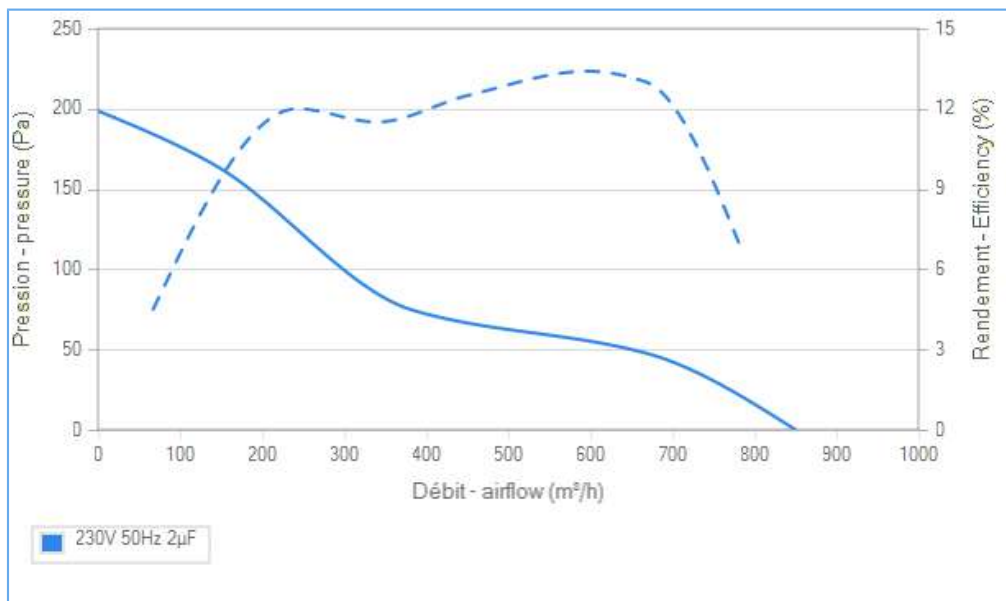
Conditions de mesure

16084 VIROLE V200 RONDE

Documents

Manuel d'utilisation
www.ecofit.com/site/normes

Operating and recycling manual
www.ecofit.com/anglais/normes



Document non contractuel. Toutes les données de cette page sont sujettes à modifications. Photo pour information uniquement.