



2VGC25 250V

D27-A0 p



FICHE TECHNIQUE

Ind. e - Révision 12-2018

Tension	Fréquence	Puissance absorbée	Intensité absorbée	Condensateur	Débit	Vitesse de rotation	Niveau sonore	Sens de rotation	Température d'utilisation
V	Hz	W	A	µF	m³/h	RPM	dBA	↻	Min/Max
230	50	108	0,48	4,0	1730	2725	65	L	-20°C / +70°C
230	60	137	0,6	4,0	1950	3130	68	L	-20°C / +70°C
230	50				1018 CFM				-4°F / 158°F
230	60				1147 CFM				-4°F / 158°F



dBa : soufflage libre

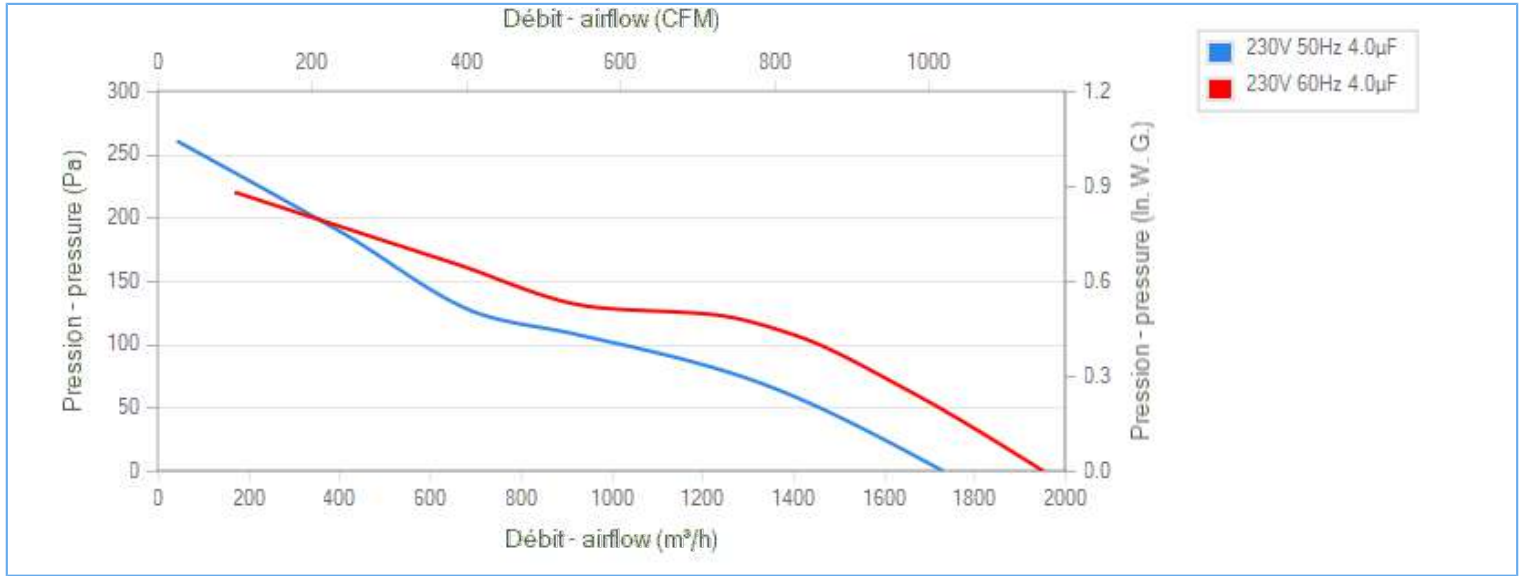
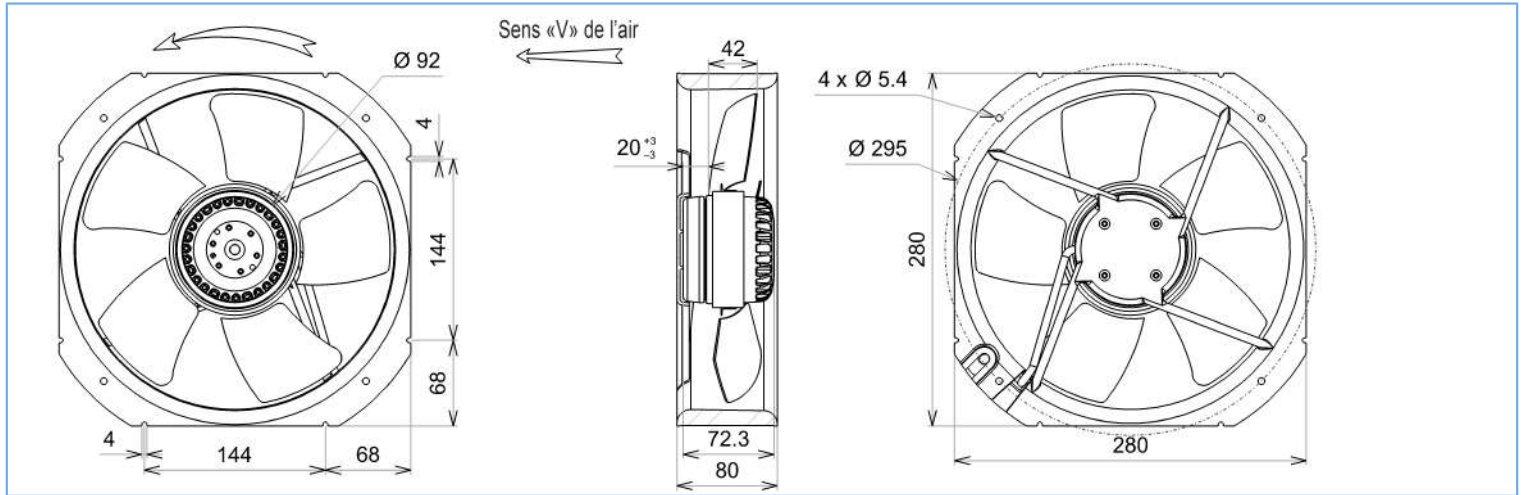
NA : non applicable

ErP 2013

NA

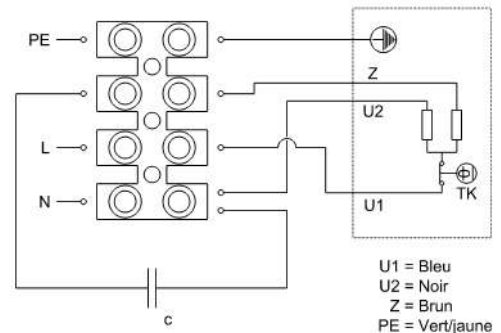
ErP 2015

NA



Descriptif

- .Poids : 2,7 Kg
- .Roulements à billes
- .Classe F avec protecteur thermique
- .Protection IP44 selon EN60034-5 à vérifier selon position et installation
- .Equilibrage G6.3
- .Hélice zinguée
- .Rotor et hélice peints en noir
- .Virole moulée aluminium
- .Condensateur fixé sur virole avec domino





2VGC25 250V

D27-A0 p



FICHE TECHNIQUE

Ind. e - Révision 12-2018

Données conformément à la directive ErP

Tension	230	V
Fréquence	50	Hz
Puissance	0,121	kW ⁽¹⁾
Débit	1284	m ³ /h ⁽¹⁾
Pression	75	Pa ⁽¹⁾
Vitesse de rotation	2647	RPM ⁽¹⁾

(1) Au point de rendement optimal

Directive ErP (EU 2009/125/EC) non applicable : puissance au point de rendement optimal

Accessoires

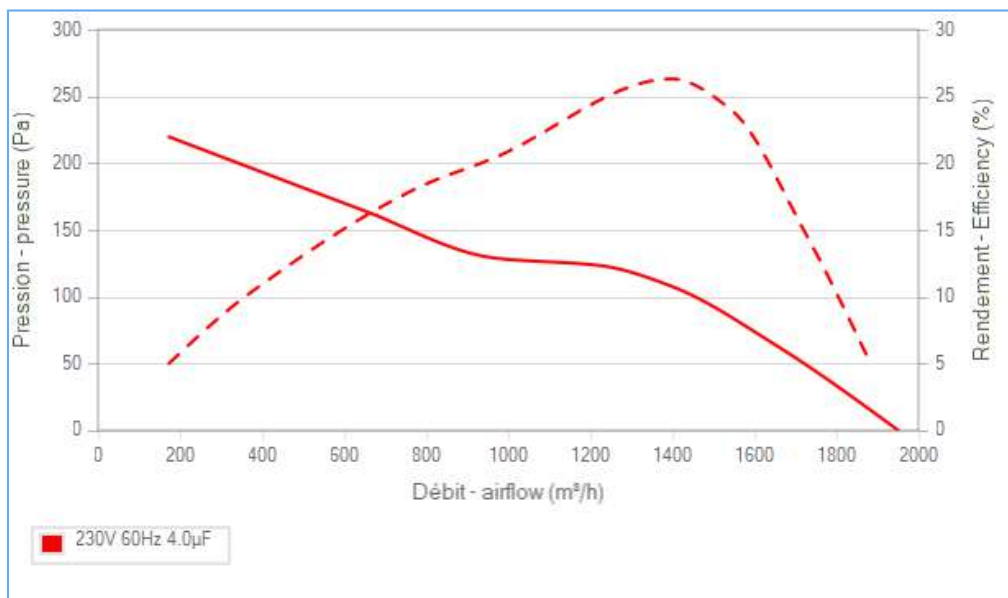
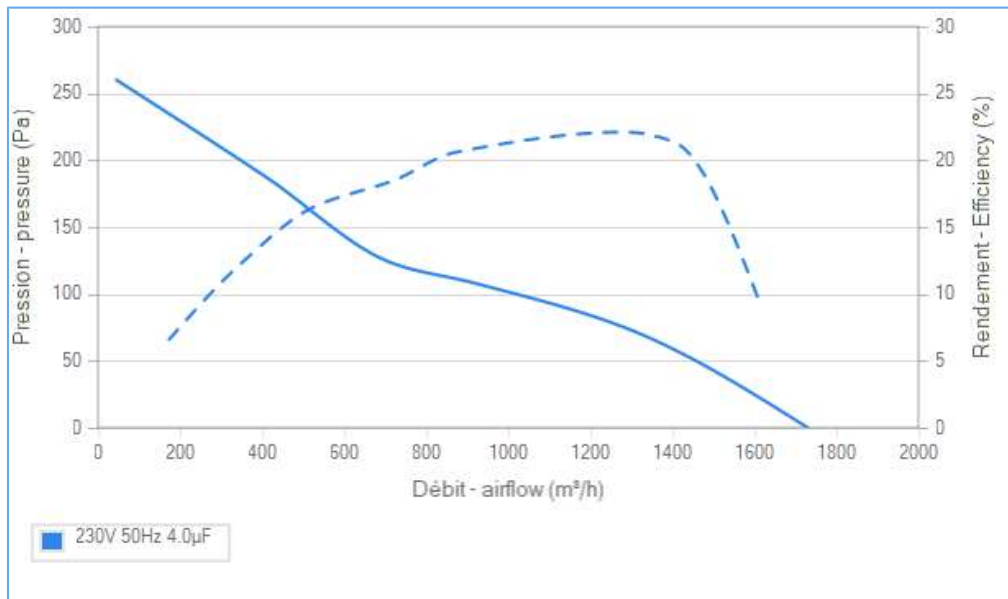
-
-
- 21369

Conditions de mesure

16194 Virole carrée 250V alu moulée

Documents

- Manuel d'utilisation www.ecofit.com/site/normes
- Operating and recycling manual www.ecofit.com/anglais/normes



Document non contractuel. Toutes les données de cette page sont sujettes à modifications. Photo pour information uniquement.