



2VGC25 200V

C23-A6 p



FICHE TECHNIQUE

Remplace B18-A3 p

Ind. i - Révision 01-2019

Tension	Fréquence	Puissance absorbée	Intensité absorbée	Condensateur	Débit	Vitesse de rotation	Niveau sonore	Sens de rotation	Température d'utilisation
V	Hz	W	A	μF	m³/h	RPM	dBA	↻	Min/Max
230	50	67	0,29	2,0	955	2715	61	R	-20°C / +70°C
230	60	97	0,43	2,0	1060	3035	65	R	-20°C / +70°C
230	50				562 CFM				-4°F / 158°F
230	60				623 CFM				-4°F / 158°F



dBA : soufflage libre

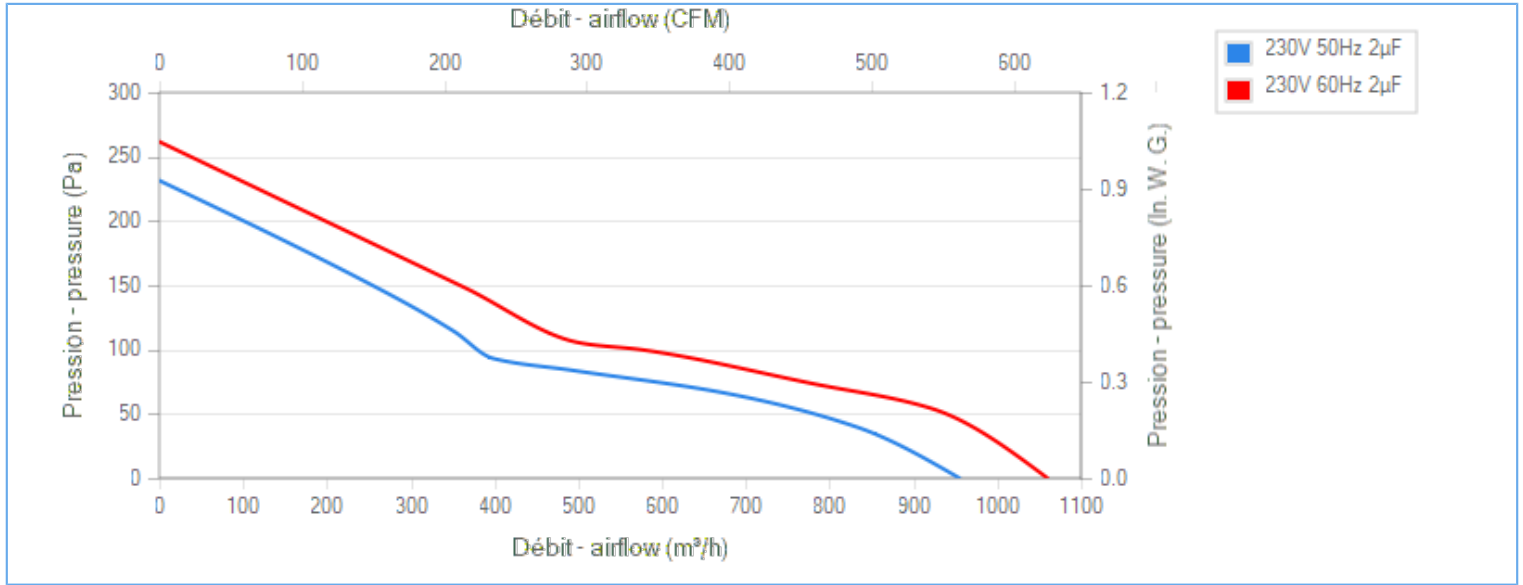
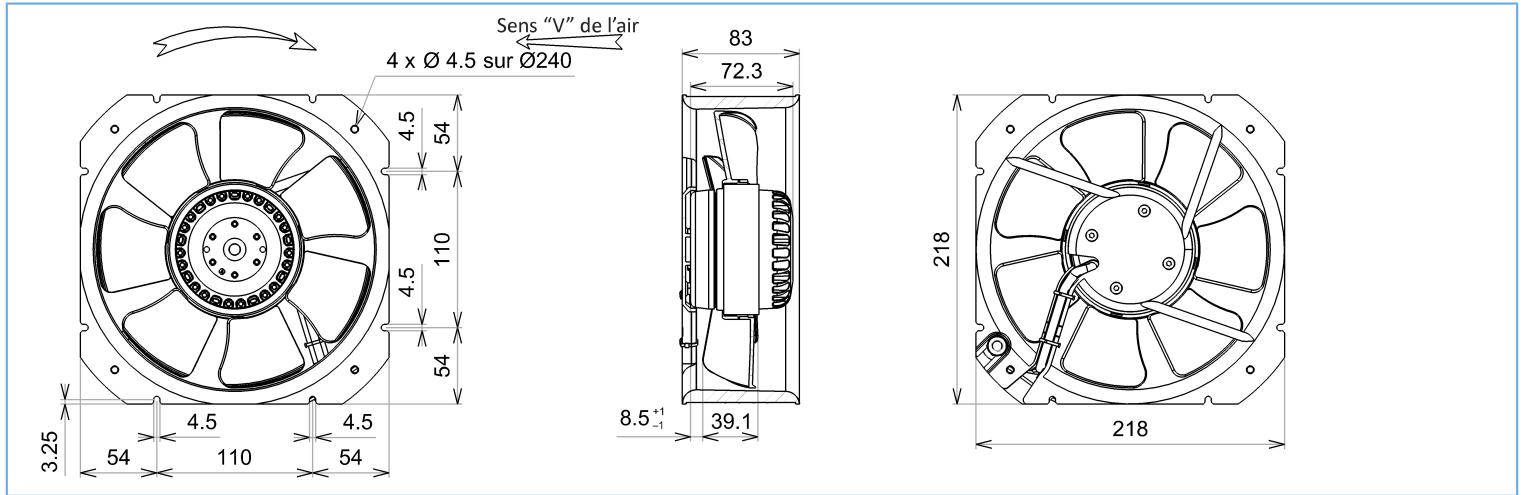
NA : non applicable

ErP 2013

NA

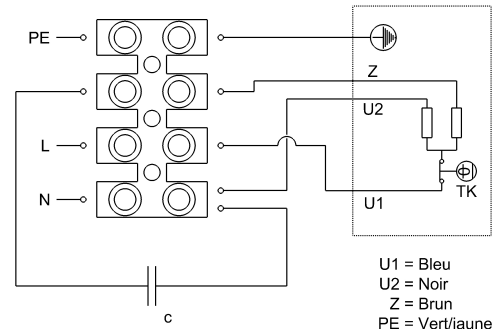
ErP 2015

NA



Descriptif

- .Poids : 2,4 Kg
- .Roulements à billes
- .Classe F avec protecteur thermique
- .Protection IP44 selon EN60034-5 à vérifier selon position et installation
- .Equilibrage G6.3
- .Hélice plastique PA 6/6
- .Rotor peint en noir
- .Virole moulée aluminium
- .Condensateur fixé sur virole sur domino



U1 = Bleu
U2 = Noir
Z = Brun
PE = Vert/jaune



2VGC25 200V

C23-A6 p

Remplace B18-A3 p



FICHE TECHNIQUE

Ind. i - Révision 01-2019

Données conformément à la directive ErP

Tension	230	V
Fréquence	50	Hz
Puissance	0,072	kW ⁽¹⁾
Débit	675	m ³ /h ⁽¹⁾
Pression	66	Pa ⁽¹⁾

Vitesse de rotation 2658 RPM⁽¹⁾

(1) Au point de rendement optimal

Directive ErP (EU 2009/125/EC) non applicable : puissance au point de rendement optimal

Accessoires

-
-
- 21360

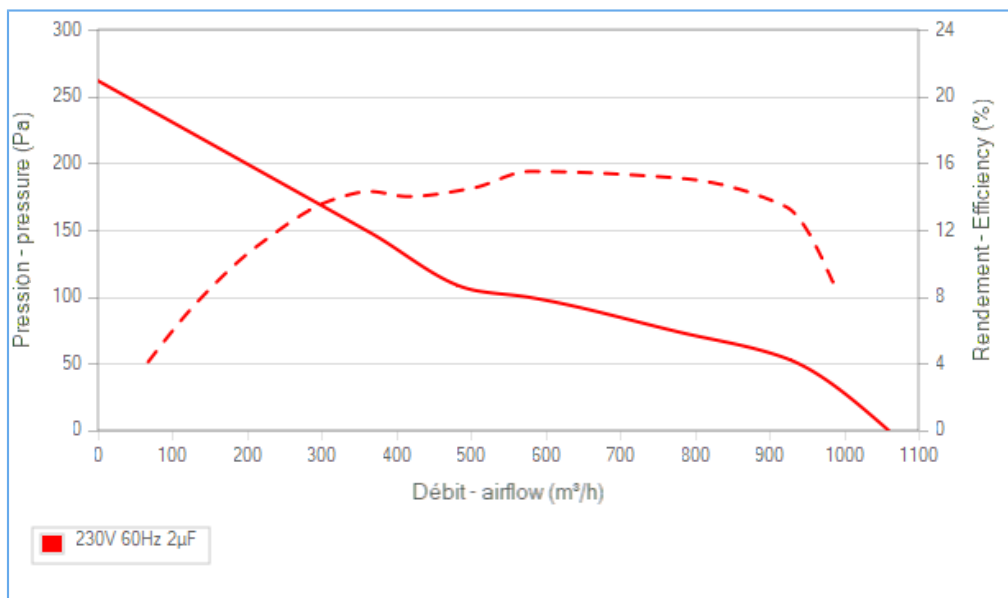
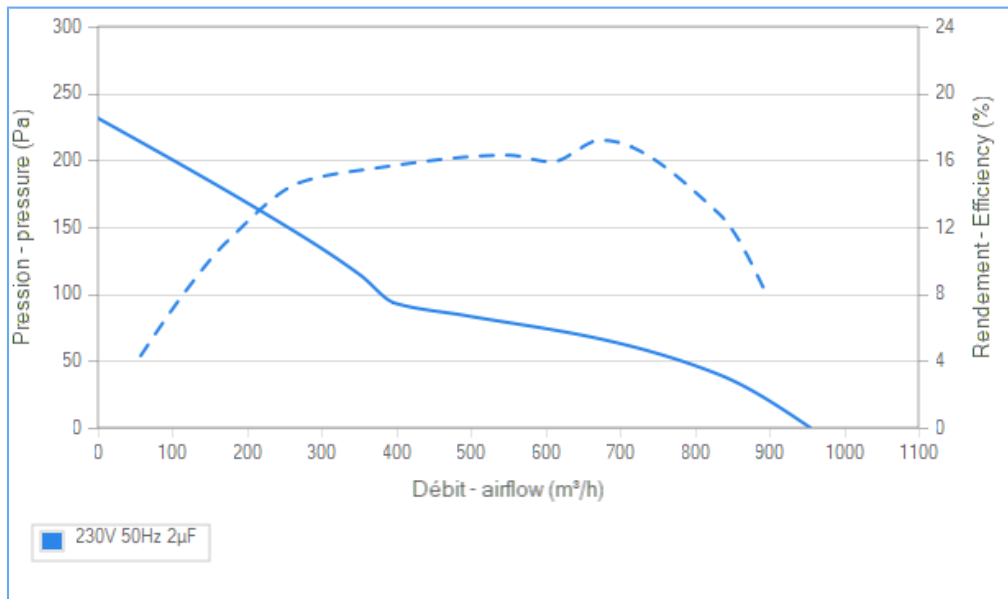
Conditions de mesure

16189 Virole Carrée 200 ALU

Documents

Manuel d'utilisation
www.ecofit.com/site/normes

Operating and recycling manual
www.ecofit.com/anglais/normes



Document non contractuel. Toutes les données de cette page sont sujettes à modifications. Photo pour information uniquement.