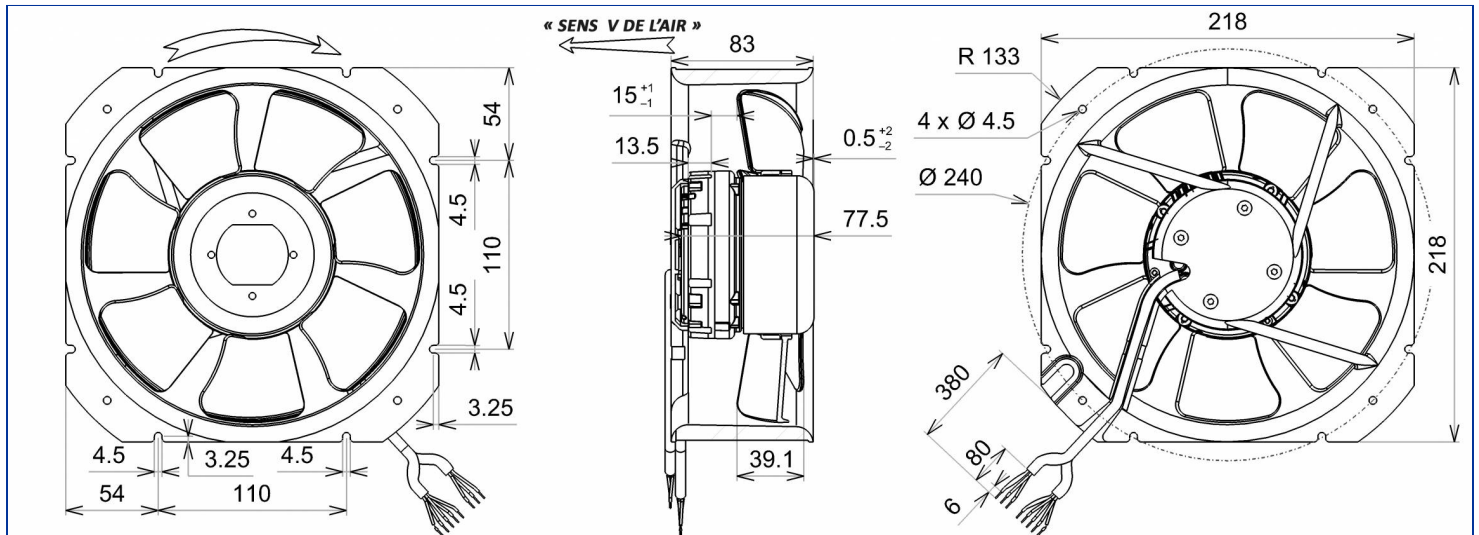


Désignation **VGCG9 200V**

Gamme Ventilateurs axiaux avec motorisation à commutation électronique

## DONNÉES ÉLECTRIQUES

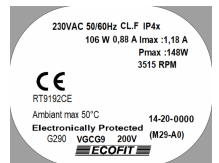
Tension (V)	230
Fréquence (Hz)	50/60
Intensité (A)	0.88
Intensité maximum (A)	1.18
Puissance (W)	106
Puissance maximum (W)	148
Rotation (RPM)	3515
Cos $\Phi$	0.524
Température min/max (°C)	-20/+50



## MARQUAGES &amp; NORMES

Conformité :

- CE RT9192CE IEC 60335-2-80:2002 + A1:2004 +



Produit construit selon les normes EN 60335-1, et la directive RoHS 2015/863/CE  
IP selon EN 60034-5 à vérifier selon position et installation.

Édité le 07/04/2020 à 15:12 Documents et photographies non contractuels, toutes les données de la présente fiche et du plan sont sujettes à modification.

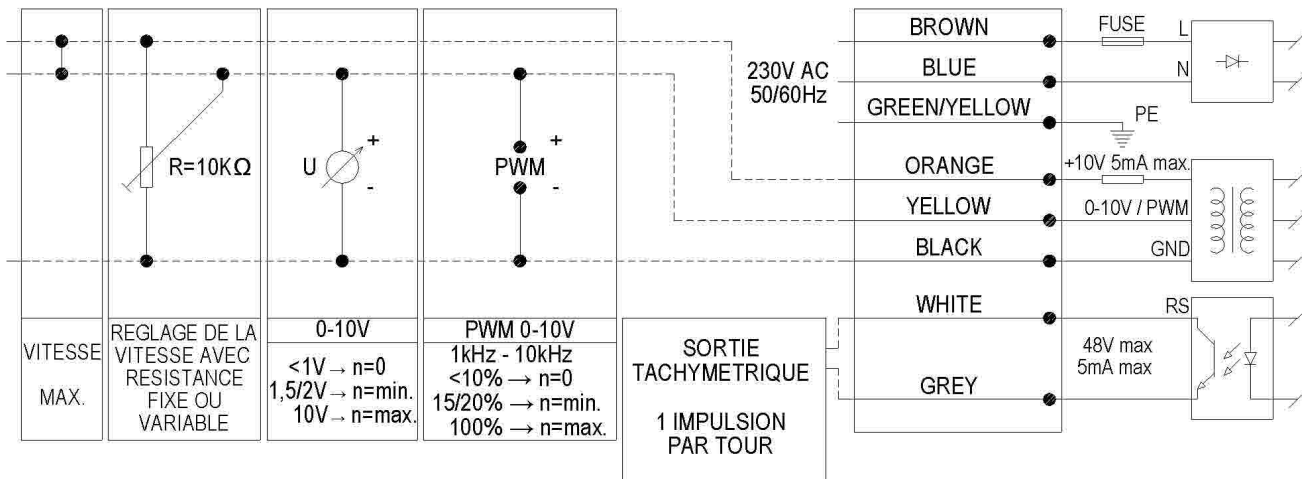
FR - Page 1 / 4

## DONNÉES TECHNIQUES

## Descriptif

- Poids : 1.84 kg
- Avec trous de condensats
- Classe F
- Indice de protection : 4x | Protection contre la pénétration de corps solide de diamètre  $\geq 1$  mm / Pas d'information
- Protection du moteur : Protection électronique
- Construction mécanique : 2 roulements à billes 608ZZ
- Équilibrage : G6.3

## Diagramme de branchement



## Finitions

- Hélice plastique PA 6/6
- Rotor peint en noir
- Virole moulée aluminium

## DONNÉES COMPLÉMENTAIRES

### Accessoires

- 21360 | Grille de protection

### Documents

- Manuel d'utilisation  
<http://www.ecofit.com/site/normes>

### Conditions de mesure

- Virole 16189-a Virole Carrée 200 ALU

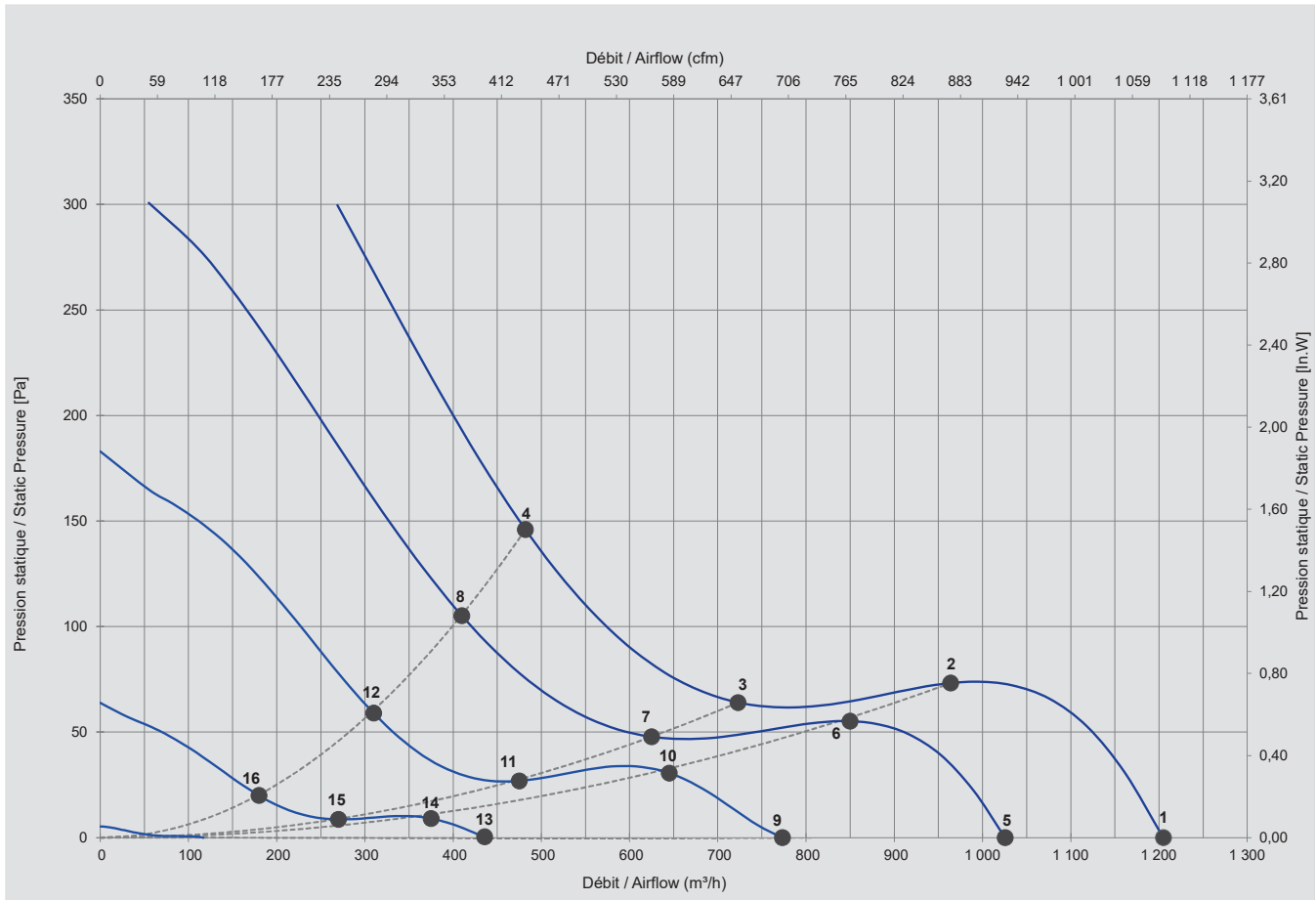
## DONNÉES ERP

Directive ErP (EU 2009/125/EC) non applicable :

- Puissance au point de rendement optimal <125W

CARACTÉRISTIQUES

Ne pas utiliser dans la zone de pompage.



Mesures / Measured Values\*

	Un (V)	Vctl (Vdc)	F (Hz)	P (W)	n (RPM)	Q (m³/h)	P (Pa)	Q (cfm)	P (In.W)	Lp <sub>in</sub> (dBA)
1	230	10	50/60	106	3515	1 205	0	709	0,000	
2	230	10	50/60	99	3403	964	73	567	0,293	
3	230	10	50/60	80	3419	723	64	426	0,256	
4	230	10	50/60	97	3412	482	146	284	0,585	
5	230	8	50/60	60	2891	1 026	0	604	0,000	
6	230	8	50/60	66	2884	850	55	500	0,221	
7	230	8	50/60	51	2885	625	48	368	0,191	
8	230	8	50/60	61	2886	410	105	241	0,421	
9	230	6	50/60	30	2188	773	0	455	0,000	
10	230	6	50/60	31	2190	645	31	380	0,122	
11	230	6	50/60	26	2189	475	27	280	0,108	
12	230	6	50/60	29	2191	310	59	182	0,236	
13	230	4	50/60	9	1283	436	0	257	0,002	
14	230	4	50/60	9	1285	375	9	221	0,036	
15	230	4	50/60	8	1284	270	9	159	0,035	
16	230	4	50/60	9	1286	180	20	106	0,080	

\* Air performance measured according to: ISO 5801, installation category C.  
Intake-side sound level: according to ISO 3744, LpA measured at 1 m distance from fan axis. The values given are only applicable under the specified measuring conditions and may differ depending on the installation conditions. In the event of deviation

Produit construit selon les normes EN 60335-1, et la directive RoHS 2015/863/CE  
IP selon EN 60034-5 à vérifier selon position et installation.

Édité le 07/04/2020 à 15:12 Documents et photographies non contractuels, toutes les données de la présente fiche et du plan sont sujettes à modification.