



VGCG9 200A

L46-C7-1



FICHE TECHNIQUE

Ind. d - Révision 07-2017

Tension	Fréquence	Puissance absorbée	Intensité absorbée	Débit	Vitesse de rotation	Niveau sonore	Sens de rotation	Température d'utilisation
V	Hz	W	A	m ³ /h	RPM	dBA		Min/Max
230	50/60	96	0,78	1105	3375	70	L	-20°C / +50°C
230	50/60			650 CFM				-4°F / 122°F

dBA : soufflage libre

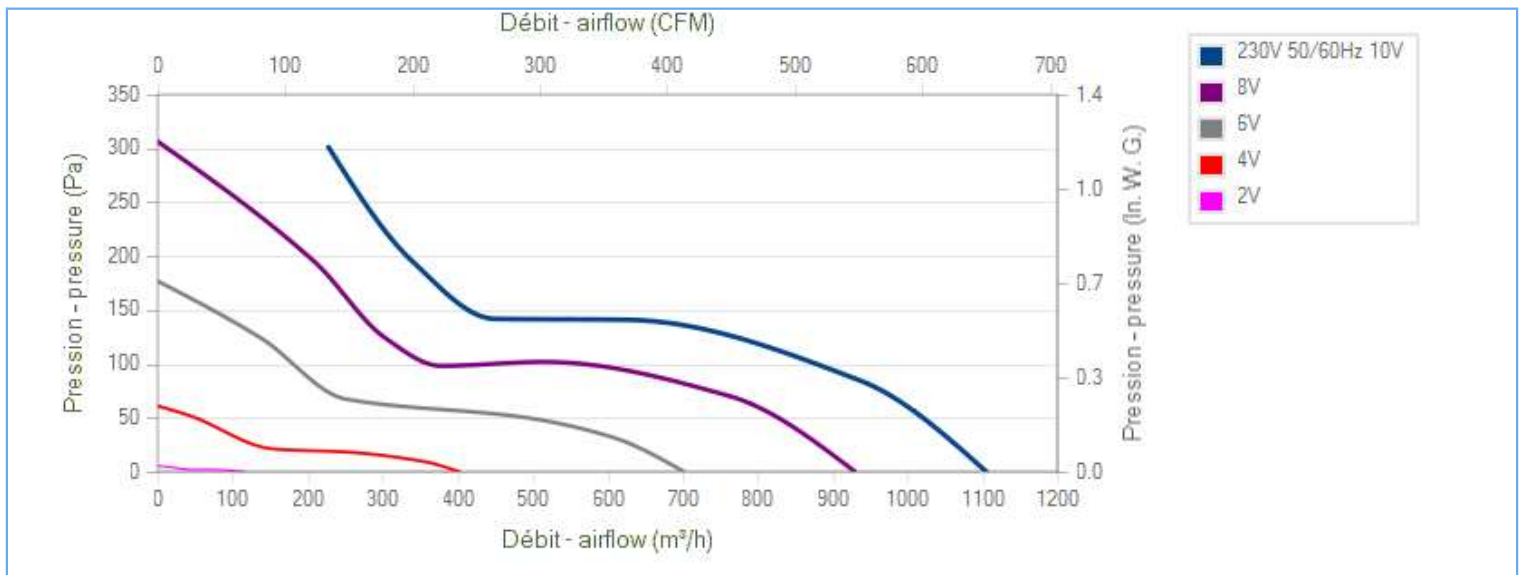
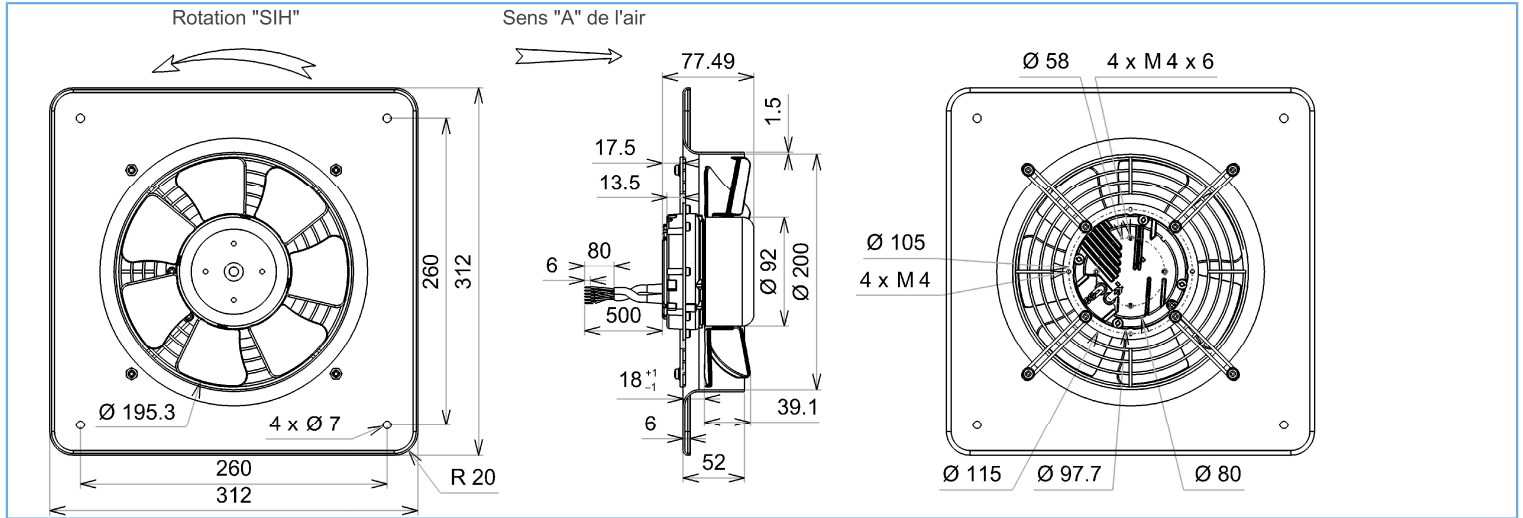
NA : non applicable

ErP 2013

NA

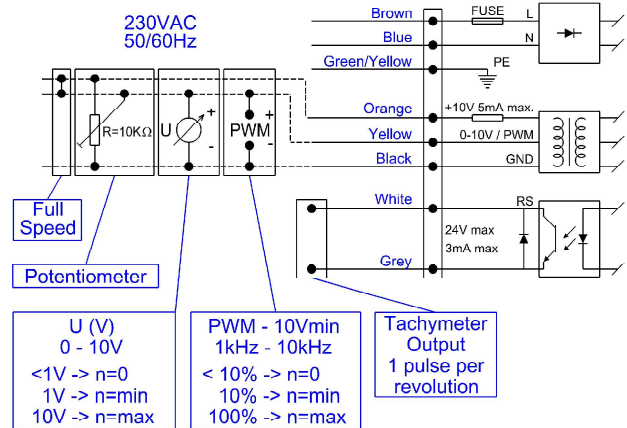
ErP 2015

NA



Descriptif

- .Poids : 1,9 Kg
- .Roulements à billes
- .Bobinage Classe F
- .IP4x peut être IP44 selon la norme EN 60034-5 après vérification de l'intégration dans le dispositif de client
- .Equilibrage G6.3
- .Hélice plastique PA 6/6
- .Grille et virole peintes en noir





FICHE TECHNIQUE

Ind. d - Révision 07-2017

Données conformément à la directive ErP

Tension	230	V
Fréquence	50	Hz
Puissance	0,098	kW ⁽¹⁾
Débit	683	m ³ /h ⁽¹⁾
Pression	136	Pa ⁽¹⁾
Vitesse de rotation	3385	RPM ⁽¹⁾

(1) Au point de rendement optimal

Directive ErP (EU 2009/125/EC) non applicable : puissance au point de rendement optimal

Accessoires

Conditions de mesure

16084 VIROLE V200 RONDE

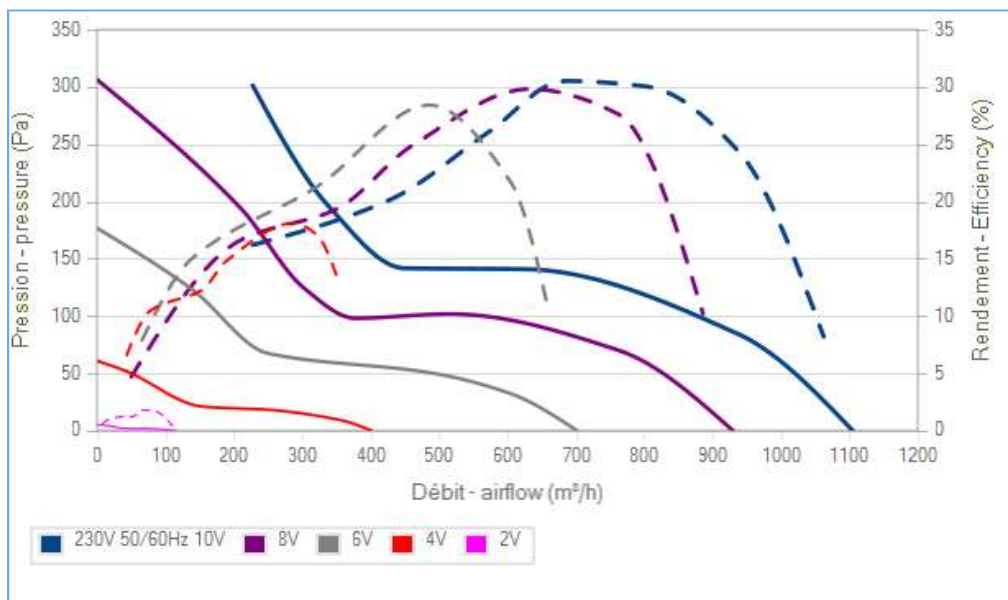
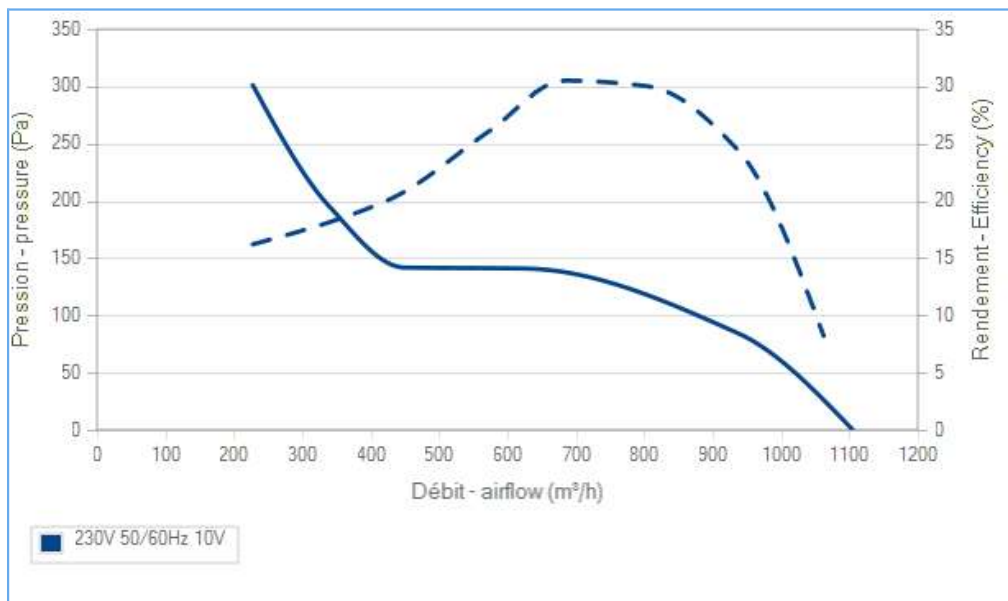
Documents

Manuel d'utilisation
www.ecofit.com/site/normes

Operating and recycling manual
www.ecofit.com/anglais/normes



IEC 60335-2-80:2002 + A1:2004 +
 IEC 60335-1:2010
 EN 60335-2-80:2003 + A1:2004 + A2:2009 +
 EN 60335-1:2012
 RT9192CE



La courbe de rendement intègre le facteur de compensation de charge partielle du règlement (UE) n°327/2011
 The efficiency curve includes part load compensation factor of regulation (EU) n°327/2011

Document non contractuel. Toutes les données de cette page sont sujettes à modifications. Photo pour information uniquement.