

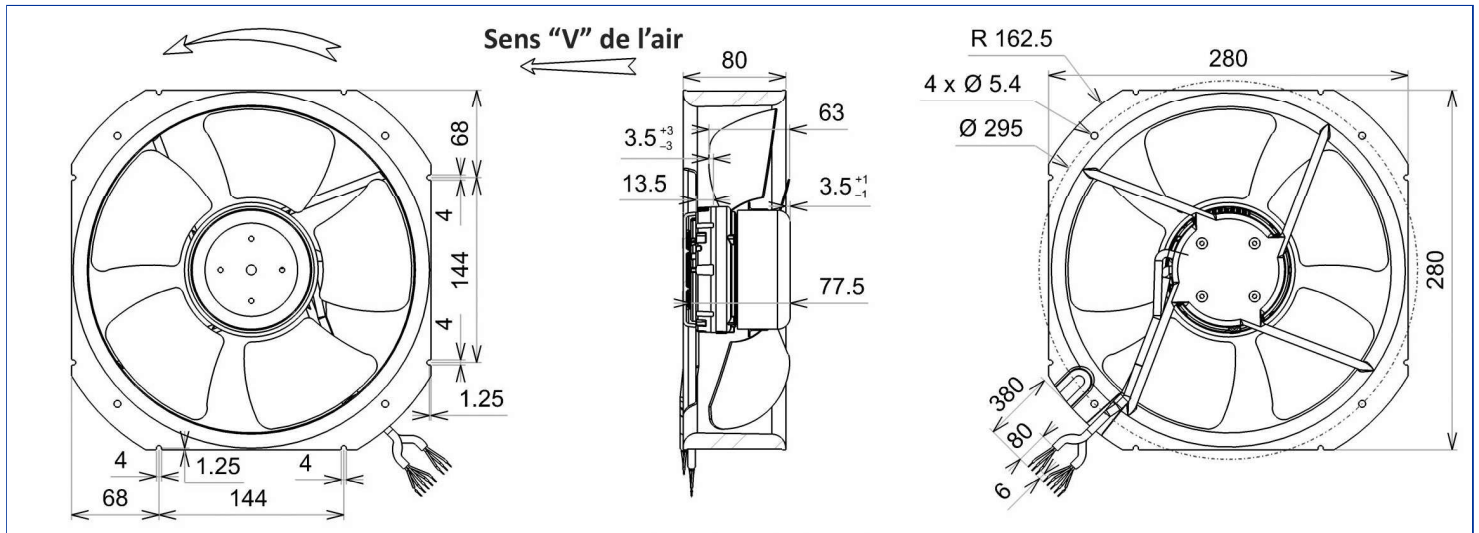


Désignation **VGCG9 250V**

Gamme Ventilateurs axiaux avec motorisation à commutation électronique

DONNÉES ÉLECTRIQUES

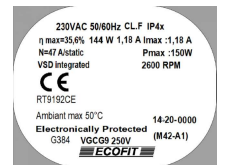
Tension (V)	230
Fréquence (Hz)	50/60
Intensité (A)	1.18
Intensité maximum (A)	1.18
Puissance (W)	144
Puissance maximum (W)	150
Rotation (RPM)	2600
Cos Φ	0.531
Température min/max (°C)	-20/+50



MARQUAGES & NORMES

Conformité :

- CE RT9192CE IEC 60335-2-80:2002 + A1:2004 +



Produit construit selon les normes EN 60335-1, et la directive RoHS 2015/863/CE
IP selon EN 60034-5 à vérifier selon position et installation.

Édité le 30/03/2020 à 15:28 Documents et photographies non contractuels, toutes les données de la présente fiche et du plan sont sujettes à modification.

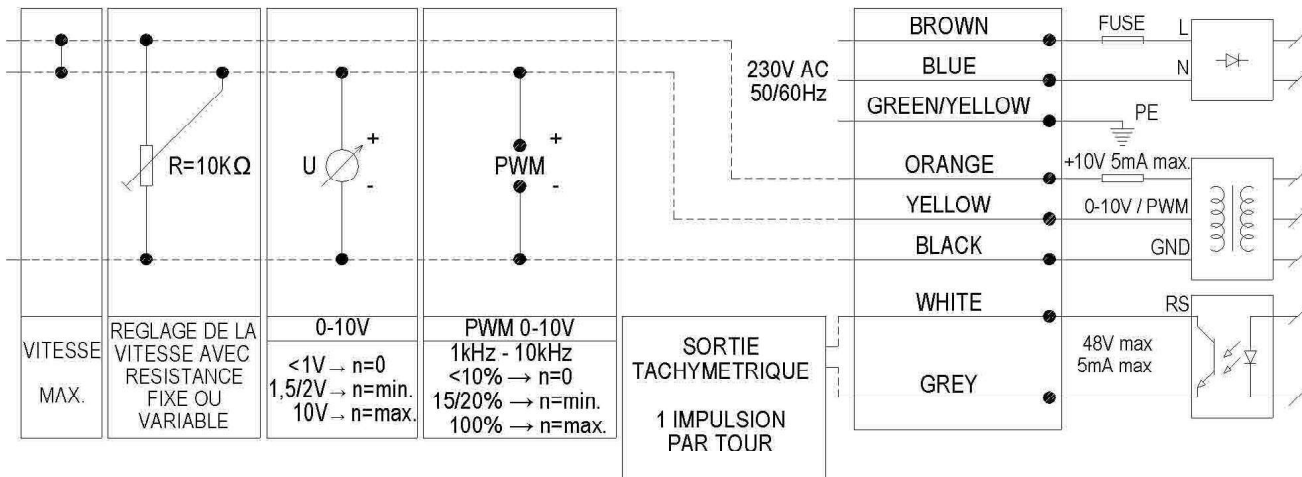
FR - Page 1 / 4

DONNÉES TECHNIQUES

Descriptif

- Poids : 2.60 kg
- Avec trous de condensats
- Classe F
- Indice de protection : 4x | Protection contre la pénétration de corps solide de diamètre ≥ 1 mm / Pas d'information
- Protection du moteur : Protection électronique
- Construction mécanique : 2 roulements à billes 608ZZ
- Équilibrage : G6.3

Diagramme de branchement



Finitions

- Rotor et hélice peints en noir
- Virole moulée aluminium

DONNÉES COMPLÉMENTAIRES

Accessoires

- 21360 | Grille de protection

Documents

- Manuel d'utilisation
<http://www.ecofit.com/site/normes>

Conditions de mesure

- Virole 16194-c Virole carrée 250V alu moulée

DONNÉES ERP

Données conformément à la directive ErP

Tension	230 V
Fréquence	50/60 Hz
Puissance ¹	0.15 kW
Débit ¹	1439 m ³ /h
Pression ¹	117 Pa
Rotation ¹	2469 RPM
Catégorie de mesure	A
Catégorie de rendement	statique
Variateur de vitesse	Oui
Rapport spécifique	1.00

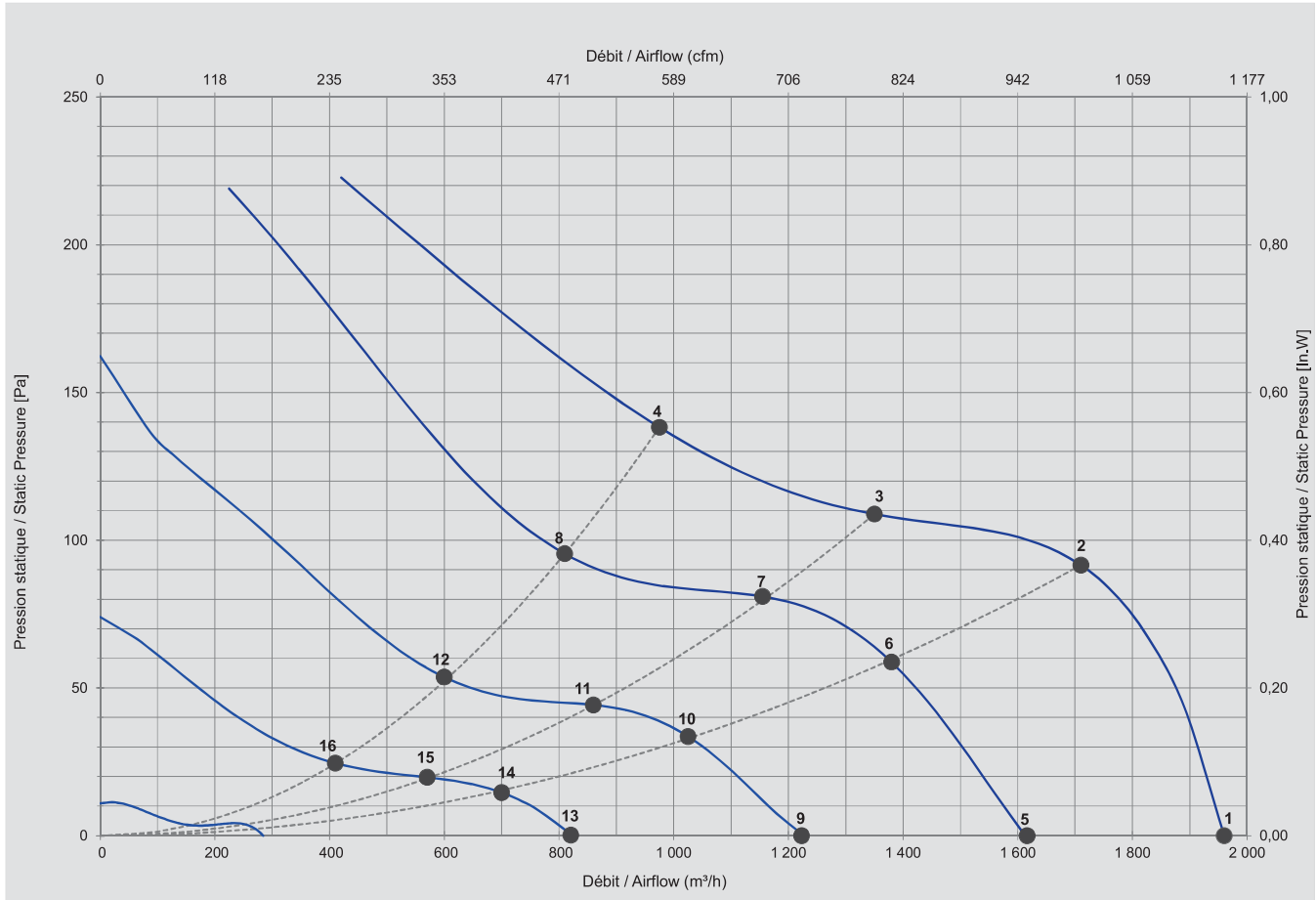
- Conçu pour des applications standards au sens de la directive EU 2009/125/EC

	Actuel	2015
Rendement global	35,6	28,5
Niveau de rendement	47	40

¹ au point de rendement optimal

CARACTÉRISTIQUES

Ne pas utiliser dans la zone de pompage.



Mesures / Measured Values*

	Un (V)	Vctl (Vdc)	F (Hz)	P (W)	n (RPM)	Q (m³/h)	P (Pa)	Q (cfm)	P (In.W)	Lp _{in} (dBA)
1	230	10	50/60	144	2600	1 960	0	1 154	0,000	
2	230	10	50/60	151	2513	1 710	92	1 007	0,367	
3	230	10	50/60	150	2478	1 350	109	795	0,436	
4	230	10	50/60	149	2488	975	138	574	0,554	
5	230	8	50/60	65	2058	1 616	0	951	0,000	
6	230	8	50/60	82	2051	1 380	59	812	0,235	
7	230	8	50/60	86	2047	1 155	81	680	0,324	
8	230	8	50/60	87	2046	810	95	477	0,382	
9	230	6	50/60	29	1534	1 223	0	720	0,000	
10	230	6	50/60	36	1531	1 025	34	603	0,134	
11	230	6	50/60	37	1524	860	44	506	0,177	
12	230	6	50/60	37	1529	600	54	353	0,215	
13	230	4	50/60	11	1046	821	0	483	0,001	
14	230	4	50/60	13	1034	700	15	412	0,058	
15	230	4	50/60	14	1025	570	20	336	0,079	
16	230	4	50/60	13	1037	410	25	241	0,098	

* Air performance measured according to: ISO 5801, installation category C.
Intake-side sound level: according to ISO 3744, LpA measured at 1 m distance from fan axis. The values given are only applicable under the specified measuring conditions and may differ depending on the installation conditions. In the event of deviation

Produit construit selon les normes EN 60335-1, et la directive RoHS 2015/863/CE
IP selon EN 60034-5 à vérifier selon position et installation.