



4TRE45 200x75R

L21-A1 p



FICHE TECHNIQUE

Remplace N05-34 p

Ind. a - Révision 02-2017

Tension	Fréquence	Puissance absorbée	Intensité absorbée	Condensateur	Débit	Vitesse de rotation	Niveau sonore	Sens de rotation	Température d'utilisation
V	Hz	W	A	µF	m³/h	RPM	dBA	↻	Min/Max
230	50	155	0,69	4,0	765	1020	58	R	-20°C / +60°C
230	60	169	0,74	3,5	720	970	56	R	-20°C / +55°C
230	50				450 CFM				-4°F / 140°F
230	60				423 CFM				-4°F / 131°F



dBA : soufflage libre

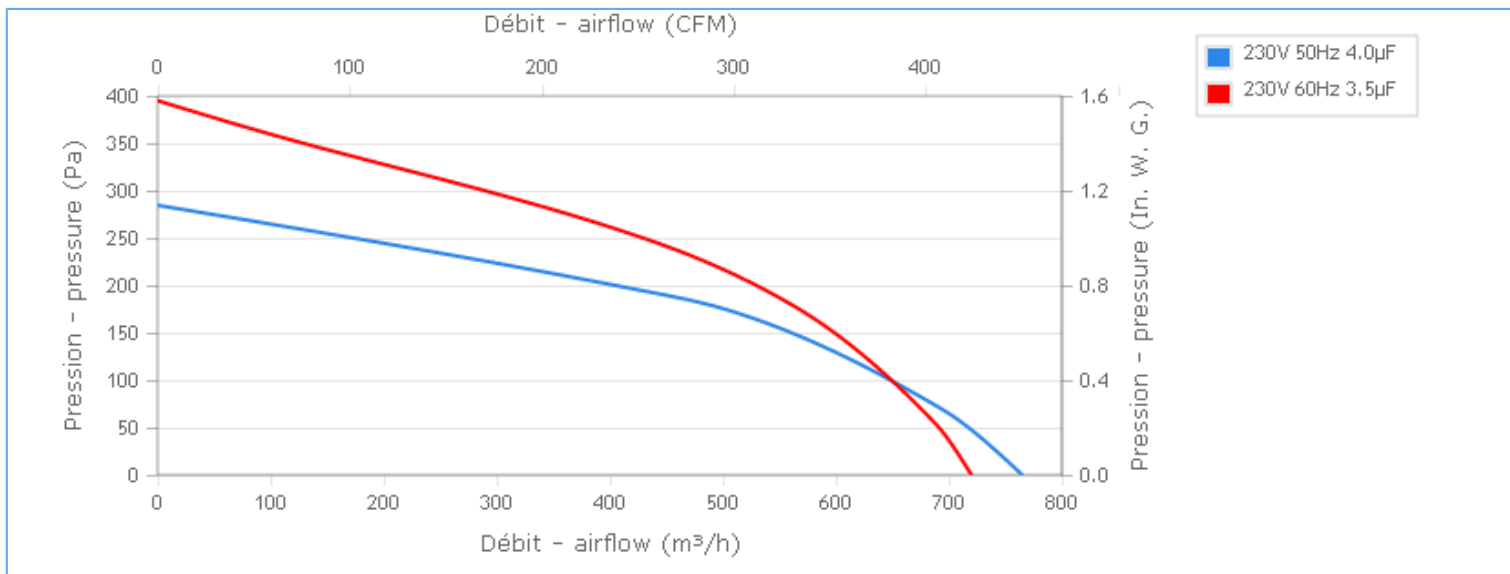
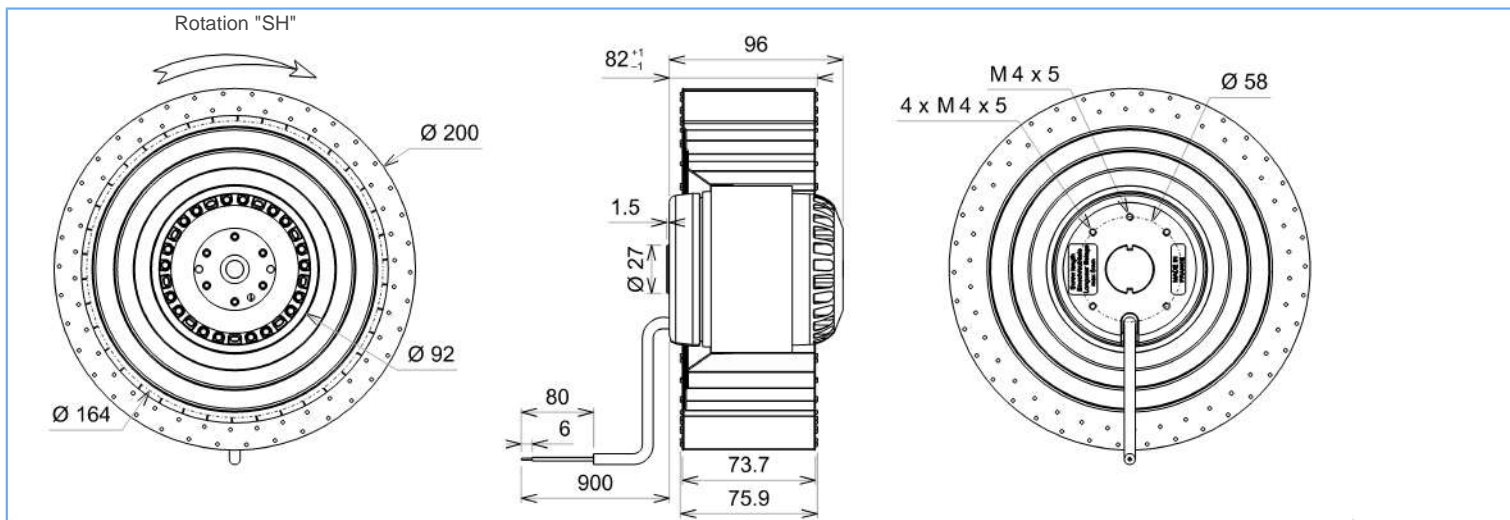
NA : non applicable

ErP 2013

NA

ErP 2015

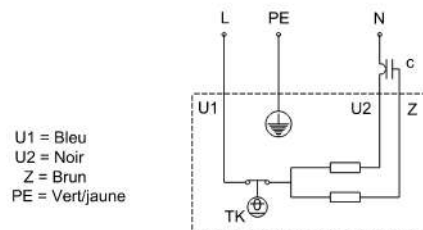
NA



Essai réalisé avec la volute ECOFIT

Descriptif

- .Poids : 3,3 Kg
- .Roulements à billes
- .Classe F avec protecteur thermique
- .Protection IP44 selon EN60034-5 à vérifier selon position et installation
- .Equilibrage G2.5
- .Turbine tôle galvanisée
- .Rotor peint en noir





FICHE TECHNIQUE

Ind. a - Révision 02-2017

Données conformément à la directive ErP

Tension	230	V
Fréquence	50	Hz
Puissance	0,114	kW ⁽¹⁾
Débit	422	m ³ /h ⁽¹⁾
Pression	196	Pa ⁽¹⁾
Vitesse de rotation	1298	RPM ⁽¹⁾

(1) Au point de rendement optimal

Directive ErP (EU 2009/125/EC) non applicable : puissance au point de rendement optimal

Accessoires

19019

19049

21196

16009

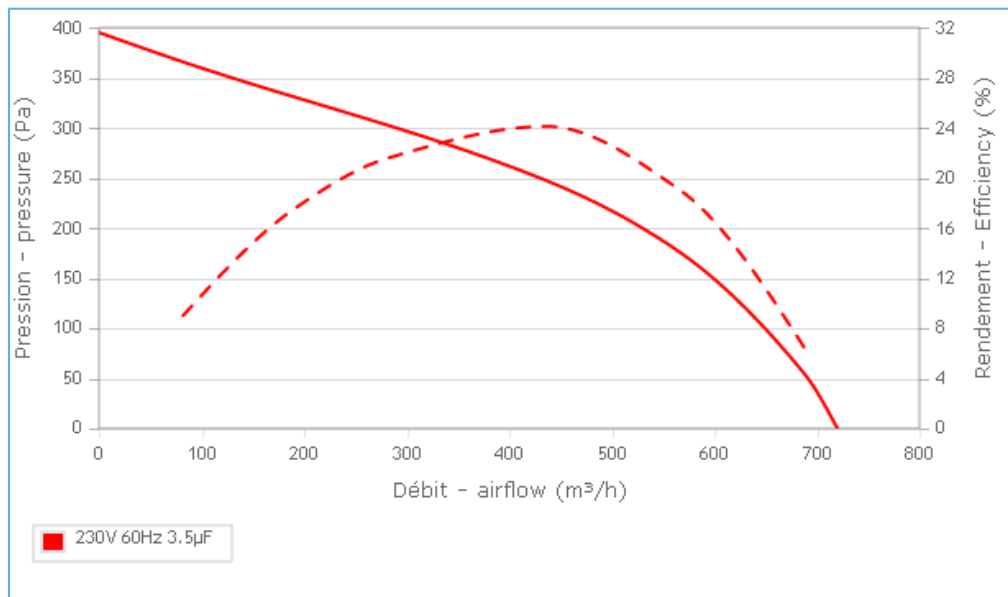
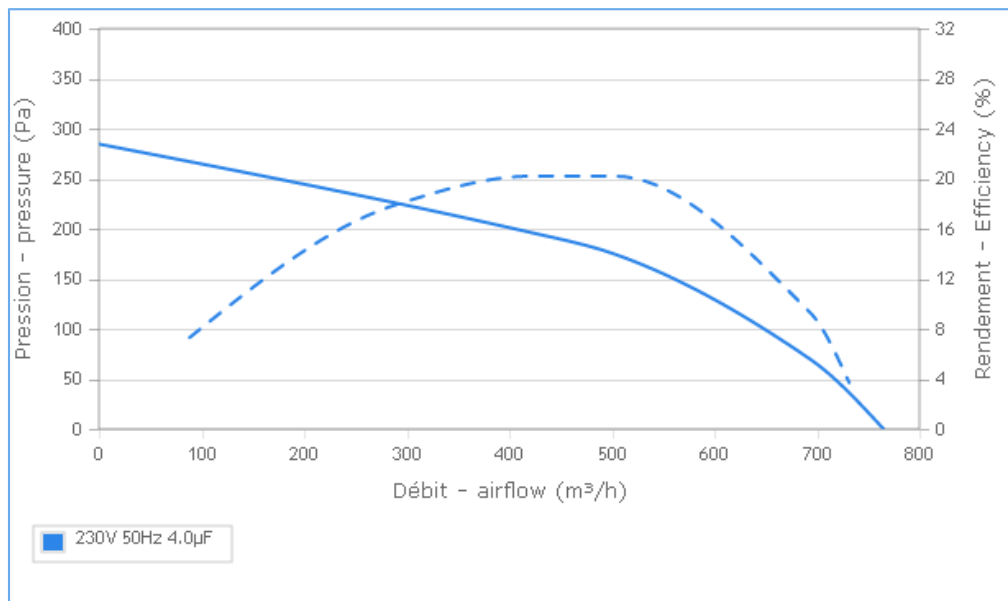
Conditions de mesure

Contactez ECOFIT

Documents

Manuel d'utilisation
www.ecofit.com/site/normes

Operating and recycling manual
www.ecofit.com/anglais/normes



Document non contractuel. Toutes les données de cette page sont sujettes à modifications. Photo pour information uniquement.