



4RRE45 315x101R

L38-A3 p



FICHE TECHNIQUE

Remplace T11-05 p

Ind. a - Révision 11-2016

Tension	Fréquence	Puissance absorbée	Intensité absorbée	Condensateur	Débit	Vitesse de rotation	Niveau sonore	Sens de rotation	Température d'utilisation
V	Hz	W	A	µF	m³/h	RPM	dBA		Min/Max
230	50	100	0,46	3,5	1770	1295	59	R	-20°C / +70°C
230	60	129	0,57	3,5	1900	1395	61	R	-20°C / +70°C
230	50				1041 CFM				-4°F / 158°F
230	60				1118 CFM				-4°F / 158°F



dBA : soufflage libre

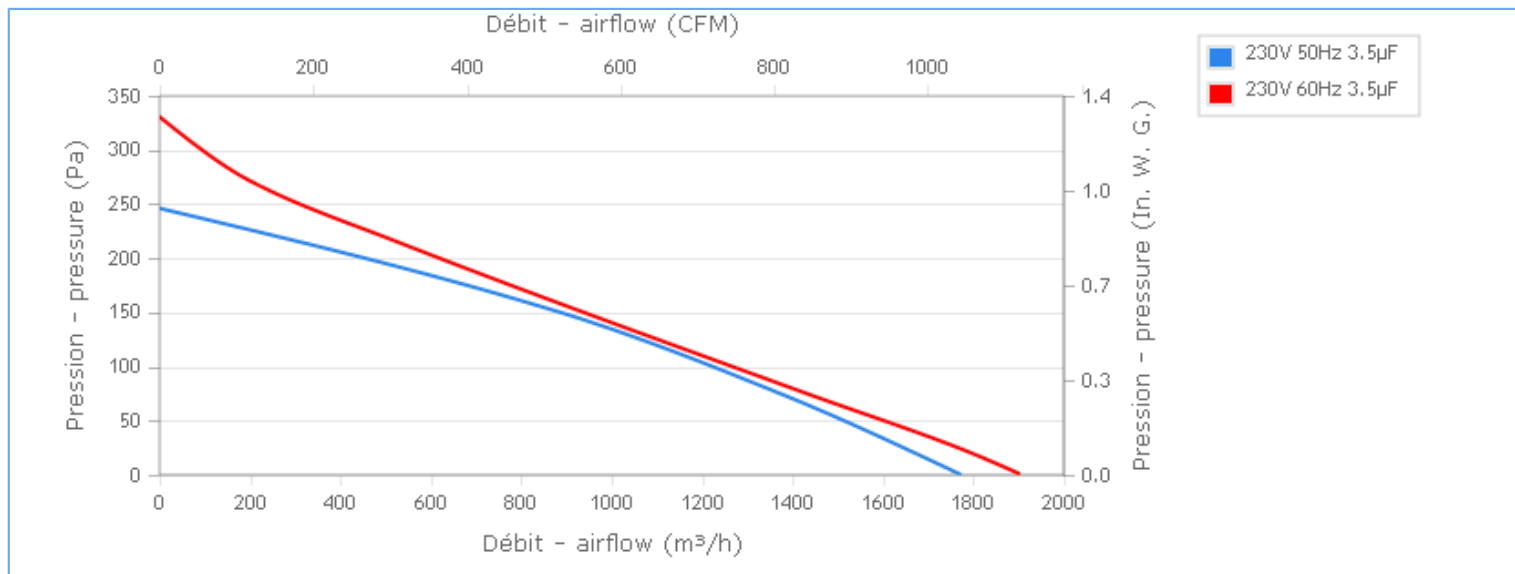
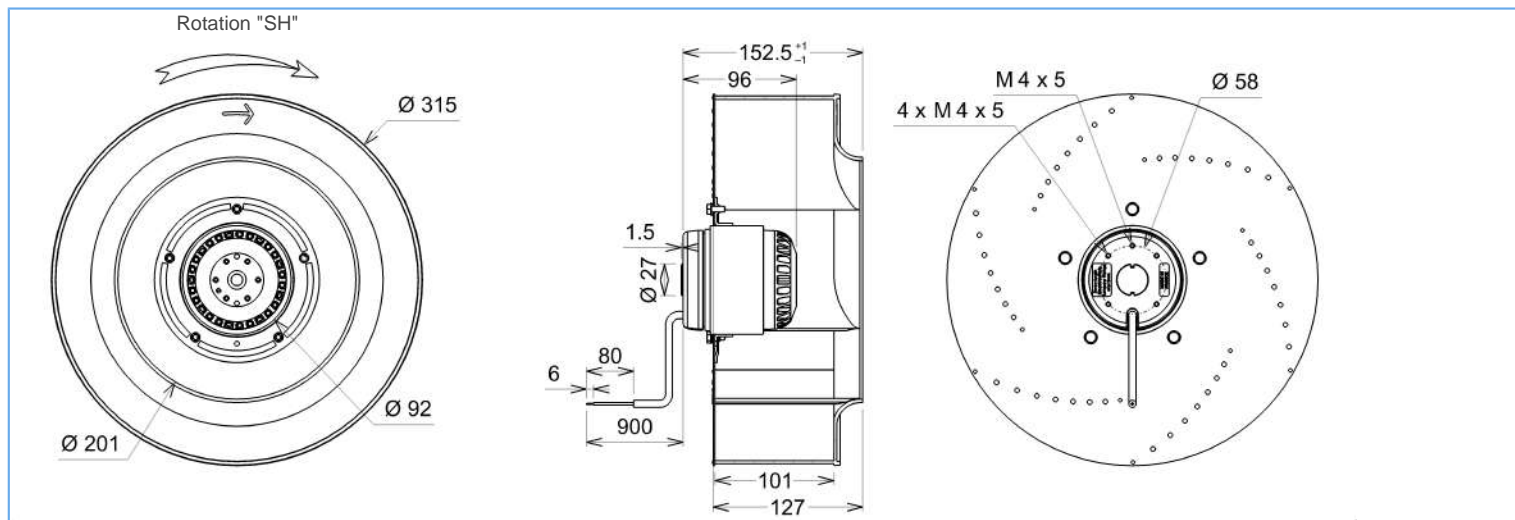
NA : non applicable

ErP 2013

NA

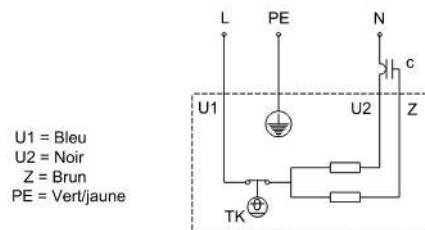
ErP 2015

NA



Descriptif

- .Poids : 3,9 Kg
- .Roulements à billes
- .Classe F avec protecteur thermique
- .Protection IP44 selon EN60034-5 à vérifier selon position et installation
- .Equilibrage G2.5
- .Rotor peint en noir
- .Turbine plastique PA 6/6





4RRE45 315x101R

L38-A3 p



FICHE TECHNIQUE

Remplace T11-05 p

Ind. a - Révision 11-2016

Données conformément à la directive ErP

Tension	230	V
Fréquence	50	Hz
Puissance	0,123	kW ⁽¹⁾
Débit	1070	m ³ /h ⁽¹⁾
Pression	128	Pa ⁽¹⁾
Vitesse de rotation	1180	RPM ⁽¹⁾

(1) Au point de rendement optimal

Directive ErP (EU 2009/125/EC) non applicable : puissance au point de rendement optimal

Accessoires

19049

19049

16151

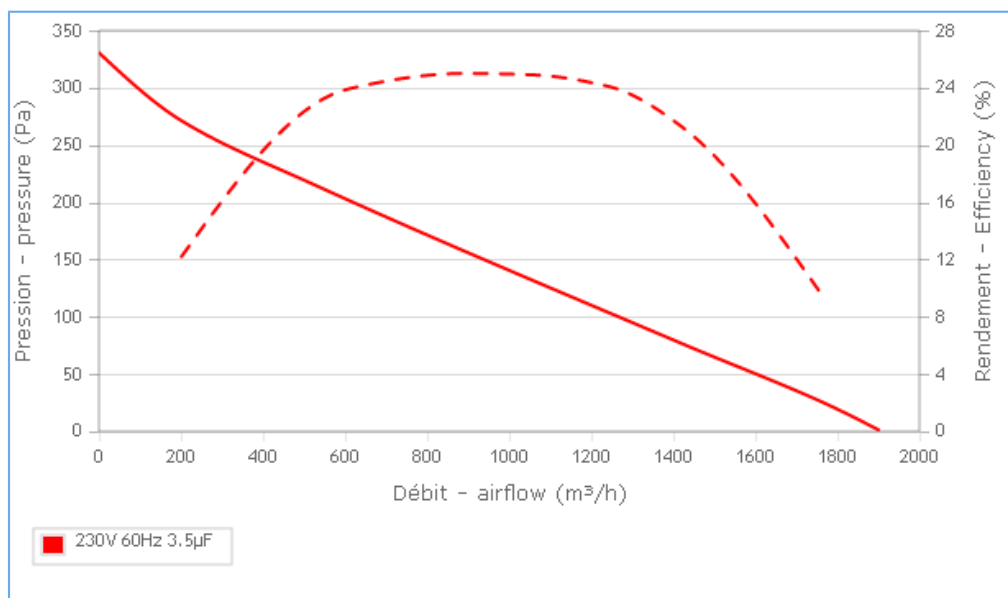
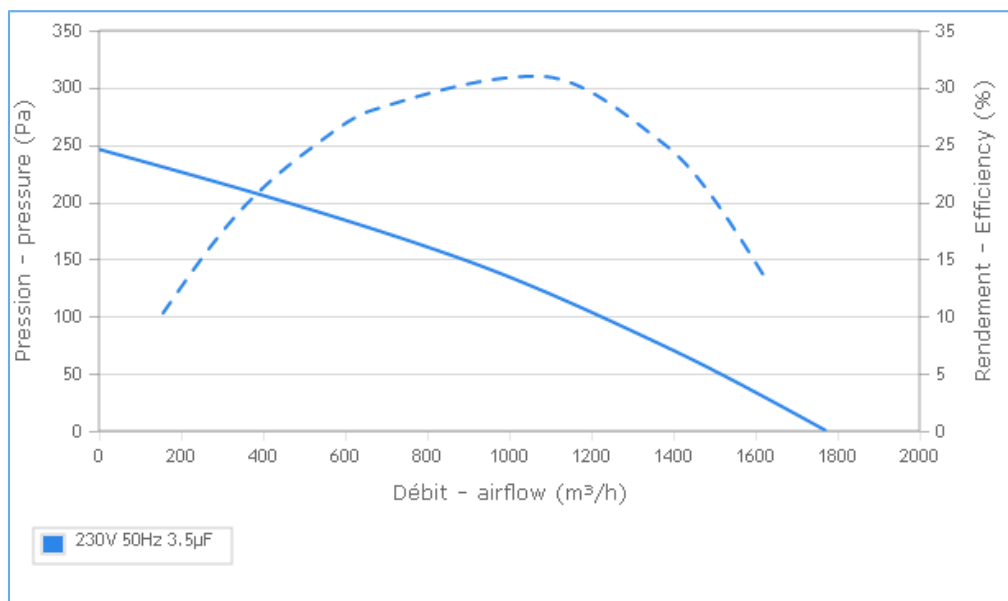
Conditions de mesure

16151 Ouie EKHR/DKHR 310 Ø193 H55

Documents

Manuel d'utilisation
www.ecofit.com/site/normes

Operating and recycling manual
www.ecofit.com/anglais/normes



Document non contractuel. Toutes les données de cette page sont sujettes à modifications. Photo pour information uniquement.