



4RRE35 280x90R

Z19-04 p



FICHE TECHNIQUE

Ind. i - Révision 11-2016

| Tension | Fréquence | Puissance absorbée | Intensité absorbée | Condensateur | Débit | Vitesse de rotation | Niveau sonore | Sens de rotation | Température d'utilisation |
|---------|-----------|--------------------|--------------------|--------------|---------|---------------------|---------------|------------------|---------------------------|
| V | Hz | W | A | µF | m³/h | RPM | dBA | | Min/Max |
| 230 | 50 | 95 | 0,42 | 3,0 | 1515 | 1125 | | R | -20°C / +50°C |
| 230 | 60 | 101 | 0,44 | 2,5 | 1520 | 1130 | | R | -20°C / +50°C |
| 230 | 50 | | | | 891 CFM | | | | -4°F / 122°F |
| 230 | 60 | | | | 894 CFM | | | | -4°F / 122°F |



dBA : soufflage libre

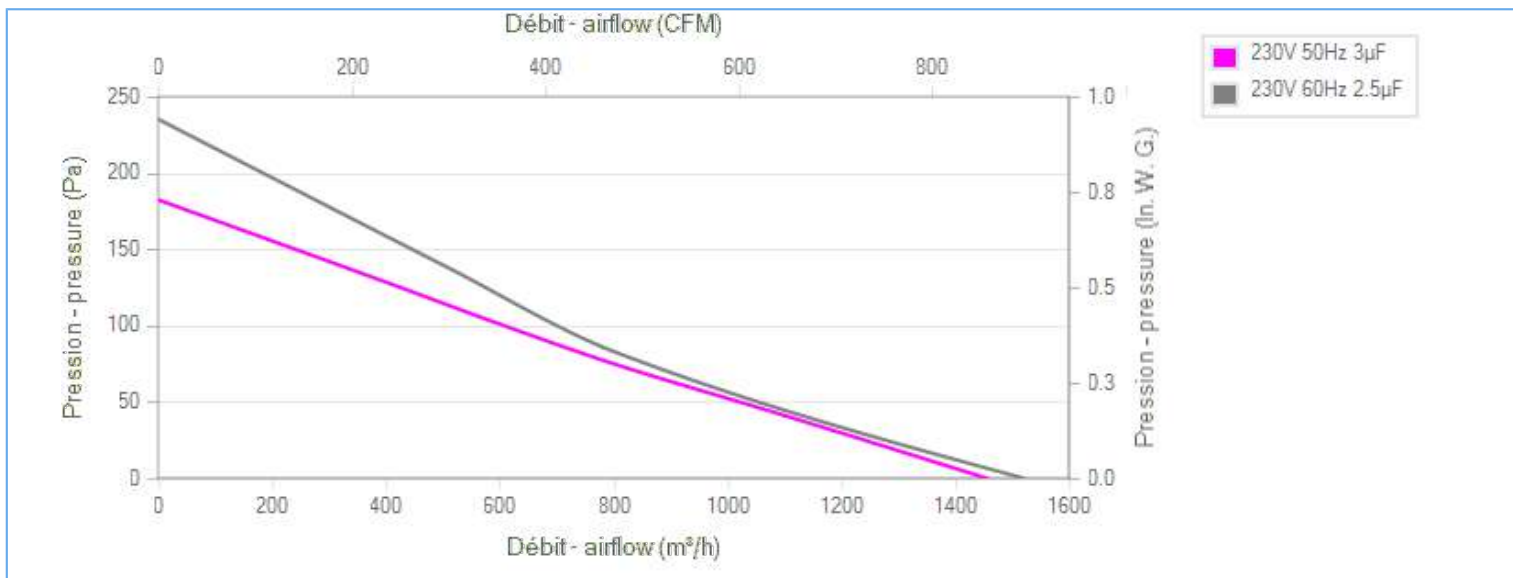
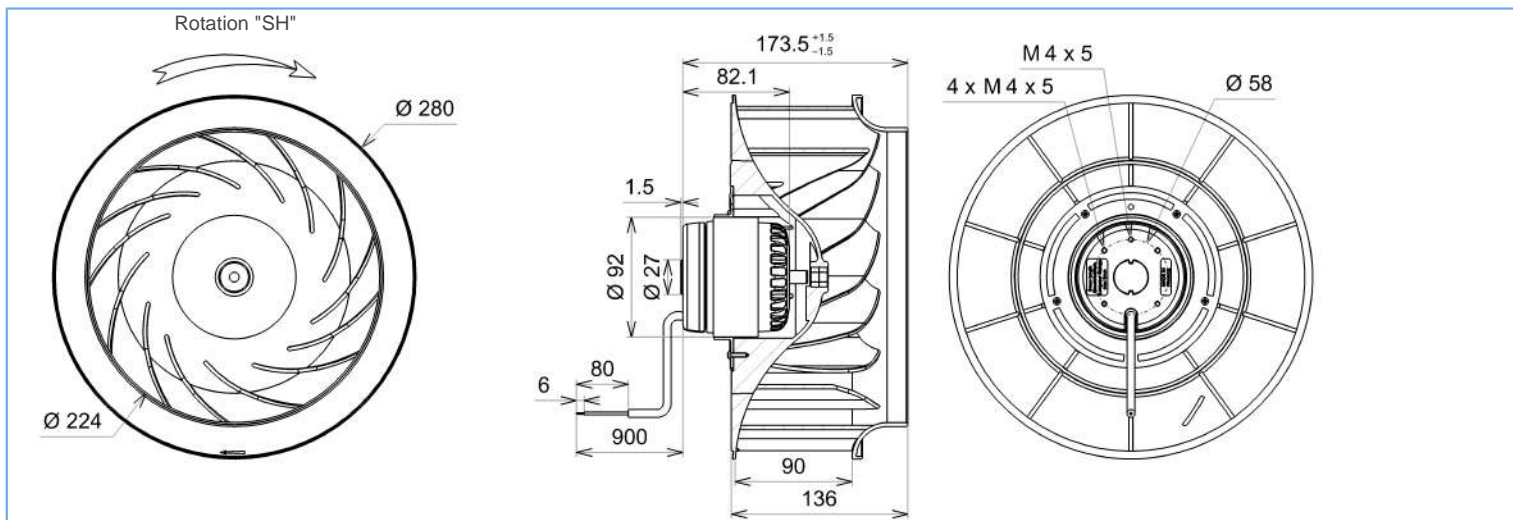
NA : non applicable

ErP 2013

NA

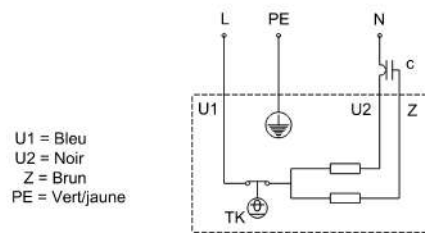
ErP 2015

NA



Descriptif

- .Poids : 2,8 Kg
- .Roulements à billes
- .Classe F avec protecteur thermique
- .Protection IP44 selon EN60034-5 à vérifier selon position et installation
- .Equilibrage G2.5
- .Rotor peint en noir
- .Turbine plastique ABS





4RRE35 280x90R

Z19-04 p



FICHE TECHNIQUE

Ind. i - Révision 11-2016

Données conformément à la directive ErP

| | | |
|---------------------|-------|----------------------------------|
| Tension | 230 | V |
| Fréquence | 50 | Hz |
| Puissance | 0,096 | kW ⁽¹⁾ |
| Débit | 601 | m ³ /h ⁽¹⁾ |
| Pression | 101 | Pa ⁽¹⁾ |
| Vitesse de rotation | 1126 | RPM ⁽¹⁾ |

(1) Au point de rendement optimal

Directive ErP (EU 2009/125/EC) non applicable : puissance au point de rendement optimal

Accessoires

19012

19011

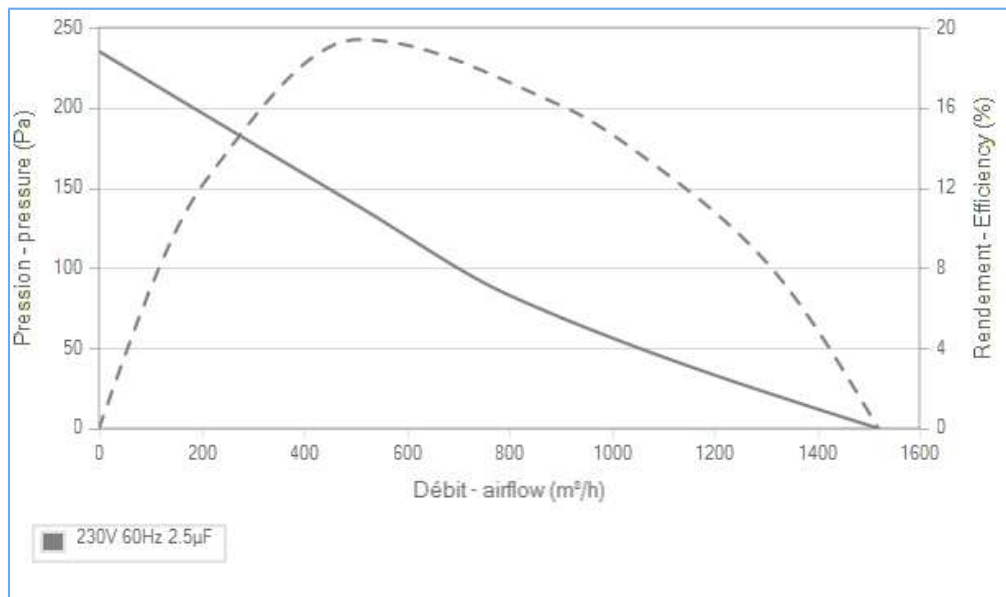
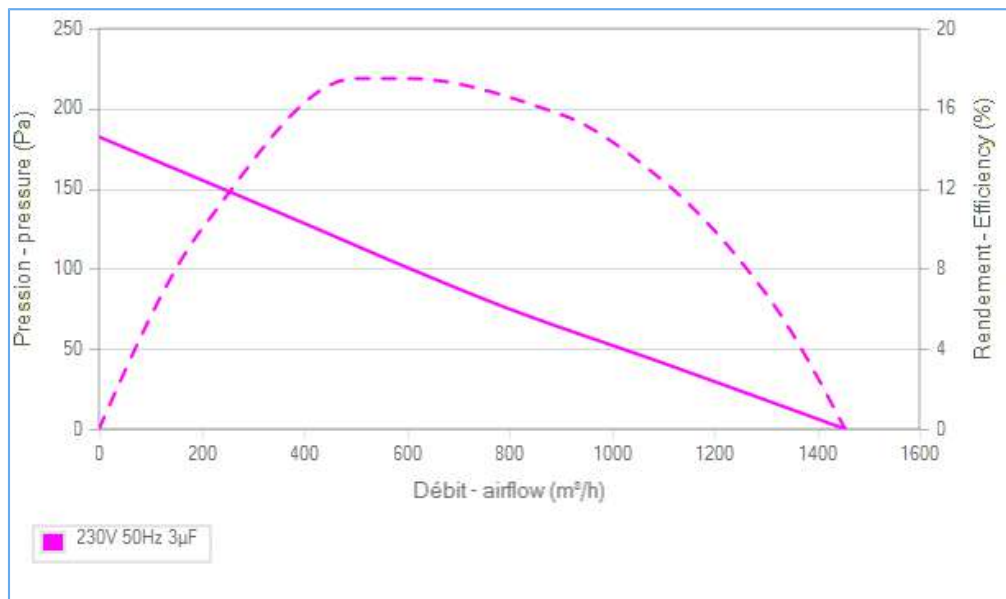
Conditions de mesure

O_A220

Documents

Manuel d'utilisation
www.ecofit.com/site/normes

Operating and recycling manual
www.ecofit.com/anglais/normes



Document non contractuel. Toutes les données de cette page sont sujettes à modifications. Photo pour information uniquement.