



4RRE25 250x56R

Z19-02 p



FICHE TECHNIQUE

Remplace L03-17 p

Ind. e - Révision 09-2017

Tension	Fréquence	Puissance absorbée	Intensité absorbée	Condensateur	Débit	Vitesse de rotation	Niveau sonore	Sens de rotation	Température d'utilisation
V	Hz	W	A	µF	m³/h	RPM	dBA		Min/Max
230	50	47	0,22	1,5	865	1415	56	R	-20°C / +70°C
230	60	55	0,24	1,5	1010	1665	61	R	-20°C / +70°C
230	50				509 CFM				-4°F / 158°F
230	60				594 CFM				-4°F / 158°F



dBa : soufflage libre

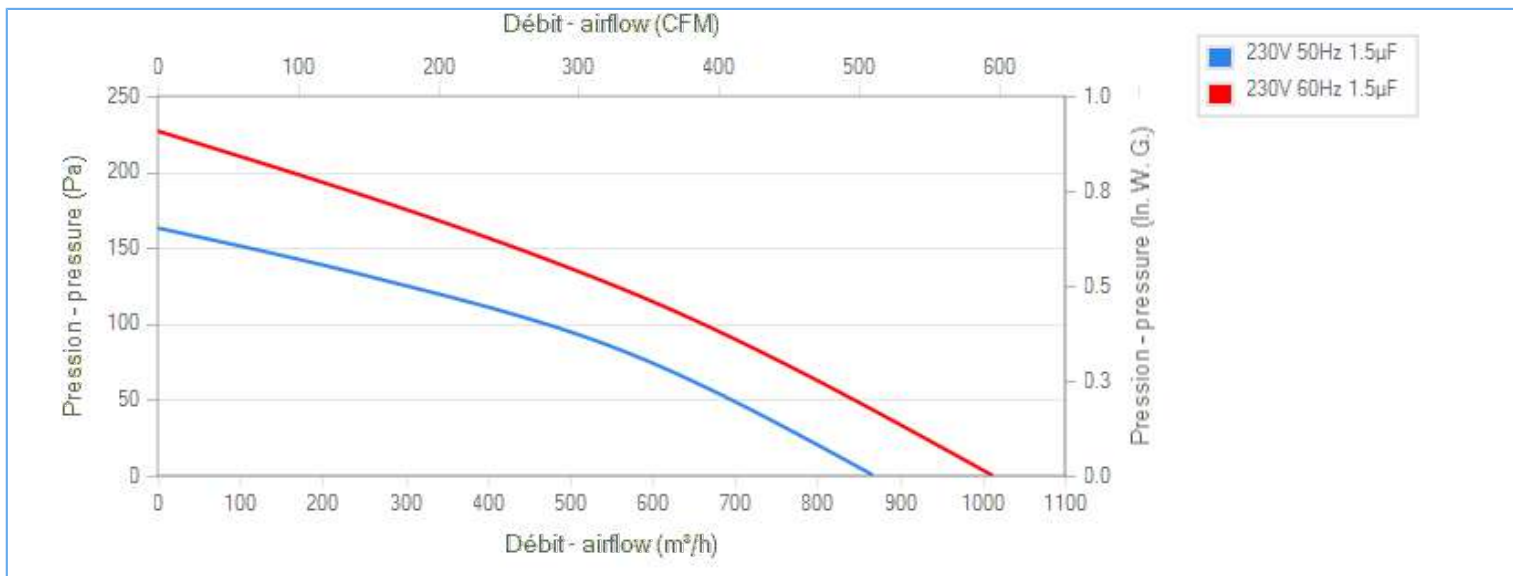
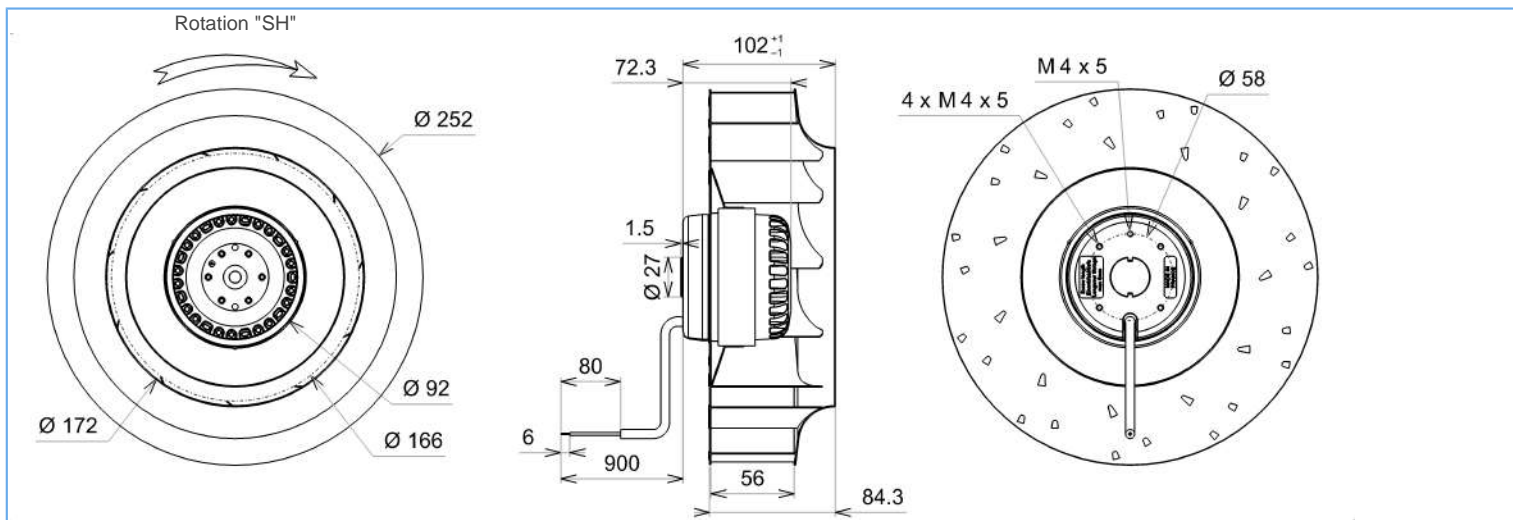
NA : non applicable

ErP 2013

NA

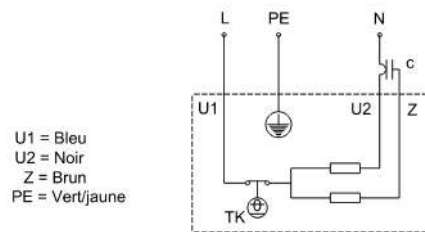
ErP 2015

NA



Descriptif

- .Poids : 2,6 Kg
- .Roulements à billes
- .Classe F avec protecteur thermique
- .Protection IP44 selon EN60034-5 à vérifier selon position et installation
- .Equilibrage G2.5
- .Rotor peint en noir
- .Turbine tôle galvanisée





4RRE25 250x56R

Z19-02 p



FICHE TECHNIQUE

Remplace L03-17 p

Ind. e - Révision 09-2017

Données conformément à la directive ErP

Tension	230	V
Fréquence	50	Hz
Puissance	0,051	kW ⁽¹⁾
Débit	530	m ³ /h ⁽¹⁾
Pression	89	Pa ⁽¹⁾

Vitesse de rotation 1354,5 RPM⁽¹⁾

(1) Au point de rendement optimal

Directive ErP (EU 2009/125/EC) non applicable : puissance au point de rendement optimal

Accessoires

19005

19005

21360

16114

Conditions de mesure

16114 M07-457 PAVILLON Dia Int.164 Ext.255 Galva

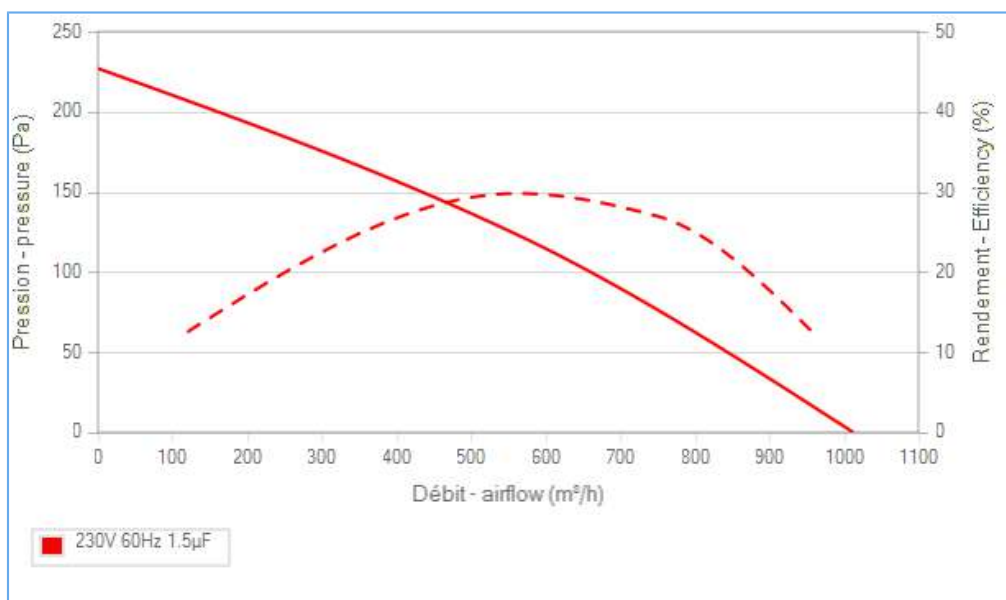
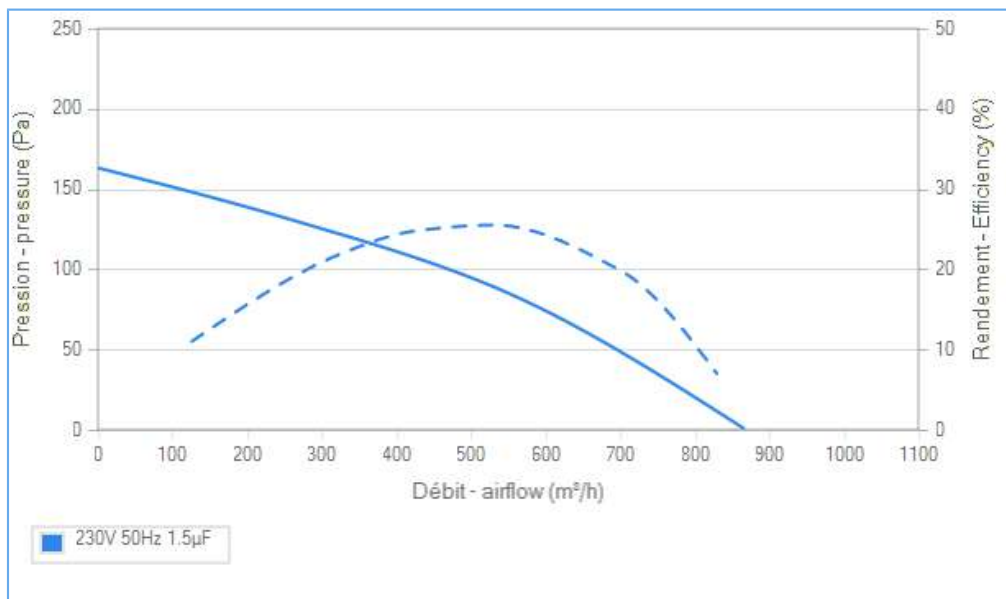
Documents

Manuel d'utilisation
www.ecofit.com/site/normes

Operating and recycling manual
www.ecofit.com/anglais/normes



A041865
4RS925CN



Document non contractuel. Toutes les données de cette page sont sujettes à modifications. Photo pour information uniquement.