



2TRE45 160x62R

N15-A9 p



FICHE TECHNIQUE

Remplace L36-A3 p

Ind. 0 - Révision 05-2014

Tension	Fréquence	Puissance absorbée	Intensité absorbée	Condensateur	Débit	Vitesse de rotation	Niveau sonore	Sens de rotation	Température d'utilisation
V	Hz	W	A	µF	m³/h	RPM	dBA	↻	Min/Max
230	50	268	1,19	5,0	630	2125	66	R	-20°C / +70°C
230	60	305	1,33	5,0	510	2180	64	R	-20°C / +60°C
230	50				370 CFM				-4°F / 158°F
230	60				300 CFM				-4°F / 140°F



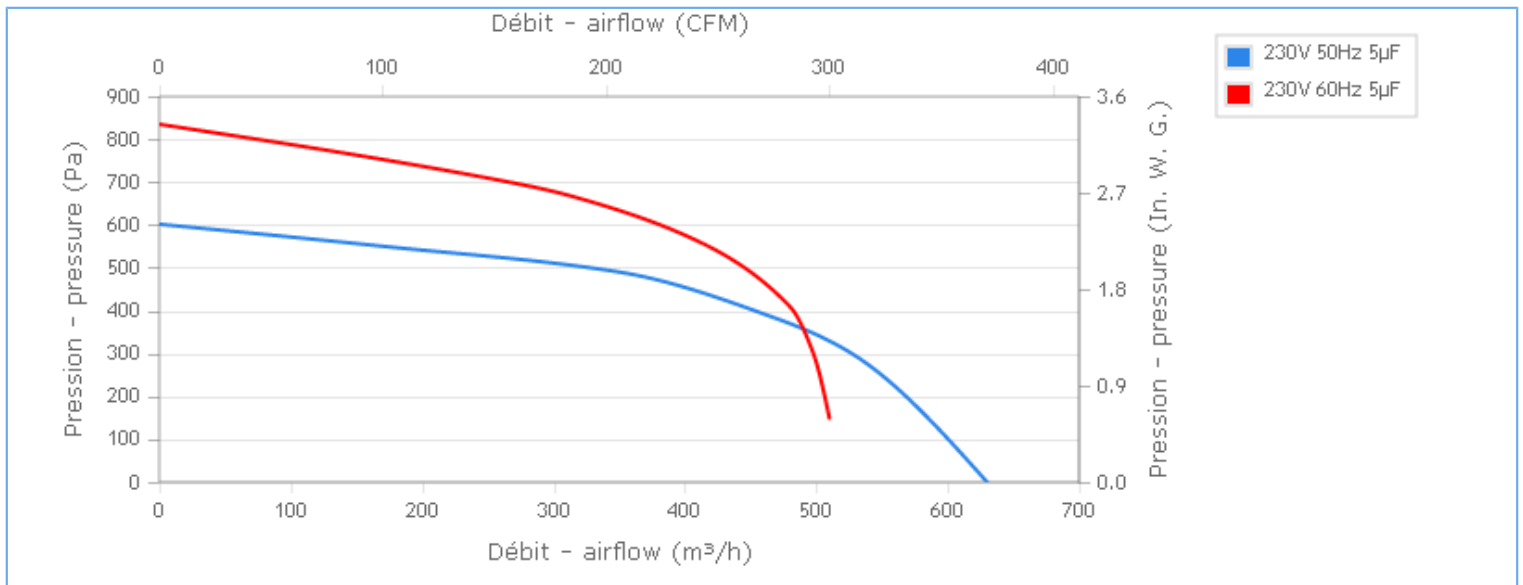
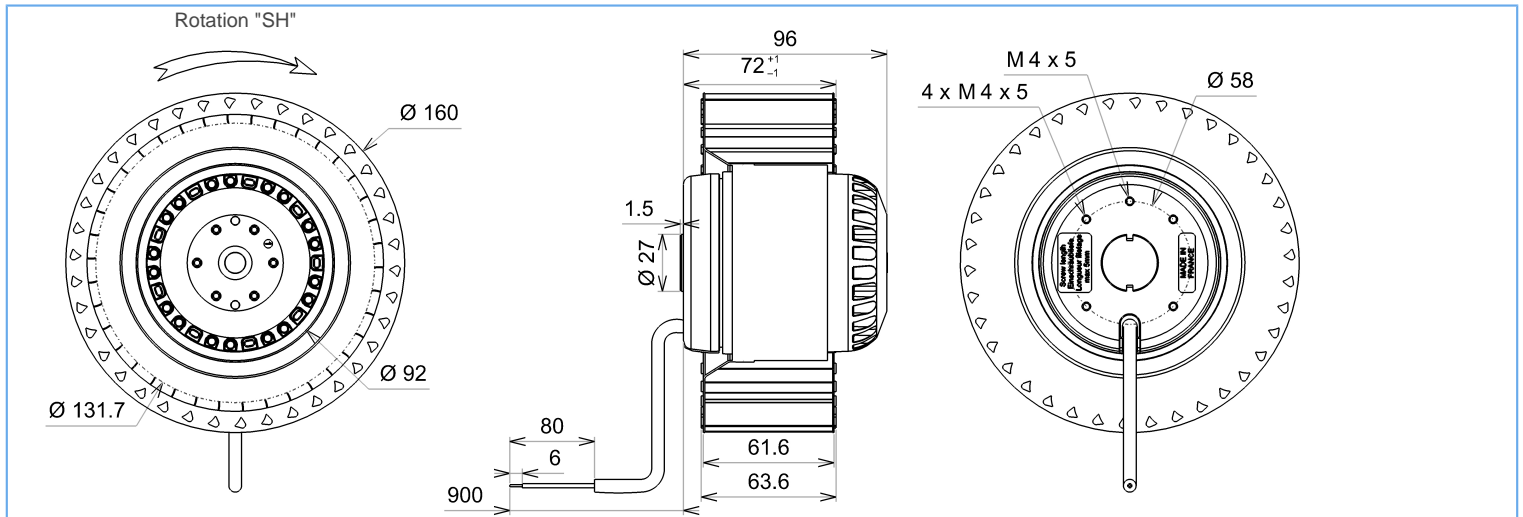
dBA : soufflage libre

ErP 2013

OK

ErP 2015

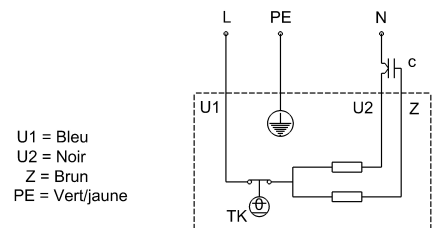
OK



Essai réalisé avec la volute ECOFIT

Descriptif

- . Poids : 3,0 Kg
- . Roulements à billes
- . Classe F avec protecteur thermique
- . Protection IP44 selon EN60034-5 à vérifier selon position et installation
- . Equilibrage G2.5
- . Turbine tôle galvanisée
- . Rotor peint en noir





2TRE45 160x62R

N15-A9 p

Remplace L36-A3 p



FICHE TECHNIQUE

Ind. 0 - Révision 05-2014

Données conformément à la directive ErP

Tension	230	V
Fréquence	50	Hz
Puissance	0,147	kW ⁽¹⁾
Débit	350	m ³ /h ⁽¹⁾
Pression	490	Pa ⁽¹⁾
Vitesse de rotation	2734	RPM ⁽¹⁾

(1) Au point de rendement optimal

	Actuel	Cible 2013	Cible 2015
Rendement global (η)	32,5	25,4	32,4
Niveau de rendement (N)	44	37	44
Catégorie de mesure A-D	A		
Catégorie de rendement	statique		
Variateur de vitesse	non		
Rapport spécifique	1,00		

Conçu pour des applications standards au sens de la directive EU 2009/125/EC

Accessoires

- 19131
- 19131
- 21291
- 16154

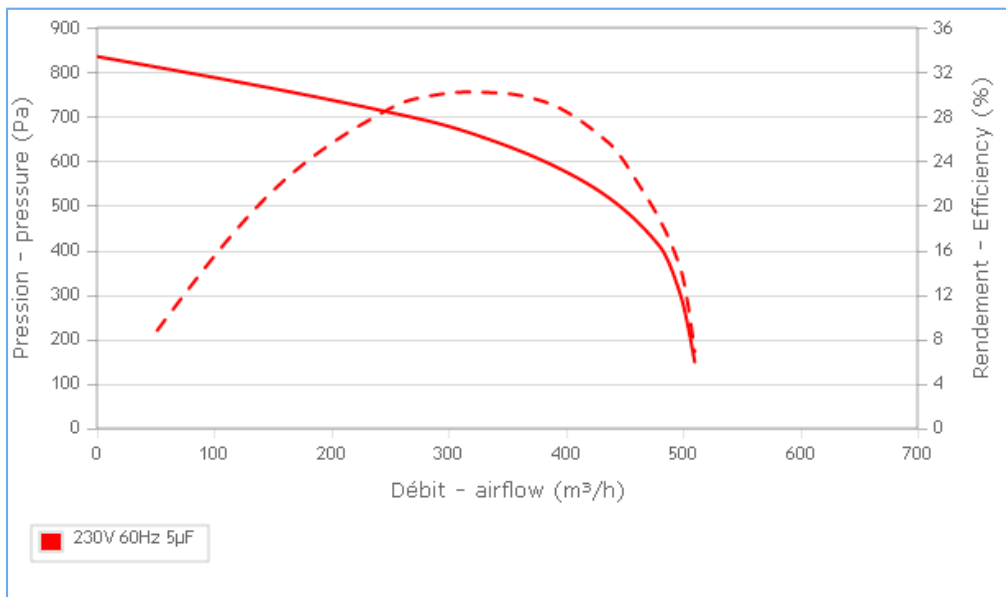
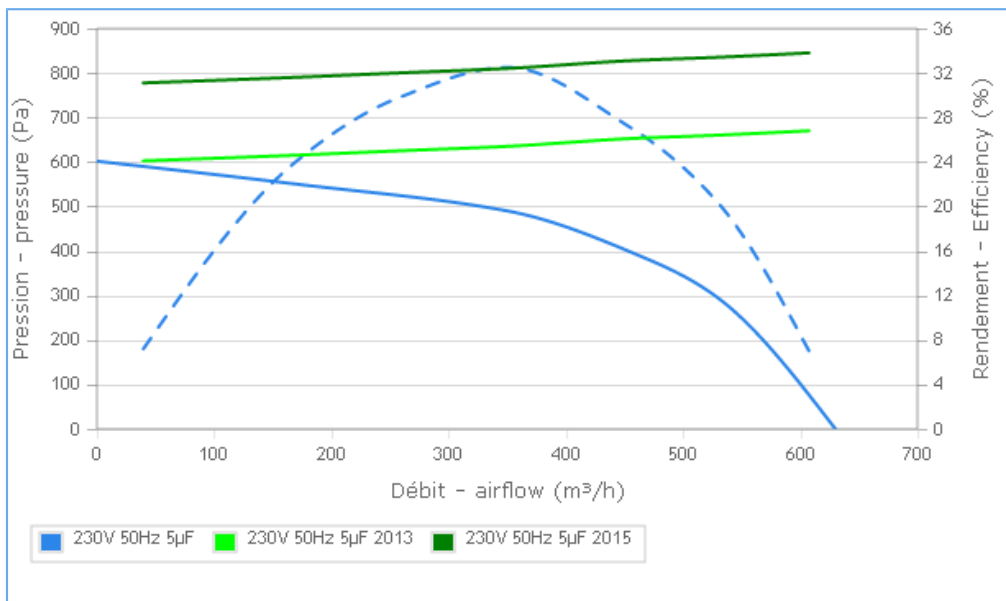
Conditions de mesure

Contactez ECOFIT

Documents

Manuel d'utilisation
www.ecofit.com/site/normes

Operating and recycling manual
www.ecofit.com/anglais/normes



Document non contractuel. Toutes les données de cette page sont sujettes à modifications. Photo pour information uniquement.