



2TRE20 140x59R

Z10-08 p



FICHE TECHNIQUE

Remplace N05-49 p

Ind. f - Révision 07-2016

Tension	Fréquence	Puissance absorbée	Intensité absorbée	Condensateur	Débit	Vitesse de rotation	Niveau sonore	Sens de rotation	Température d'utilisation
V	Hz	W	A	µF	m³/h	RPM	dBA	↻	Min/Max
230	50	119	0,52	2,5	415	1590	57	R	-20°C / +70°C
230	60	134	0,59	2,5	370	1475	54	R	-20°C / +60°C
230	50				244 CFM				-4°F / 158°F
230	60				217 CFM				-4°F / 140°F



dBA : soufflage libre

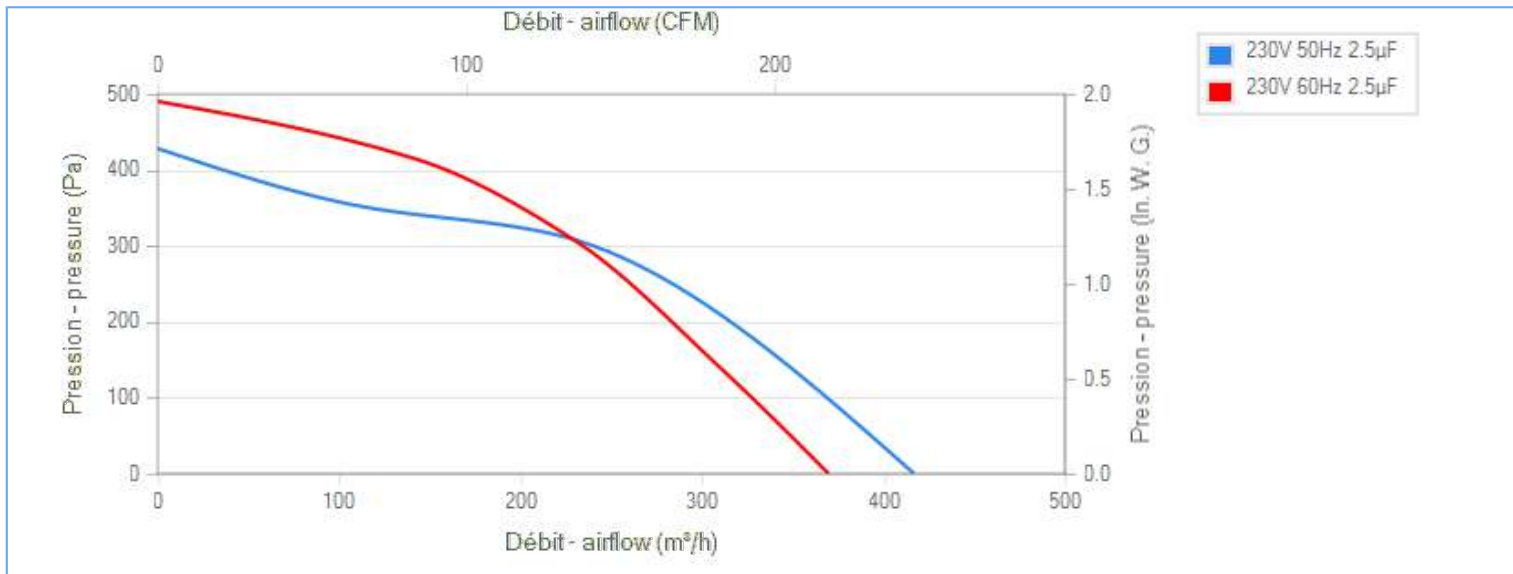
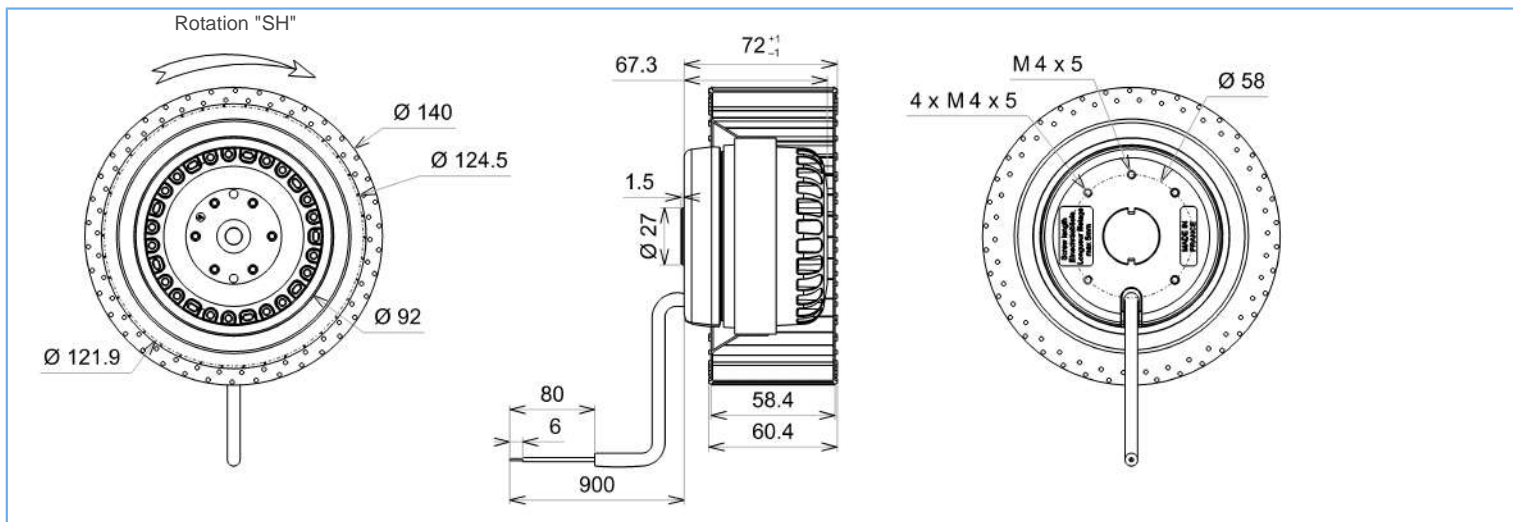
NA : non applicable

ErP 2013

NA

ErP 2015

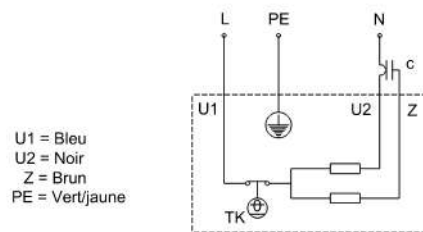
NA



Essai réalisé avec la volute ECOFIT

Descriptif

- .Poids : 1,5 Kg
- .Roulements à billes
- .Classe F avec protecteur thermique
- .Protection IP44 selon EN60034-5 à vérifier selon position et installation
- .Equilibrage G2.5
- .Turbine tôle galvanisée
- .Rotor peint en noir





FICHE TECHNIQUE

Ind. f - Révision 07-2016

Données conformément à la directive ErP

Tension	230	V
Fréquence	50	Hz
Puissance	0,095	kW ⁽¹⁾
Débit	221	m ³ /h ⁽¹⁾
Pression	314	Pa ⁽¹⁾
Vitesse de rotation	2418	RPM ⁽¹⁾
(1) Au point de rendement optimal		

Directive ErP (EU 2009/125/EC) non applicable : puissance au point de rendement optimal

Accessoires

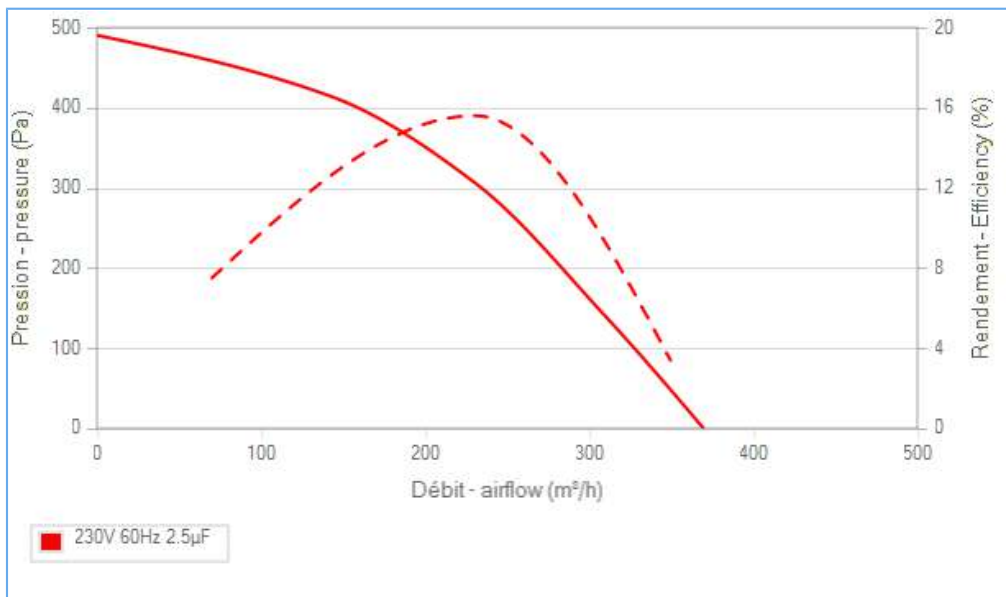
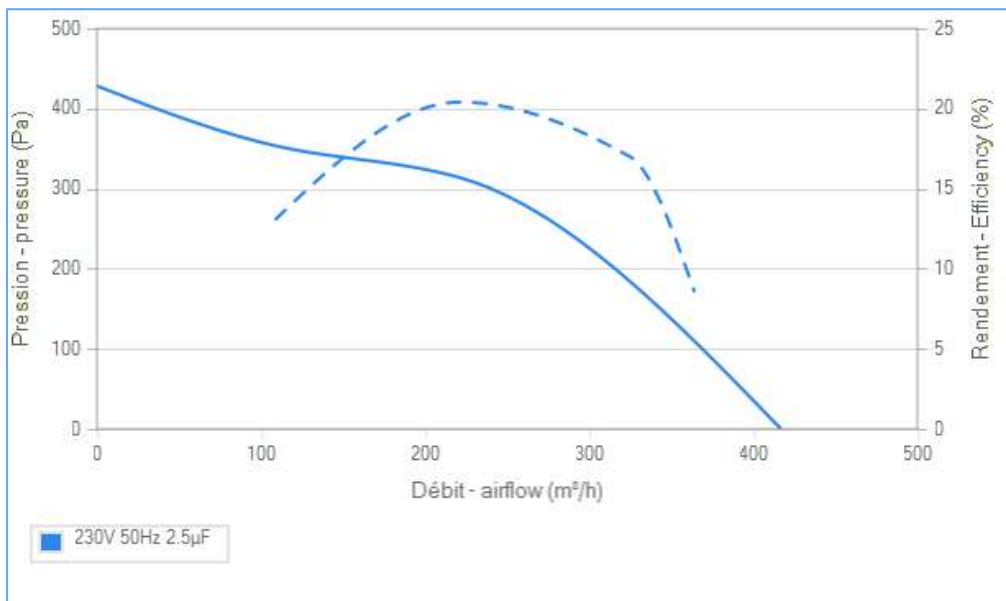
- 19011
- 19011
- 21325
- 16043

Conditions de mesure

Contactez ECOFIT

Documents

- Manuel d'utilisation
www.ecofit.com/site/normes
- Operating and recycling manual
www.ecofit.com/anglais/normes



Document non contractuel. Toutes les données de cette page sont sujettes à modifications. Photo pour information uniquement.



A041865
2RS920CN