



2TRE15 140x59R

K09-10 p



FICHE TECHNIQUE

Ind. f - Révision 06-2017

Tension	Fréquence	Puissance absorbée	Intensité absorbée	Condensateur	Débit	Vitesse de rotation	Niveau sonore	Sens de rotation	Température d'utilisation
V	Hz	W	A	µF	m³/h	RPM	dBA		Min/Max
230	50	93	0,41	2,0	365	1470		R	-20°C / +70°C
230	60	101	0,44	2,0	335	1375		R	-20°C / +65°C
230	50				214 CFM				-4°F / 158°F
230	60				197 CFM				-4°F / 149°F



dBA : soufflage libre

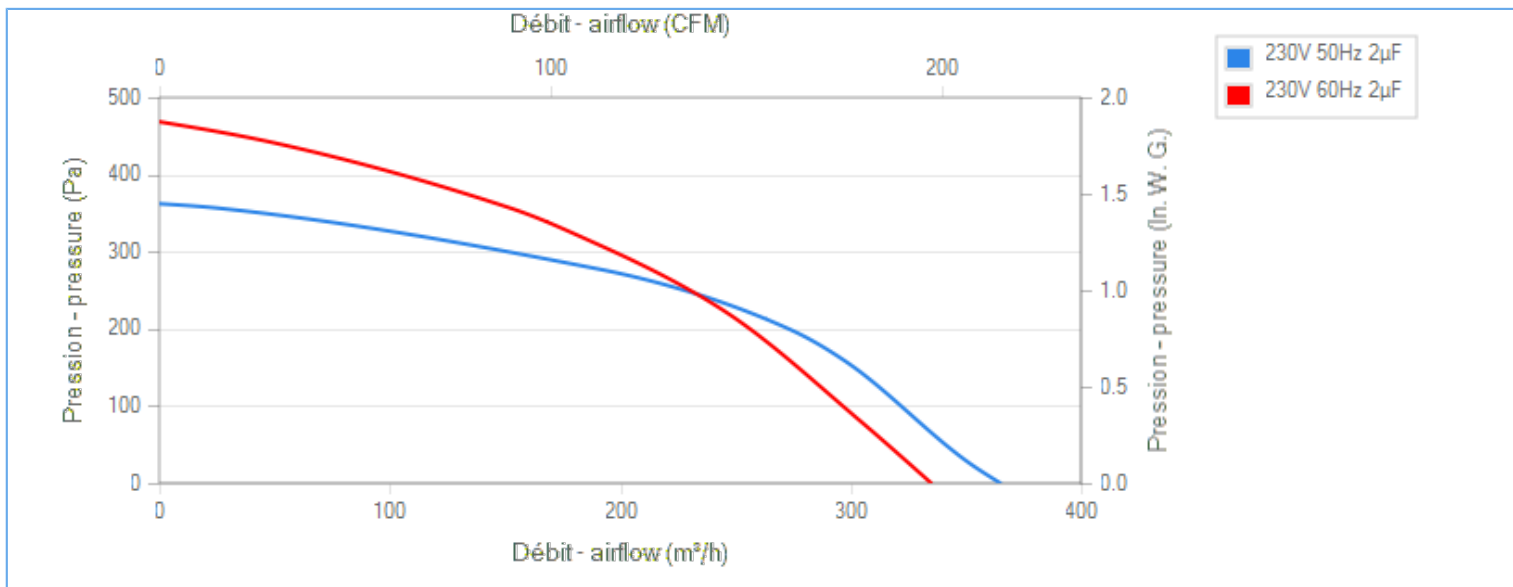
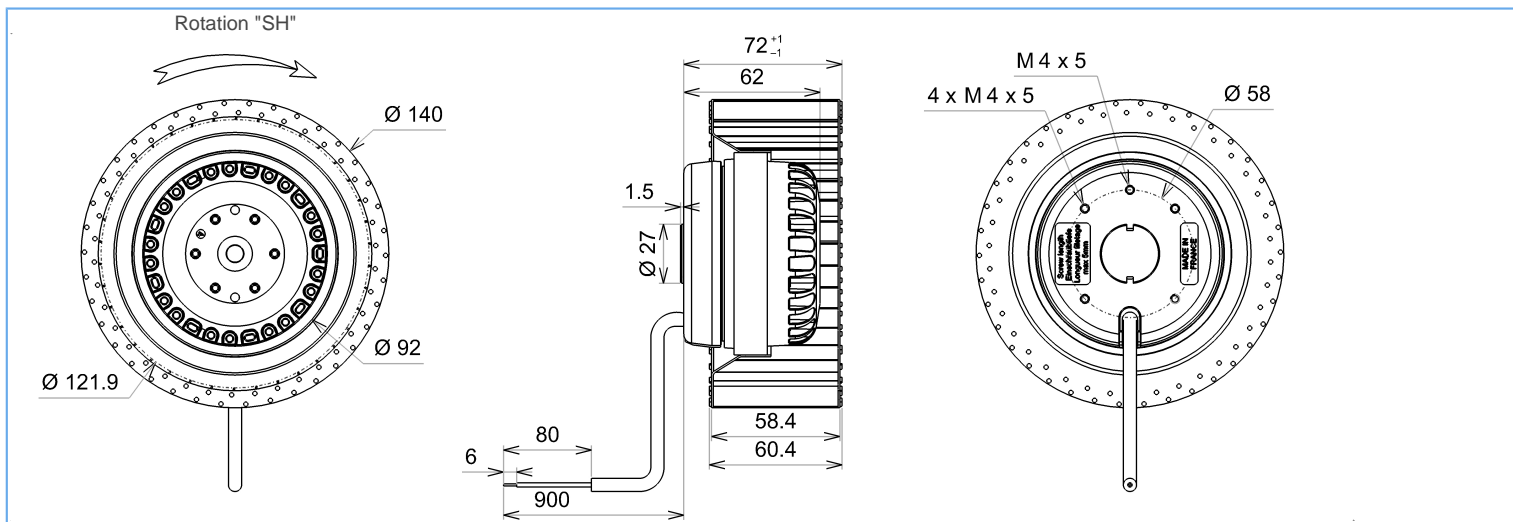
NA : non applicable

ErP 2013

NA

ErP 2015

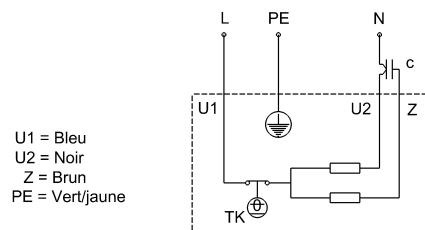
NA



Essai réalisé avec la volute ECOFIT

Descriptif

- .Poids : 1,4 Kg
- .Roulements à billes
- .Classe F avec protecteur thermique
- .Protection IP44 selon EN60034-5 à vérifier selon position et installation
- .Equilibrage G2.5
- .Turbine tôle galvanisée
- .Rotor peint en noir





FICHE TECHNIQUE

Ind. f - Révision 06-2017

Données conformément à la directive ErP

Tension	230	V
Fréquence	50	Hz
Puissance	0,077	kW ⁽¹⁾
Débit	229	m ³ /h ⁽¹⁾
Pression	249	Pa ⁽¹⁾
Vitesse de rotation	2184	RPM ⁽¹⁾

(1) Au point de rendement optimal

Directive ErP (EU 2009/125/EC) non applicable : puissance au point de rendement optimal

Accessoires

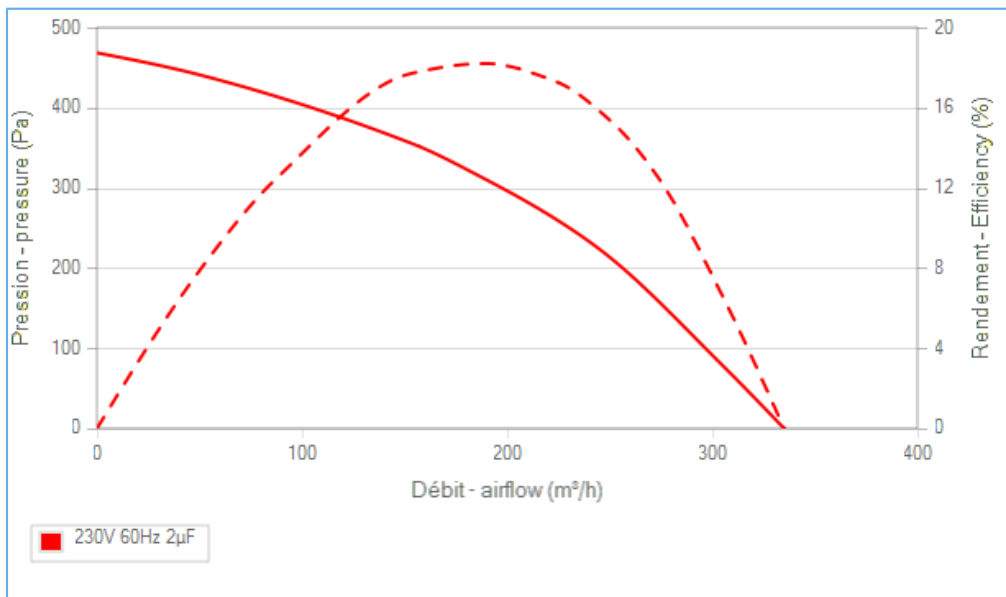
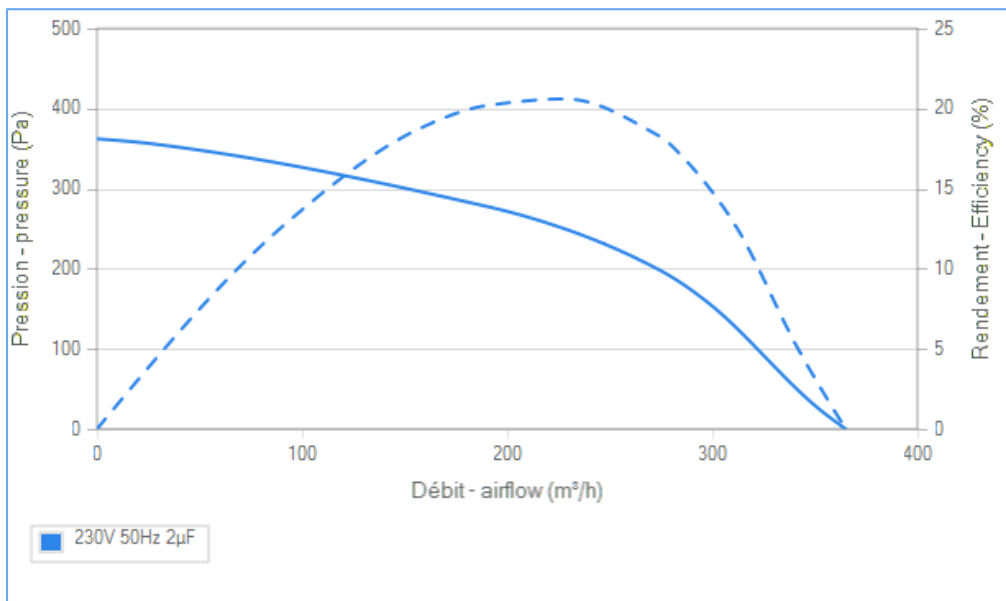
- 19008
- 19008
- 21325
- 16043

Conditions de mesure

Contactez ECOFIT

Documents

- Manuel d'utilisation
www.ecofit.com/site/normes
- Operating and recycling manual
www.ecofit.com/anglais/normes



Document non contractuel. Toutes les données de cette page sont sujettes à modifications. Photo pour information uniquement.