



2RREA3 180x35R

D04-A6



FICHE TECHNIQUE

Remplace A04-A7 p

Ind. d - Révision 08-2014

Tension	Fréquence	Puissance absorbée	Intensité absorbée	Condensateur	Débit	Vitesse de rotation	Niveau sonore	Sens de rotation	Température d'utilisation
V	Hz	W	A	µF	m³/h	RPM	dBA		Min/Max
230	50	39	0,18	1,5	490	2440	58	R	-20°C / +70°C
230	60	48	0,21	1,5	540	2675	60	R	-20°C / +70°C
230	50				288 CFM				-4°F / 158°F
230	60				317 CFM				-4°F / 158°F



dBa : soufflage libre

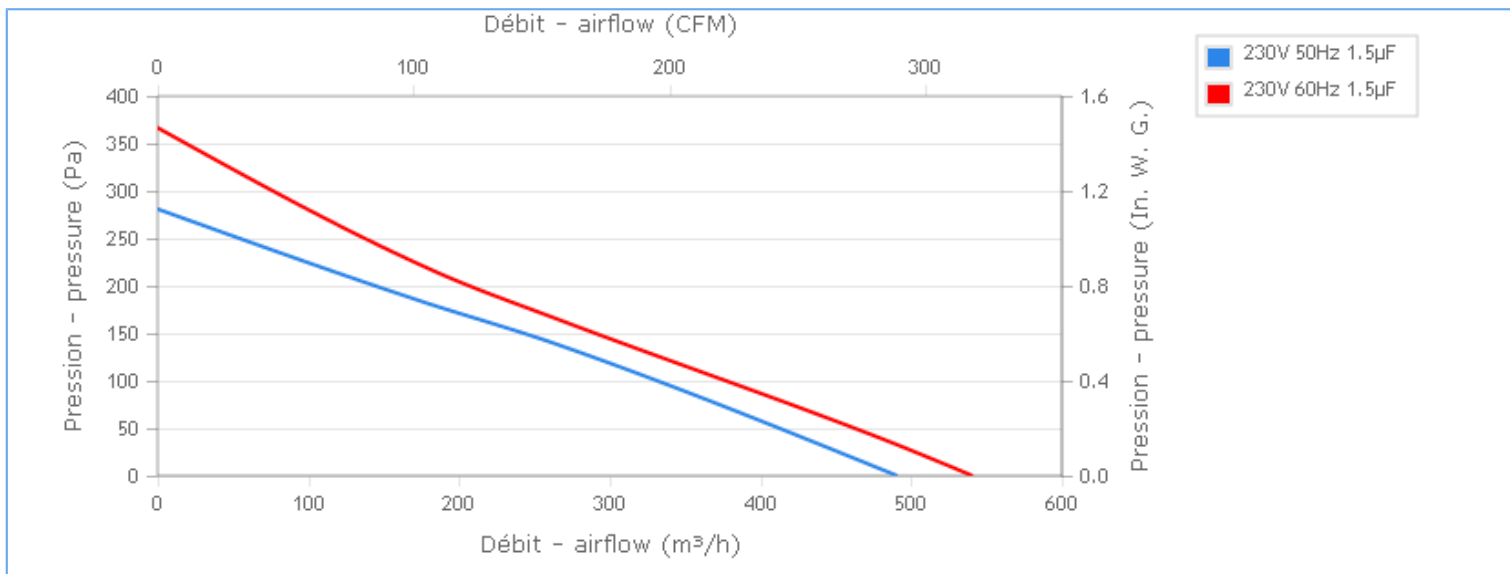
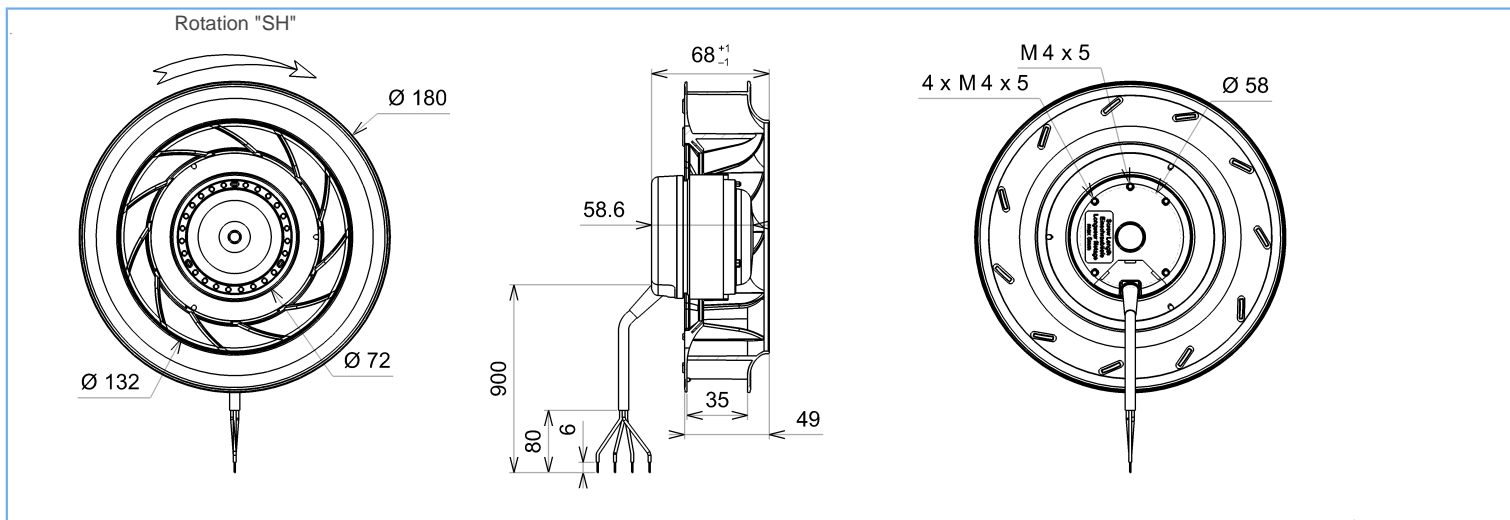
NA : non applicable

ErP 2013

NA

ErP 2015

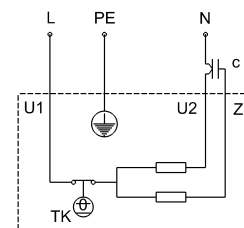
NA



Descriptif

- .Poids : 1,0 Kg
- .Roulements à billes
- .Classe F avec protecteur thermique
- .Protection IP44 selon EN60034-5 à vérifier selon position et installation
- .Equilibrage G2.5
- .Rotor peint en noir
- .Turbine plastique PA 6/6 UL 94 V-0

U1 = Bleu
U2 = Noir
Z = Brun
PE = Vert/jaune



Document non contractuel. Toutes les données de cette page sont sujettes à modifications. Photo pour information uniquement.



2RREA3 180x35R

D04-A6



FICHE TECHNIQUE

Remplace A04-A7 p

Ind. d - Révision 08-2014

Données conformément à la directive ErP

Tension	230	V
Fréquence	50	Hz
Puissance	0,041	kW ⁽¹⁾
Débit	265	m ³ /h ⁽¹⁾
Pression	138,4	Pa ⁽¹⁾
Vitesse de rotation	2320	RPM ⁽¹⁾

(1) Au point de rendement optimal

Directive ErP (EU 2009/125/EC) non applicable : puissance au point de rendement optimal

Accessoires

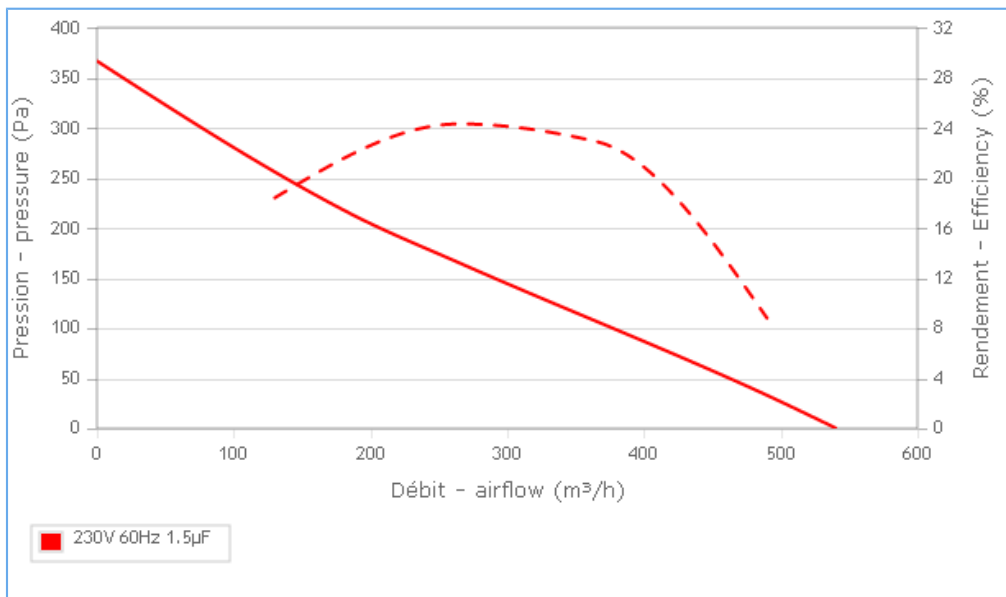
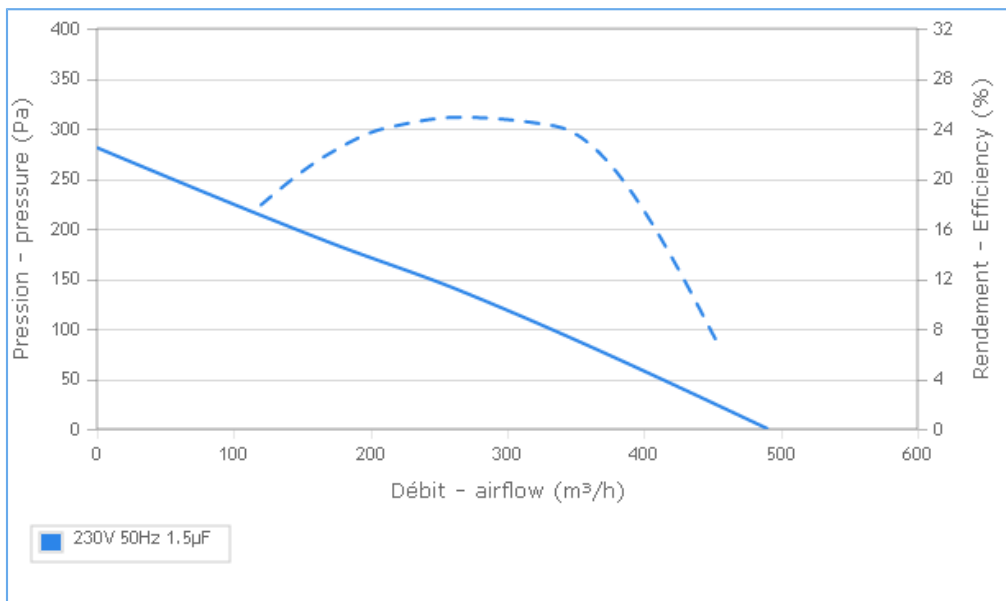
- 19005
- 19005
- 21181
- 16043

Conditions de mesure

16043 OUIE OG 128 GALVA

Documents

- Manuel d'utilisation
www.ecofit.com/site/normes
- Operating and recycling manual
www.ecofit.com/anglais/normes



Document non contractuel. Toutes les données de cette page sont sujettes à modifications. Photo pour information uniquement.



A041865
2RS73CN