



2RRE45 250x50R

L47-A3 p



FICHE TECHNIQUE

Remplace H06-17 p

Ind. c - Révision 09-2017

Tension	Fréquence	Puissance absorbée	Intensité absorbée	Condensateur	Débit	Vitesse de rotation	Niveau sonore	Sens de rotation	Température d'utilisation
V	Hz	W	A	µF	m³/h	RPM	dBA		Min/Max
230	50	156	0,68	6,0	1415	2775	73	R	-20°C / +70°C
230	60	230	1,02	6,0	1610	3160	76	R	-20°C / +70°C
230	50				832 CFM				-4°F / 158°F
230	60				947 CFM				-4°F / 158°F



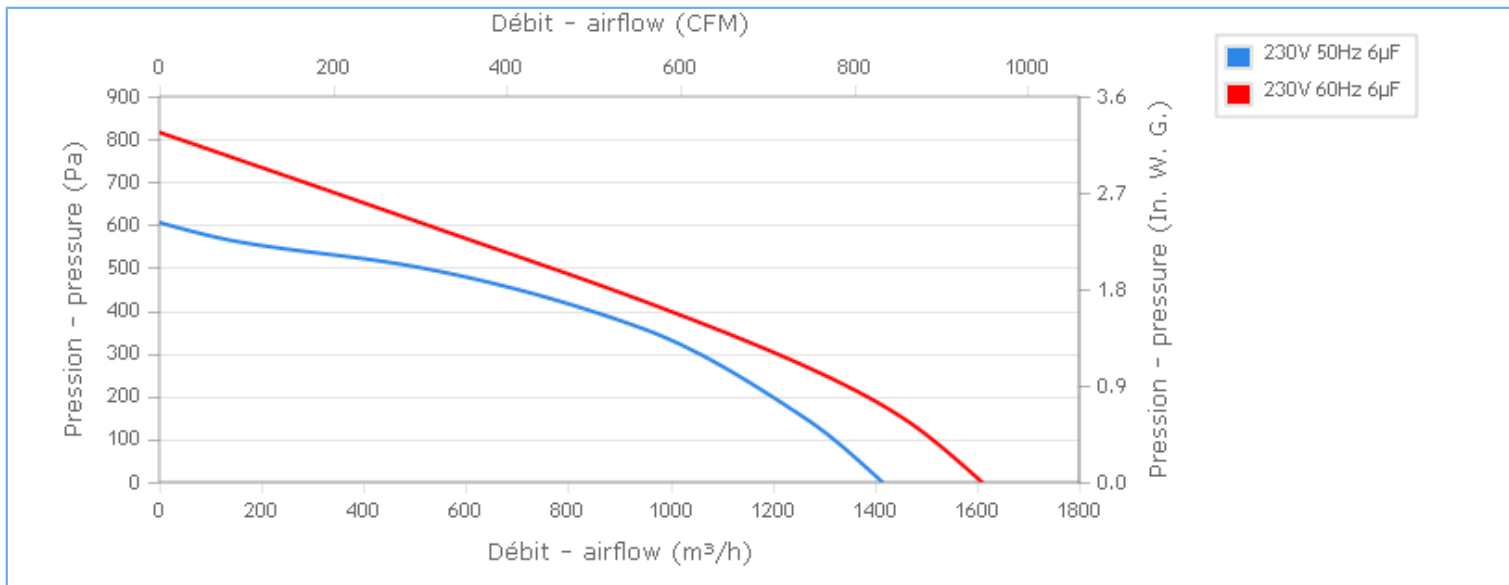
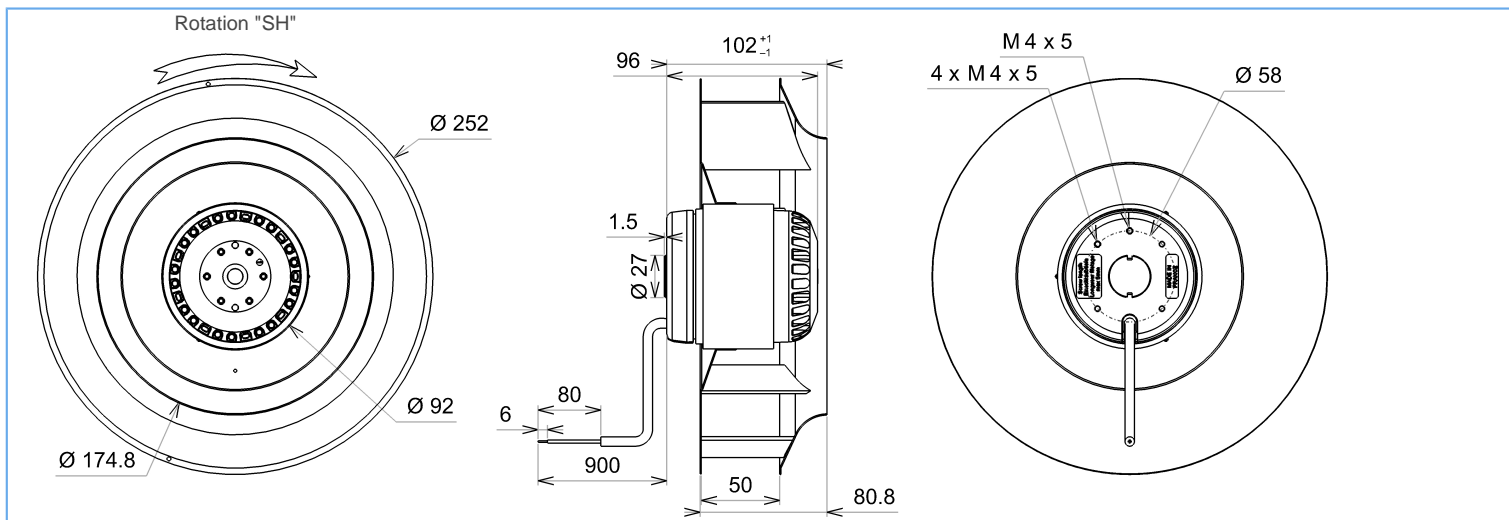
dBA : soufflage libre

ErP 2013

OK

ErP 2015

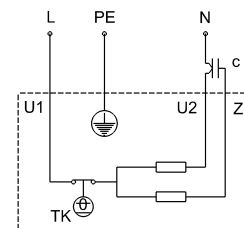
OK



Descriptif

- .Poids : 3,2 Kg
- .Roulements à billes
- .Classe F avec protecteur thermique
- .Protection IP44 selon EN60034-5 à vérifier selon position et installation
- .Equilibrage G2.5
- .Rotor peint en noir
- .Turbine tôle galvanisée

U1 = Bleu
 U2 = Noir
 Z = Brun
 PE = Vert/jaune





2RRE45 250x50R

L47-A3 p

Remplace H06-17 p



FICHE TECHNIQUE

Ind. c - Révision 09-2017

Données conformément à la directive ErP

Tension	230	V
Fréquence	50	Hz
Puissance	0,212	kW ⁽¹⁾
Débit	949	m ³ /h ⁽¹⁾
Pression	357	Pa ⁽¹⁾
Vitesse de rotation	2620	RPM ⁽¹⁾

(1) Au point de rendement optimal

	Actuel	Cible 2013	Cible 2015
Rendement global (η)	44,5	40,4	44,4
Niveau de rendement (N)	62	58	62
Catégorie de mesure A-D	A		
Catégorie de rendement	statique		
Variateur de vitesse	non		
Rapport spécifique	1,00		

Conçu pour des applications standards au sens de la directive EU 2009/125/EC

Accessoires

- 19016
- 19016
- 16234
- 21360

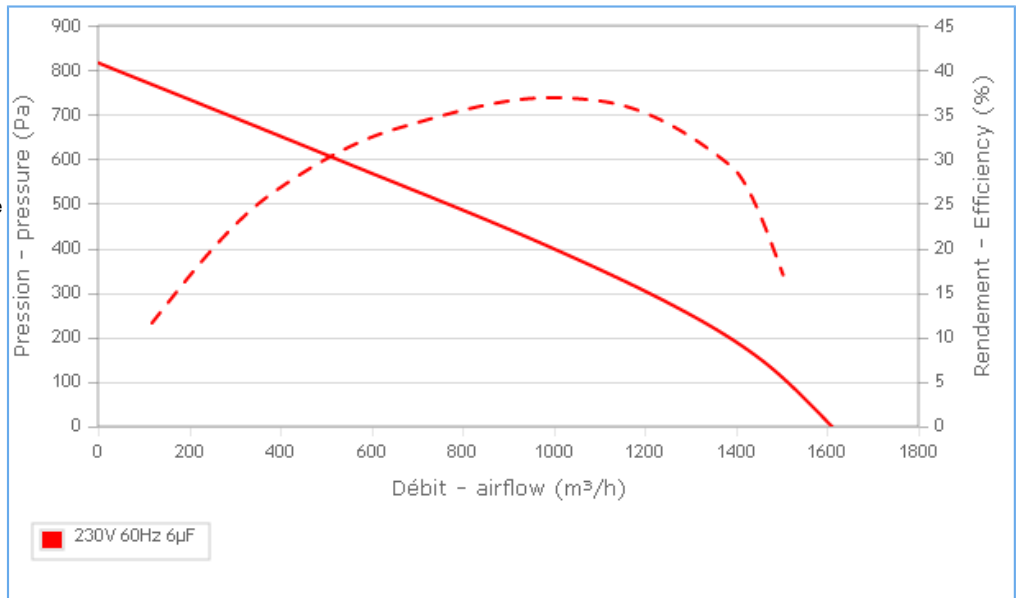
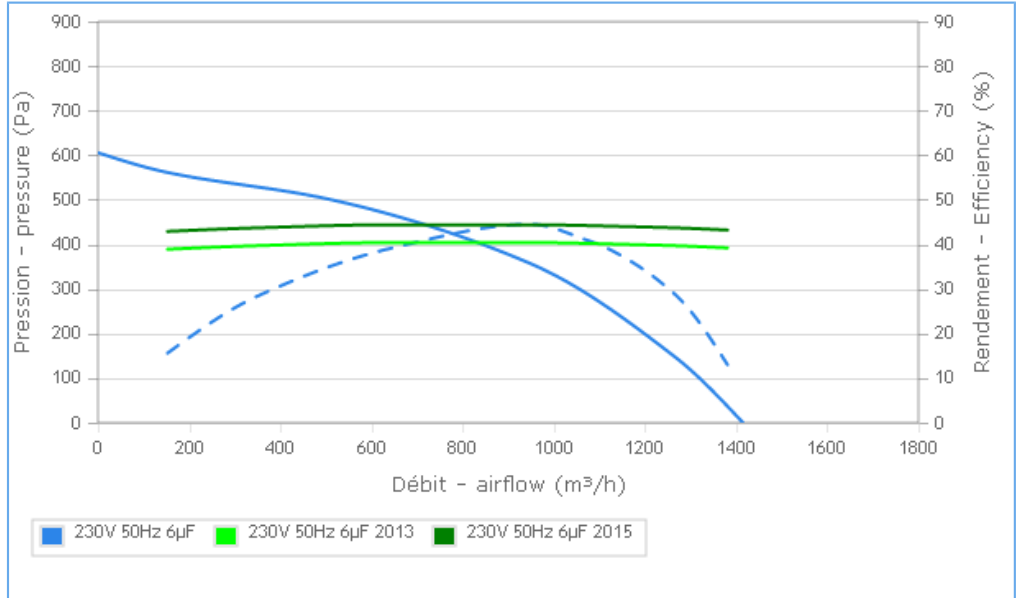
Conditions de mesure

16234

Documents

Manuel d'utilisation
www.ecofit.com/site/normes

Operating and recycling manual
www.ecofit.com/anglais/normes



Document non contractuel. Toutes les données de cette page sont sujettes à modifications. Photo pour information uniquement.

