



2RRE35 225x50R

L47-A2 p



FICHE TECHNIQUE

Remplace B28-A1 p

Ind. c - Révision 08-2016

| Tension | Fréquence | Puissance absorbée | Intensité absorbée | Condensateur | Débit   | Vitesse de rotation | Niveau sonore | Sens de rotation | Température d'utilisation |
|---------|-----------|--------------------|--------------------|--------------|---------|---------------------|---------------|------------------|---------------------------|
| V       | Hz        | W                  | A                  | µF           | m³/h    | RPM                 | dBA           |                  | Min/Max                   |
| 230     | 50        | 90                 | 0,4                | 4,0          | 1150    | 2710                | 69            | R                | -20°C / +70°C             |
| 230     | 60        | 124                | 0,57               | 4,0          | 1290    | 3065                | 72            | R                | -20°C / +70°C             |
| 230     | 50        |                    |                    |              | 676 CFM |                     |               |                  | -4°F / 158°F              |
| 230     | 60        |                    |                    |              | 759 CFM |                     |               |                  | -4°F / 158°F              |



dBA : soufflage libre

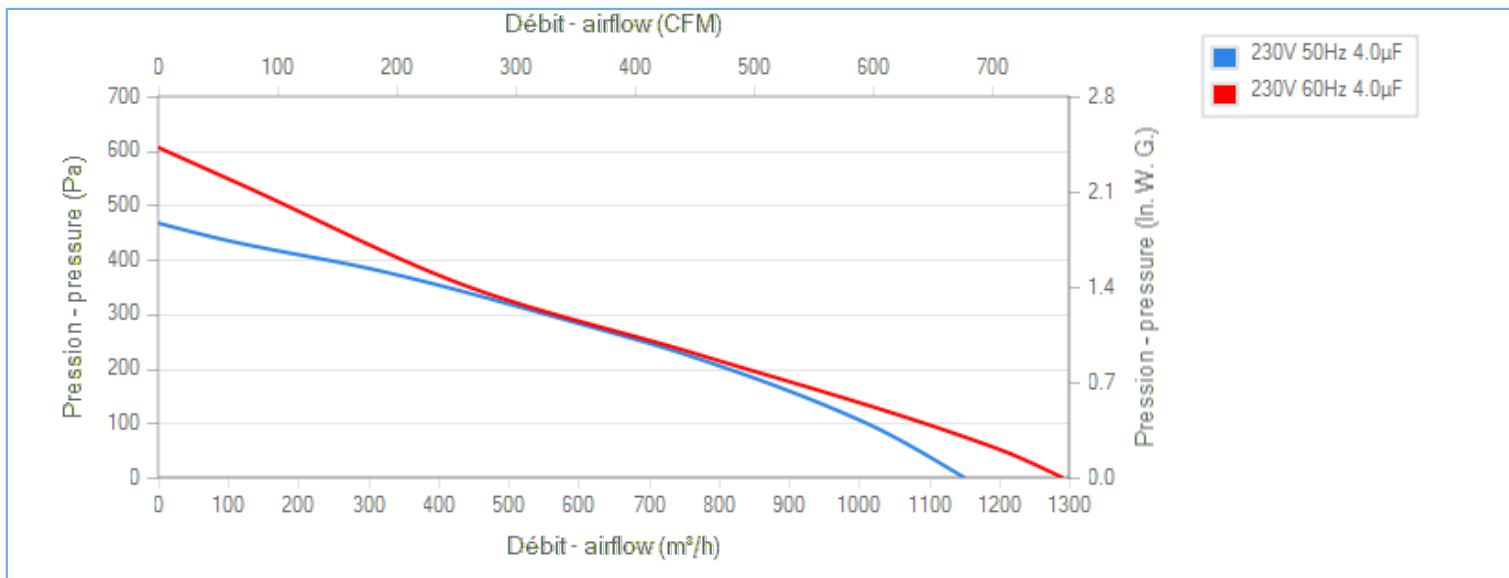
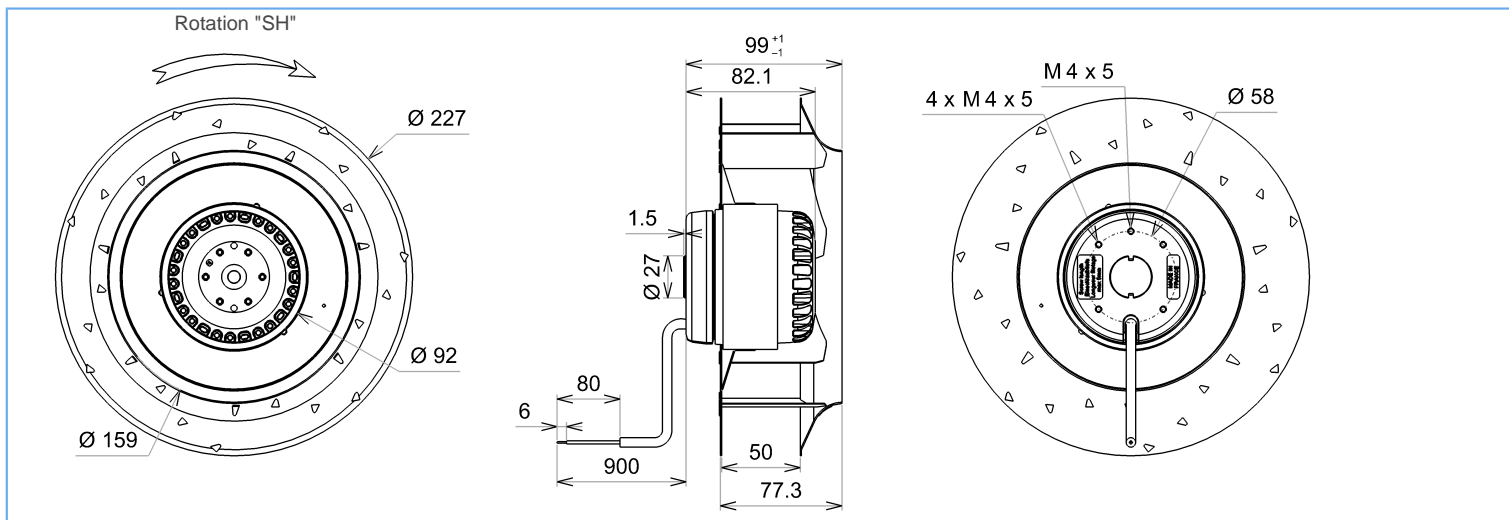
NA : non applicable

ErP 2013

NA

ErP 2015

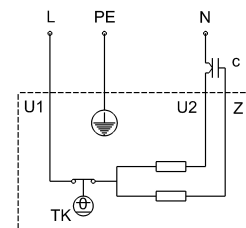
NA



Descriptif

- .Poids : 2,4 Kg
- .Roulements à billes
- .Classe F avec protecteur thermique
- .Protection IP44 selon EN60034-5 à vérifier selon position et installation
- .Equilibrage G2.5
- .Rotor peint en noir
- .Turbine tôle galvanisée

U1 = Bleu  
U2 = Noir  
Z = Brun  
PE = Vert/jaune



Document non contractuel. Toutes les données de cette page sont sujettes à modifications. Photo pour information uniquement.



2RRE35 225x50R

L47-A2 p

Remplace B28-A1 p



# FICHE TECHNIQUE

Ind. c - Révision 08-2016

## Données conformément à la directive ErP

|                                   |       |                                  |
|-----------------------------------|-------|----------------------------------|
| Tension                           | 230   | V                                |
| Fréquence                         | 50    | Hz                               |
| Puissance                         | 0,123 | kW <sup>(1)</sup>                |
| Débit                             | 756   | m <sup>3</sup> /h <sup>(1)</sup> |
| Pression                          | 224   | Pa <sup>(1)</sup>                |
| Vitesse de rotation               | 2463  | RPM <sup>(1)</sup>               |
| (1) Au point de rendement optimal |       |                                  |

Directive ErP (EU 2009/125/EC) non applicable : puissance au point de rendement optimal

## Accessoires

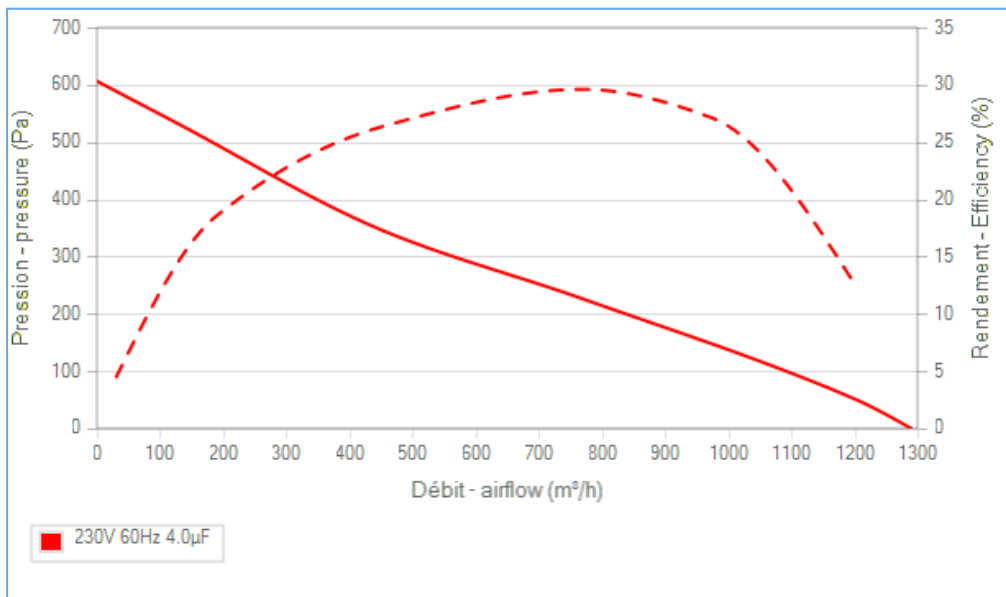
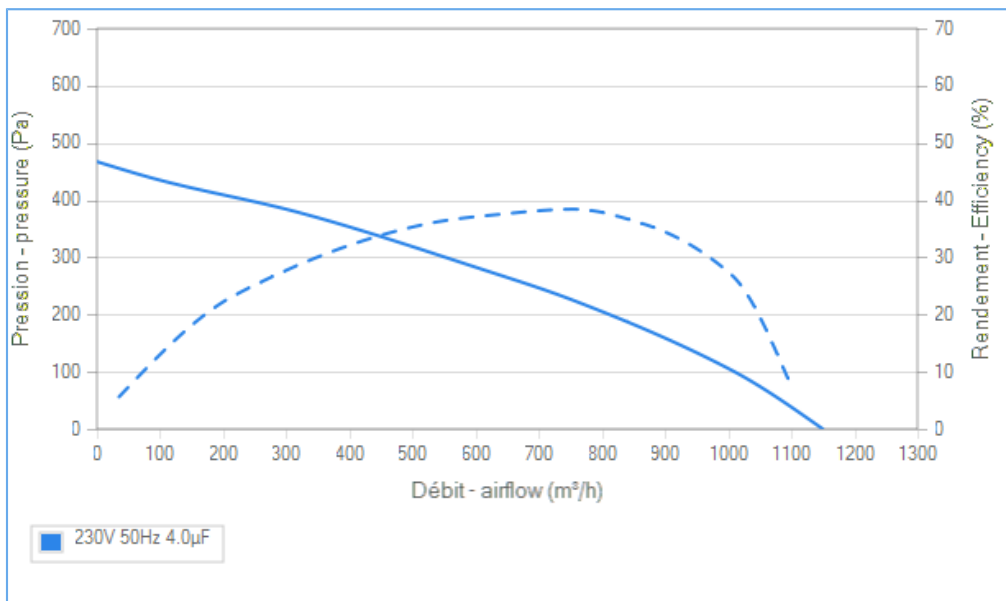
- 19019
- 19019
- 21194
- 16236

## Conditions de mesure

- 16236

## Documents

- Manuel d'utilisation  
[www.ecofit.com/site/normes](http://www.ecofit.com/site/normes)
- Operating and recycling manual  
[www.ecofit.com/anglais/normes](http://www.ecofit.com/anglais/normes)



Document non contractuel. Toutes les données de cette page sont sujettes à modifications. Photo pour information uniquement.