



2RRE25 225x40R

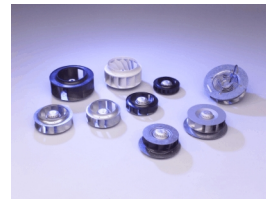
H06-16 p



FICHE TECHNIQUE

Ind. g - Révision 05-2018

Tension	Fréquence	Puissance absorbée	Intensité absorbée	Condensateur	Débit	Vitesse de rotation	Niveau sonore	Sens de rotation	Température d'utilisation
V	Hz	W	A	µF	m³/h	RPM	dBA		Min/Max
230	50	84	0,4	2,5	970	2665		R	-20°C / +70°C
230	60	112	0,49	2,5	1085	2975		R	-20°C / +70°C
230	50				570 CFM				-4°F / 158°F
230	60				638 CFM				-4°F / 158°F



dBA : soufflage libre

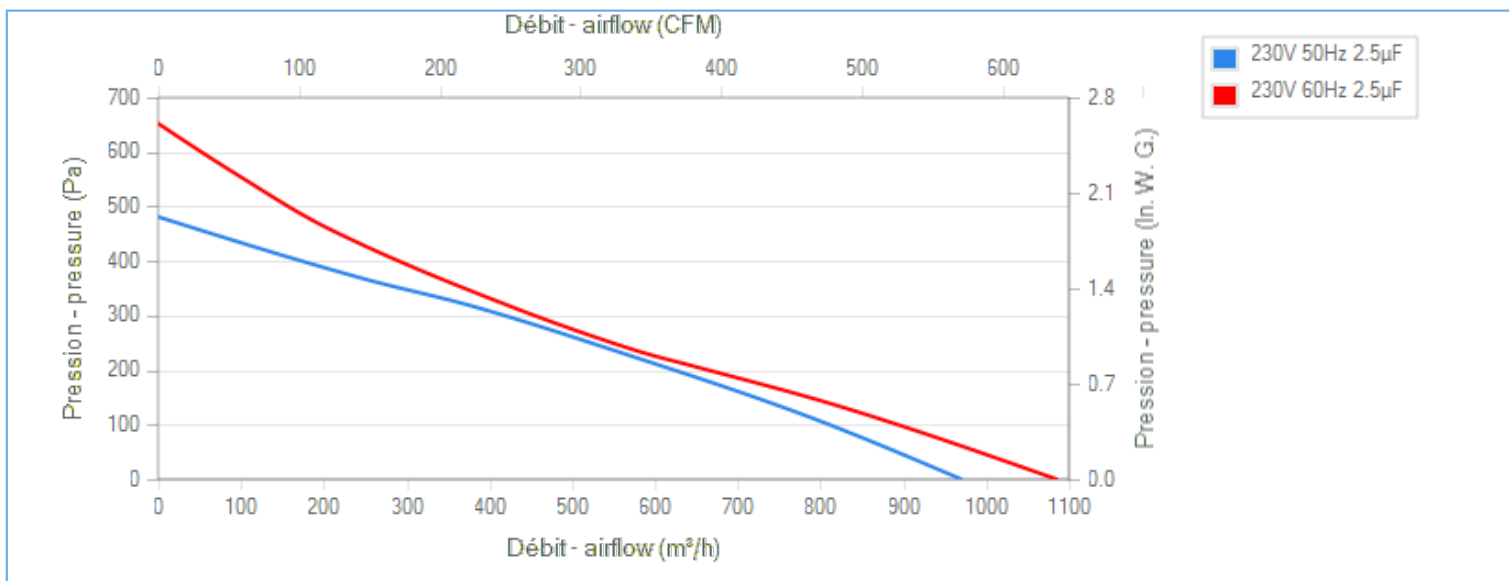
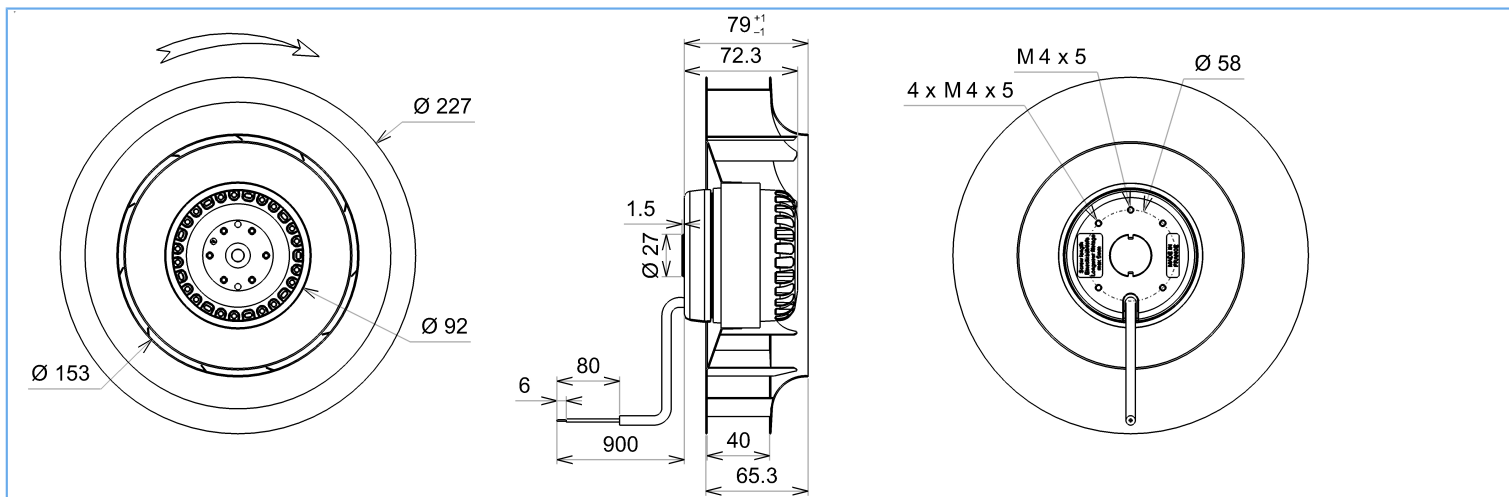
NA : non applicable

ErP 2013

NA

ErP 2015

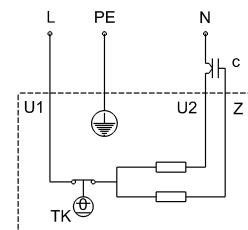
NA



Descriptif

- . Poids : 2,3 Kg
- . Roulements à billes
- . Classe F avec protecteur thermique
- . Protection IP44 selon EN60034-5 à vérifier selon position et installation
- . Equilibrage G2.5
- . Rotor peint en noir
- . Turbine tôle galvanisée

U1 = Bleu
 U2 = Noir
 Z = Brun
 PE = Vert/jaune



Document non contractuel. Toutes les données de cette page sont sujettes à modifications. Photo pour information uniquement.



2RRE25 225x40R

H06-16 p



FICHE TECHNIQUE

Ind. g - Révision 05-2018

Données conformément à la directive ErP

Tension	230	V
Fréquence	50	Hz
Puissance	0,112	kW ⁽¹⁾
Débit	572	m ³ /h ⁽¹⁾
Pression	225	Pa ⁽¹⁾
Vitesse de rotation	2437	RPM ⁽¹⁾

(1) Au point de rendement optimal

Directive ErP (EU 2009/125/EC) non applicable : puissance au point de rendement optimal

Accessoires

- 19011
- 19011
- 21194
- 16133

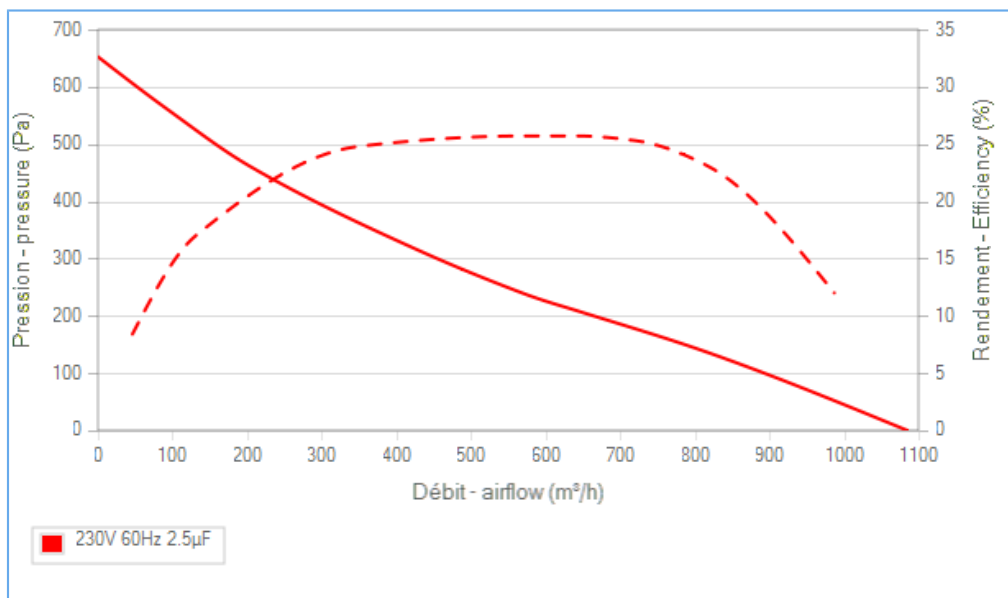
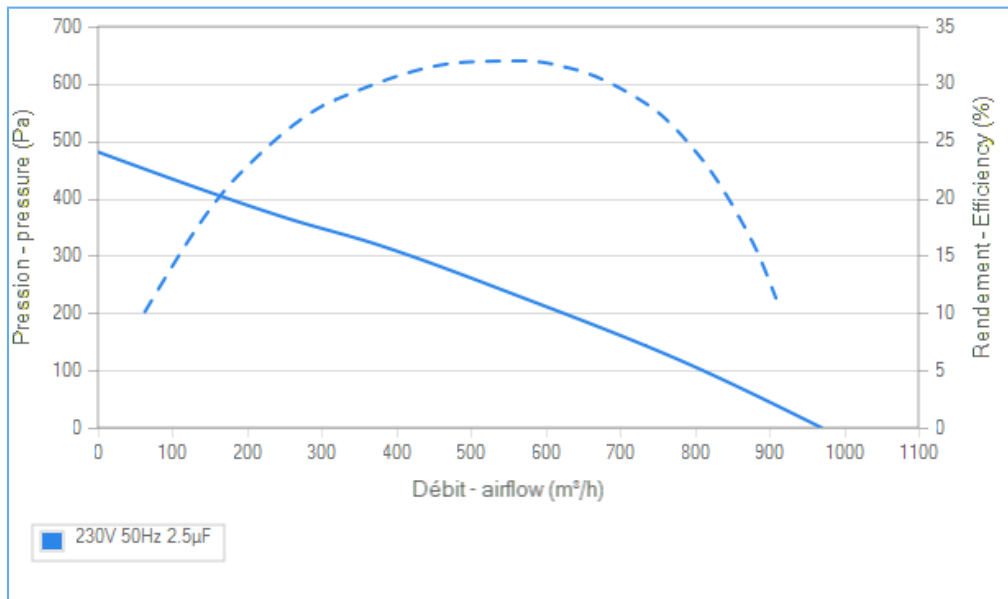
Conditions de mesure

16133 Ouie OJ150 Galva

Documents

Manuel d'utilisation
www.ecofit.com/site/normes

Operating and recycling manual
www.ecofit.com/anglais/normes



Document non contractuel. Toutes les données de cette page sont sujettes à modifications. Photo pour information uniquement.