



2RRE25 220x45R (Inv)

C41-A5 p

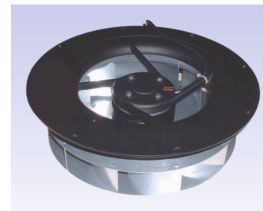


FICHE TECHNIQUE

Remplace X42-02 p

Ind. h - Révision 05-2016

| Tension | Fréquence | Puissance absorbée | Intensité absorbée | Condensateur | Débit | Vitesse de rotation | Niveau sonore | Sens de rotation | Température d'utilisation |
|---------|-----------|--------------------|--------------------|--------------|---------|---------------------|---------------|------------------|---------------------------|
| V | Hz | W | A | µF | m³/h | RPM | dBA | | Min/Max |
| 230 | 50 | 90 | 0,44 | 3,0 | 790 | 2710 | 70 | R | -20°C / +70°C |
| 230 | 60 | 115 | 0,51 | 3,0 | 910 | 3085 | 73 | R | -20°C / +70°C |
| 230 | 50 | | | | 465 CFM | | | | -4°F / 158°F |
| 230 | 60 | | | | 535 CFM | | | | -4°F / 158°F |



dBA : soufflage libre

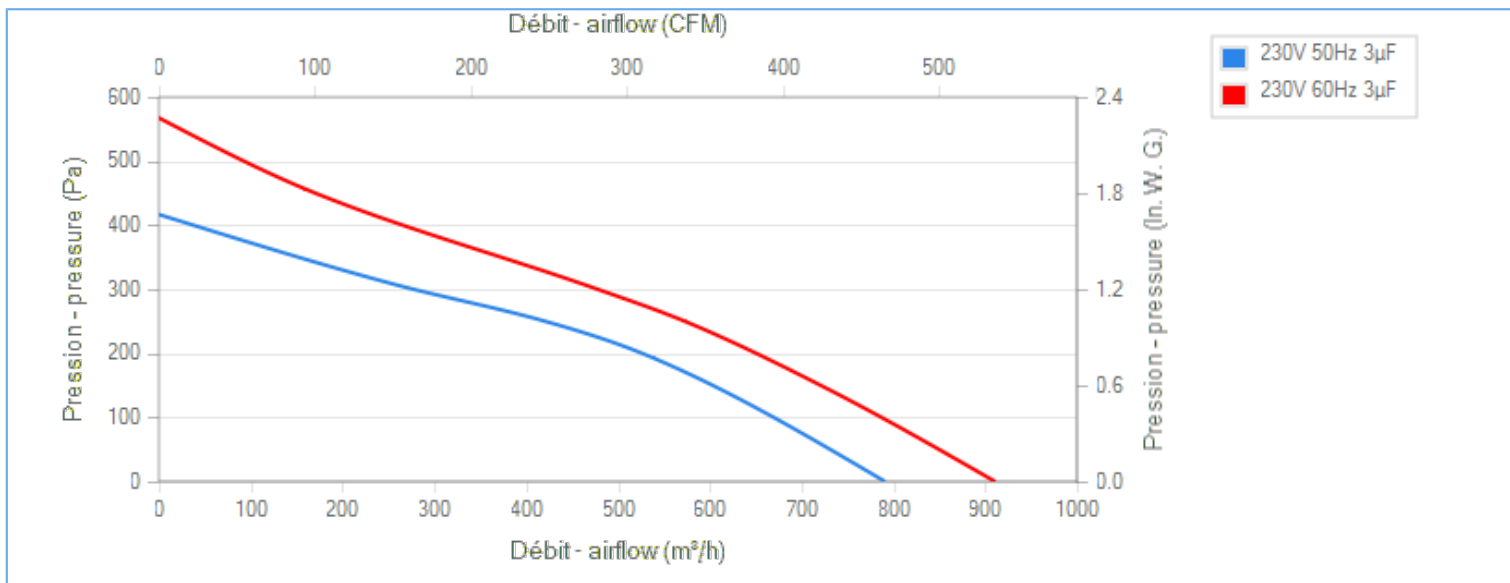
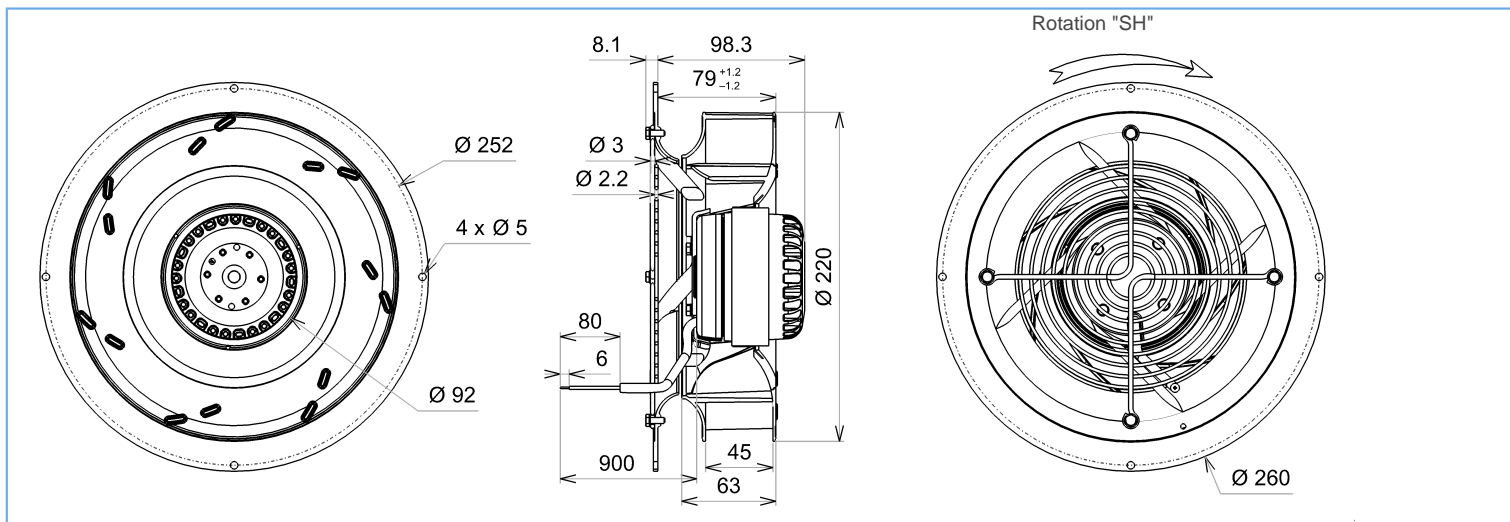
NA : non applicable

ErP 2013

NA

ErP 2015

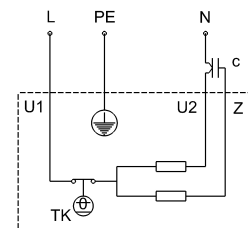
NA



Descriptif

- .Poids : 2,4 Kg
- .Roulements à billes
- .Classe F avec protecteur thermique
- .Protection IP44 selon EN60034-5 à vérifier selon position et installation
- .Equilibrage G2.5
- .Turbine plastique PA 6/6
- .Rotor peint en noir
- .Ouïe support aluminium peinte en noir
- .Grille de protection

U1 = Bleu
 U2 = Noir
 Z = Brun
 PE = Vert/jaune





2RRE25 220x45R (Inv)

C41-A5 p



FICHE TECHNIQUE

Remplace X42-02 p

Ind. h - Révision 05-2016

Données conformément à la directive ErP

| | | |
|---------------------|-------|----------------------------------|
| Tension | 230 | V |
| Fréquence | 50 | Hz |
| Puissance | 0,105 | kW ⁽¹⁾ |
| Débit | 527 | m ³ /h ⁽¹⁾ |
| Pression | 200 | Pa ⁽¹⁾ |
| Vitesse de rotation | 2601 | RPM ⁽¹⁾ |

(1) Au point de rendement optimal

Directive ErP (EU 2009/125/EC) non applicable : puissance au point de rendement optimal

Accessoires

- 19012
- 19012

Conditions de mesure

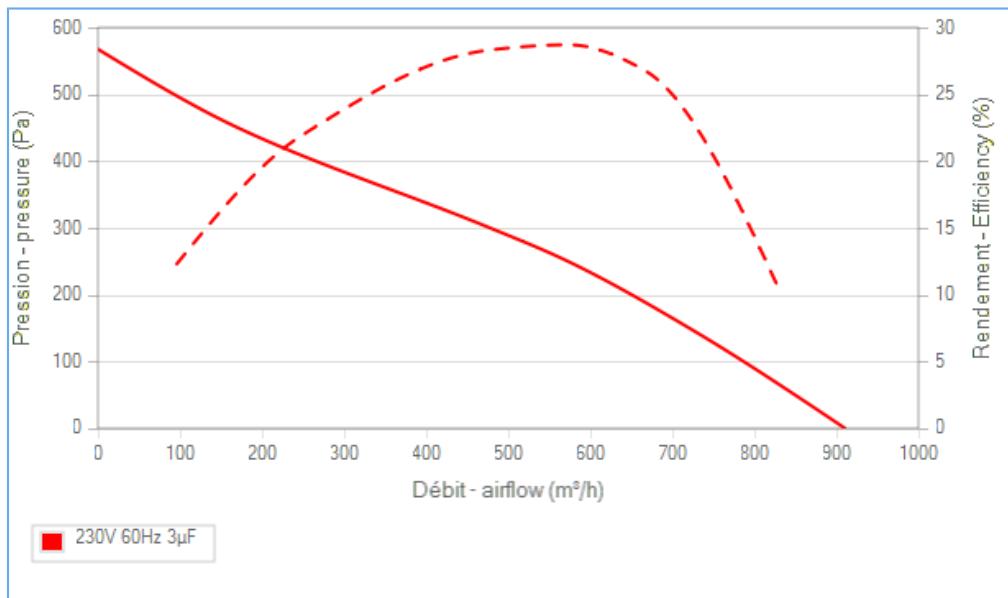
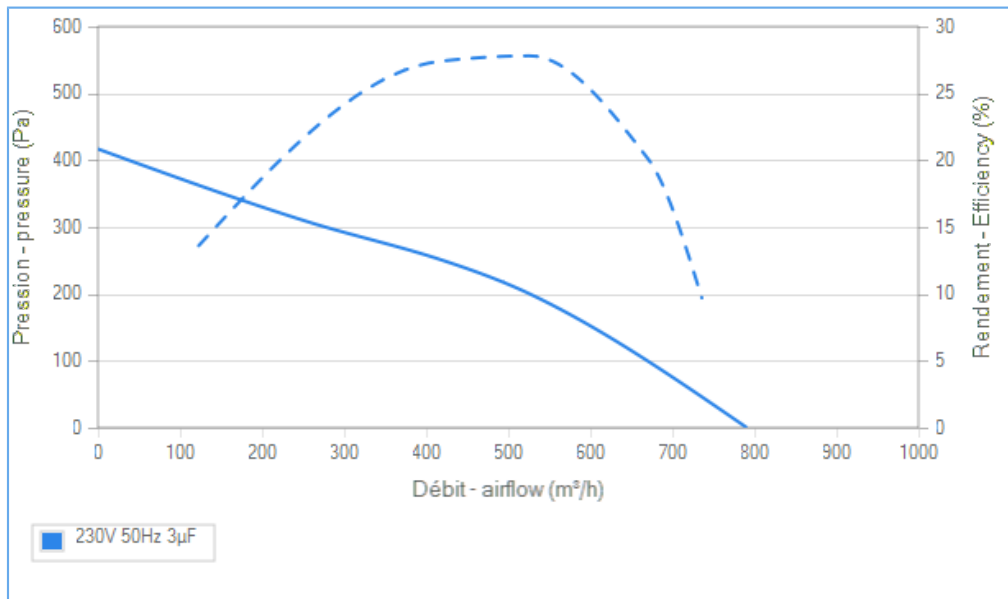
16133 Ouie OJ150 Galva

Documents

- Manuel d'utilisation www.ecofit.com/site/normes
- Operating and recycling manual www.ecofit.com/anglais/normes



A041865
2RS925CN



Document non contractuel. Toutes les données de cette page sont sujettes à modifications. Photo pour information uniquement.