



2RRE25 220x45R (Inv)

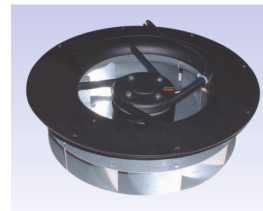
C36-A4 p



FICHE TECHNIQUE

Ind. h - Révision 05-2016

Tension	Fréquence	Puissance absorbée	Intensité absorbée	Condensateur	Débit	Vitesse de rotation	Niveau sonore	Sens de rotation	Température d'utilisation
V	Hz	W	A	µF	m³/h	RPM	dBA		Min/Max
230	50	90	0,44	3,0	790	2710	70	R	-20°C / +70°C
230	60	115	0,51	3,0	910	3085	73	R	-20°C / +70°C
230	50				465 CFM				-4°F / 158°F
230	60				535 CFM				-4°F / 158°F



dBA : soufflage libre

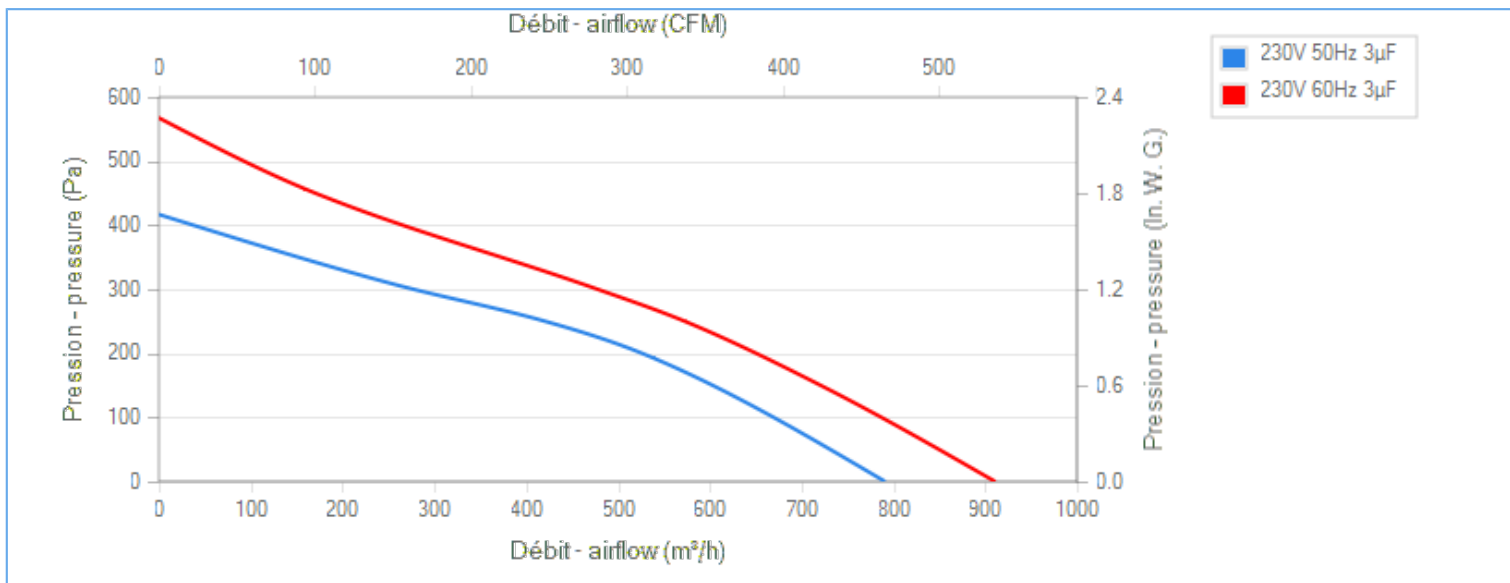
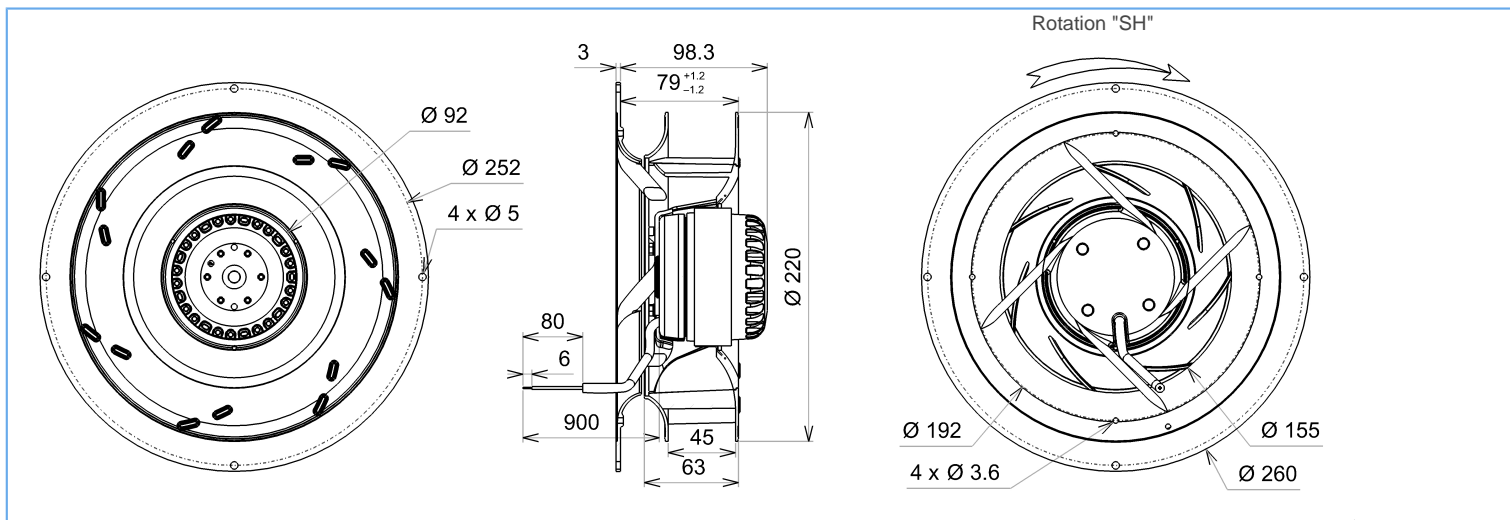
NA : non applicable

ErP 2013

NA

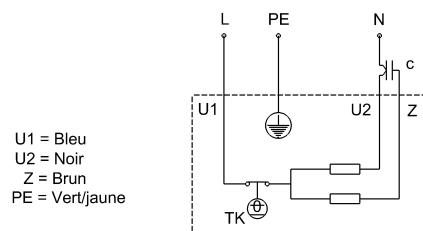
ErP 2015

NA



Descriptif

- .Poids : 2,4 Kg
- .Roulements à billes
- .Classe F avec protecteur thermique
- .Protection IP44 selon EN60034-5 à vérifier selon position et installation
- .Equilibrage G2.5
- .Turbine plastique PA 6/6
- .Rotor peint en noir
- .Ouïe support aluminium peinte en noir





2RRE25 220x45R (Inv)

C36-A4 p



# FICHE TECHNIQUE

Ind. h - Révision 05-2016

## Données conformément à la directive ErP

Tension	230	V
Fréquence	50	Hz
Puissance	0,105	kW <sup>(1)</sup>
Débit	527	m <sup>3</sup> /h <sup>(1)</sup>
Pression	200	Pa <sup>(1)</sup>
Vitesse de rotation	2601	RPM <sup>(1)</sup>

(1) Au point de rendement optimal

Directive ErP (EU 2009/125/EC) non applicable : puissance au point de rendement optimal

## Accessoires

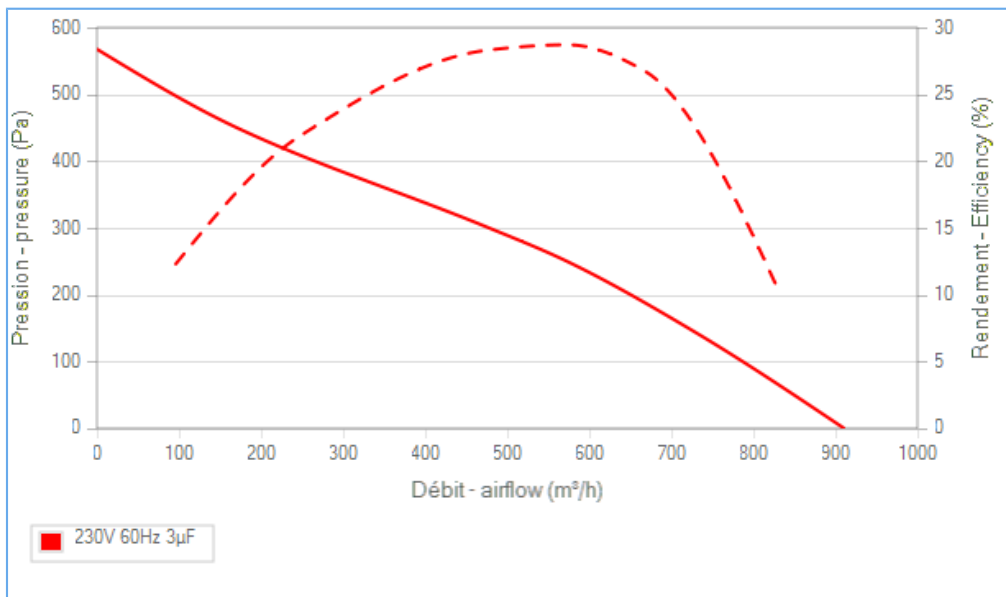
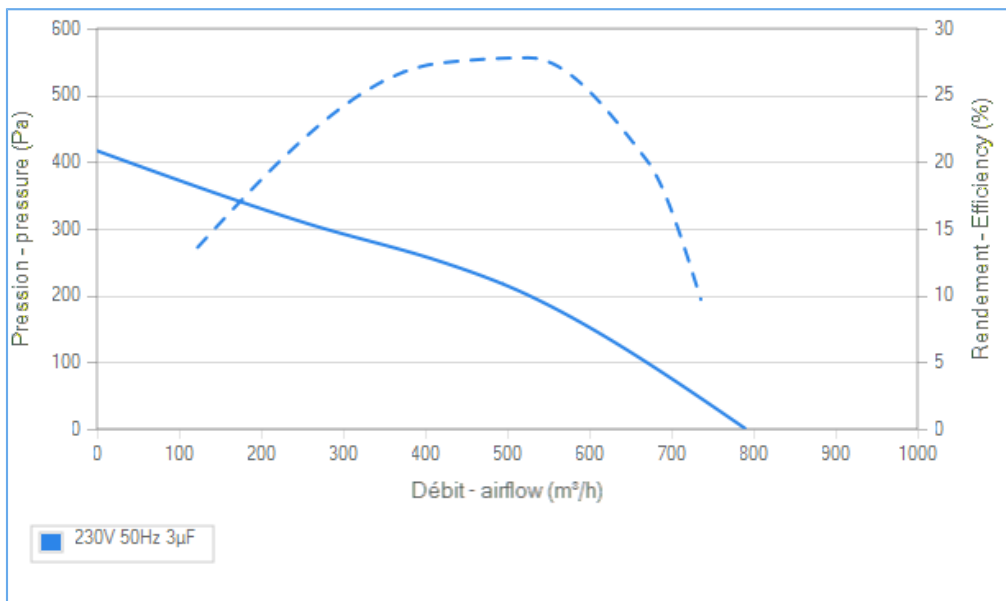
- 19012
- 19012
- 21194

## Conditions de mesure

16133 Ouie OJ150 Galva

## Documents

- Manuel d'utilisation  
[www.ecofit.com/site/normes](http://www.ecofit.com/site/normes)
- Operating and recycling manual  
[www.ecofit.com/anglais/normes](http://www.ecofit.com/anglais/normes)



A041865  
2RS925CN

Document non contractuel. Toutes les données de cette page sont sujettes à modifications. Photo pour information uniquement.