



RREV8 280x50R

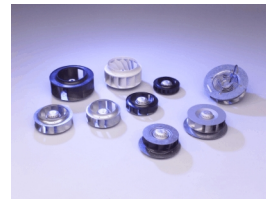
P38-D1-1



FICHE TECHNIQUE

Ind. a - Révision 09-2017

Tension	Fréquence	Puissance absorbée	Intensité absorbée	Débit	Vitesse de rotation	Niveau sonore	Sens de rotation	Température d'utilisation
V	Hz	W	A	m ³ /h	RPM	dBA	↻	Min/Max
230	50/60	222	0,99	2035	2955		R	-20°C / +60°C
230	50/60			1197 CFM				-4°F / 140°F



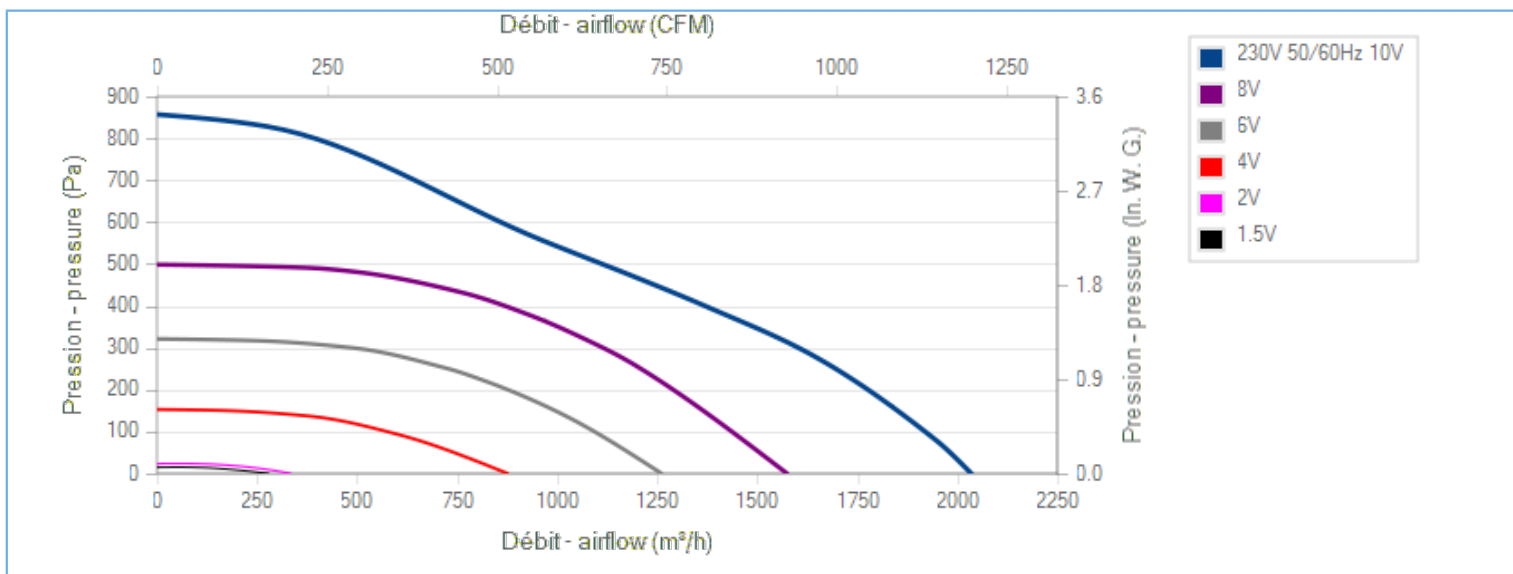
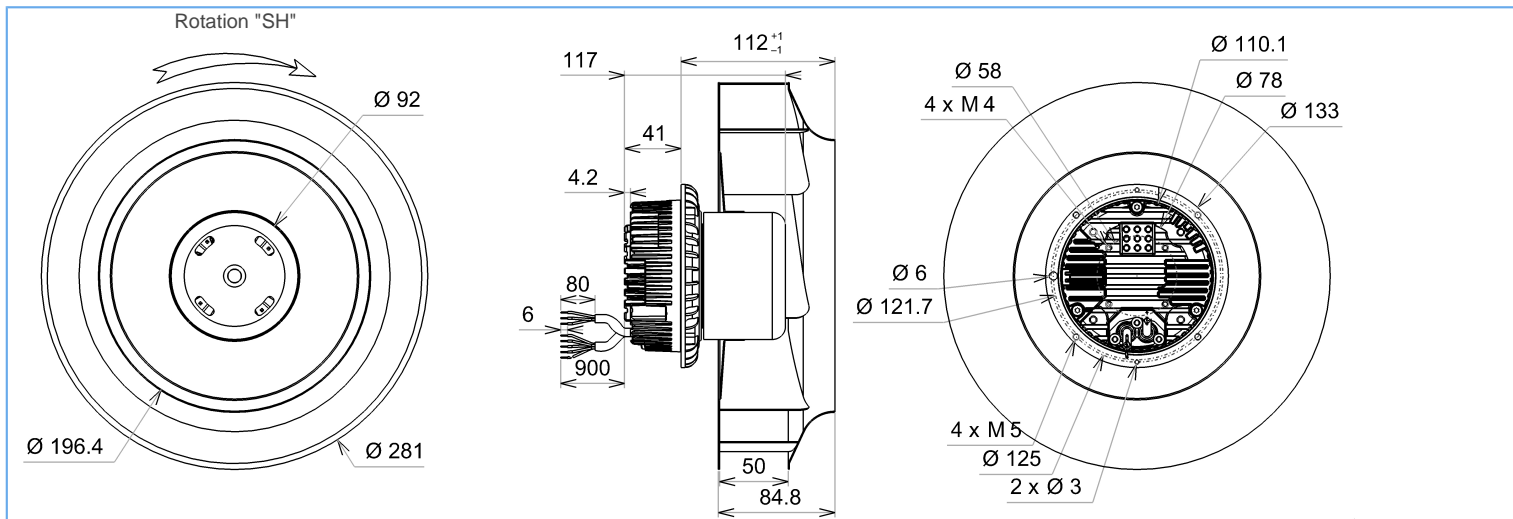
dBA : soufflage libre

ErP 2013

OK

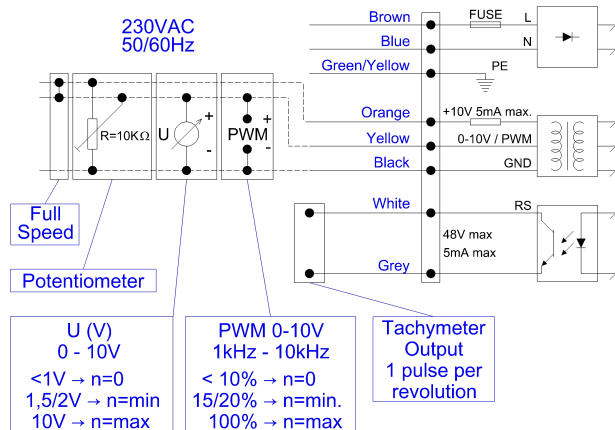
ErP 2015

OK



Descriptif

- . Poids : 3,1 Kg
- . Roulements à billes
- . Bobinage Classe F
- . Protection IP54 selon EN60034-5 à vérifier selon position et installation
- . Equilibrage G2.5
- . Rotor électrozingué
- . Turbine tôle galvanisée





FICHE TECHNIQUE

Ind. a - Révision 09-2017

Données conformément à la directive ErP

Tension	230	V
Fréquence	50	Hz
Puissance	0,300	kW ⁽¹⁾
Débit	1182	m ³ /h ⁽¹⁾
Pression	473	Pa ⁽¹⁾
Vitesse de rotation	2661	RPM ⁽¹⁾

(1) Au point de rendement optimal

	Actuel	Cible 2013	Cible 2015
Rendement global (η)	58,1	42	46
Niveau de rendement (N)	74	58	62
Catégorie de mesure A-D	A		
Catégorie de rendement	statique		
Variateur de vitesse	oui		
Rapport spécifique	1,00		

Conçu pour des applications standards au sens de la directive EU 2009/125/EC

Accessoires

- 16254
- 21360

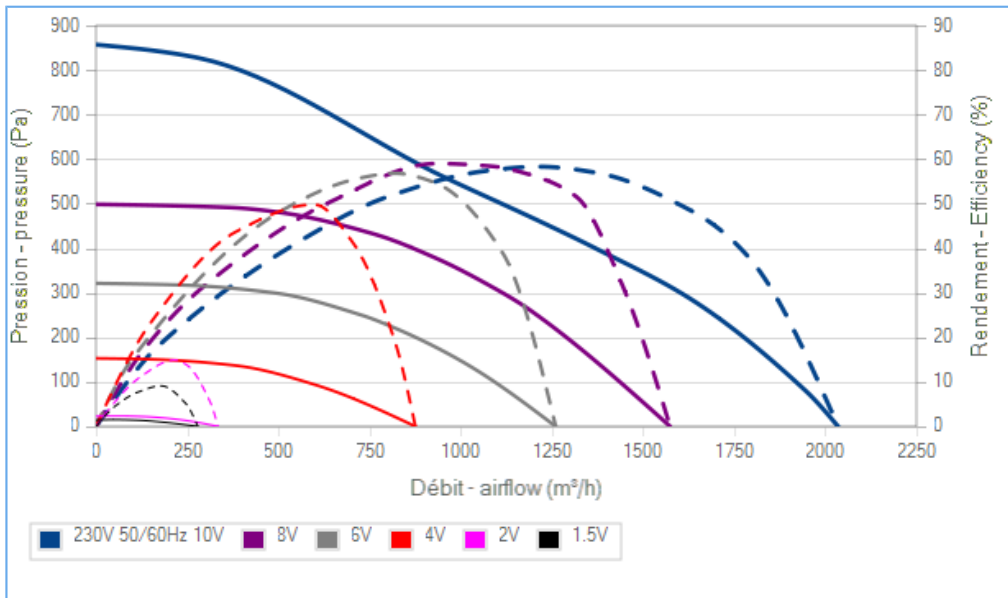
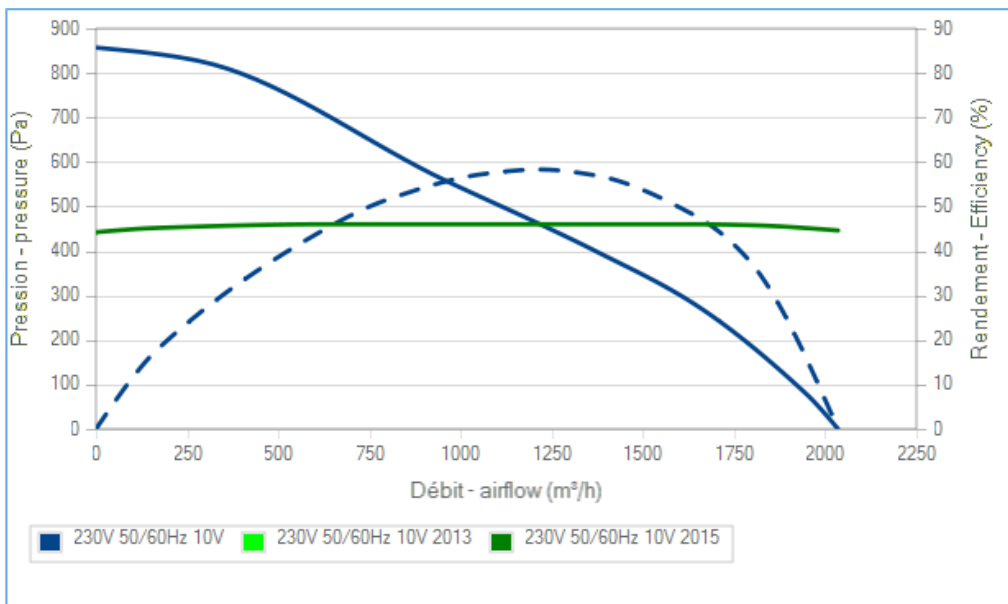
Conditions de mesure

ED11

Documents

Manuel d'utilisation
www.ecofit.com/site/normes

Operating and recycling manual
www.ecofit.com/anglais/normes



La courbe de rendement intègre le facteur de compensation de charge partielle du règlement (UE) n°327/2011
 The efficiency curve includes part load compensation factor of regulation (EU) n°327/2011



Document non contractuel. Toutes les données de cette page sont sujettes à modifications. Photo pour information uniquement.