



RREV8 250x50R

Q13-A2-1



FICHE TECHNIQUE

Ind. b - Révision 11-2019

Tension	Fréquence	Puissance absorbée	Intensité absorbée	Débit	Vitesse de rotation	Niveau sonore	Sens de rotation	Température d'utilisation
V	Hz	W	A	m ³ /h	RPM	dBA		Min/Max
230	50/60	266	1,19	1975	3390		R	-20°C / +60°C
230	50/60			1162 CFM				-4°F / 140°F

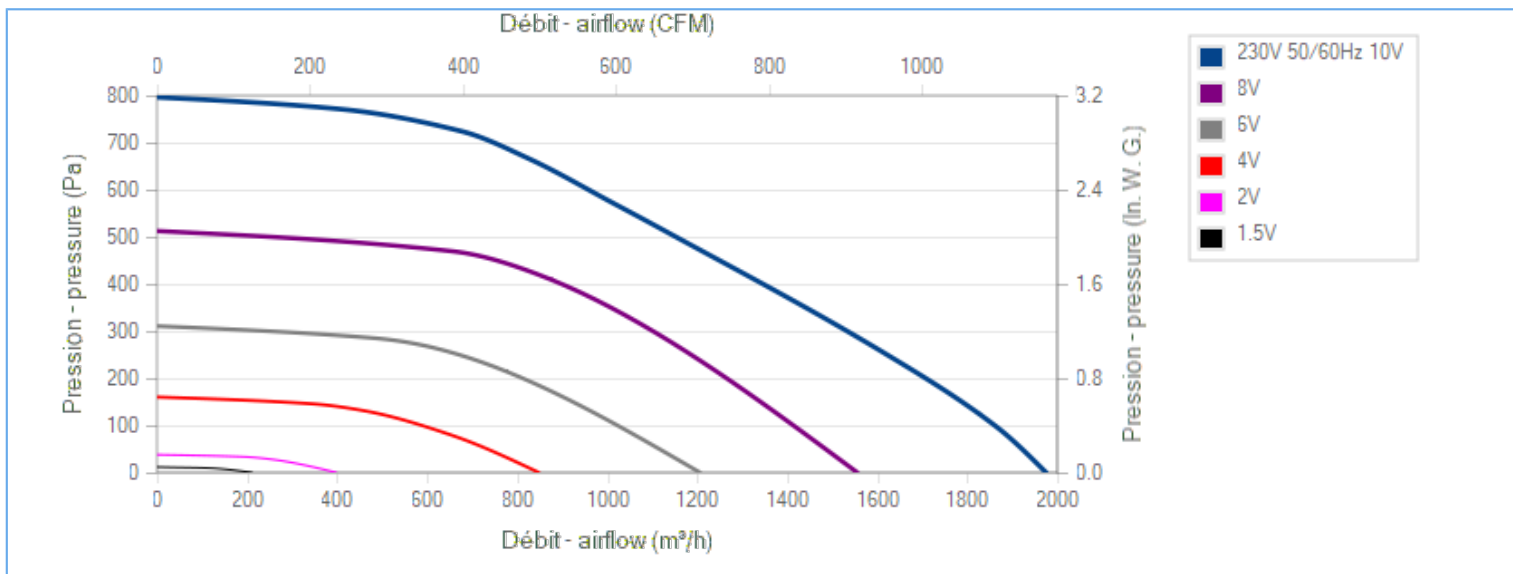
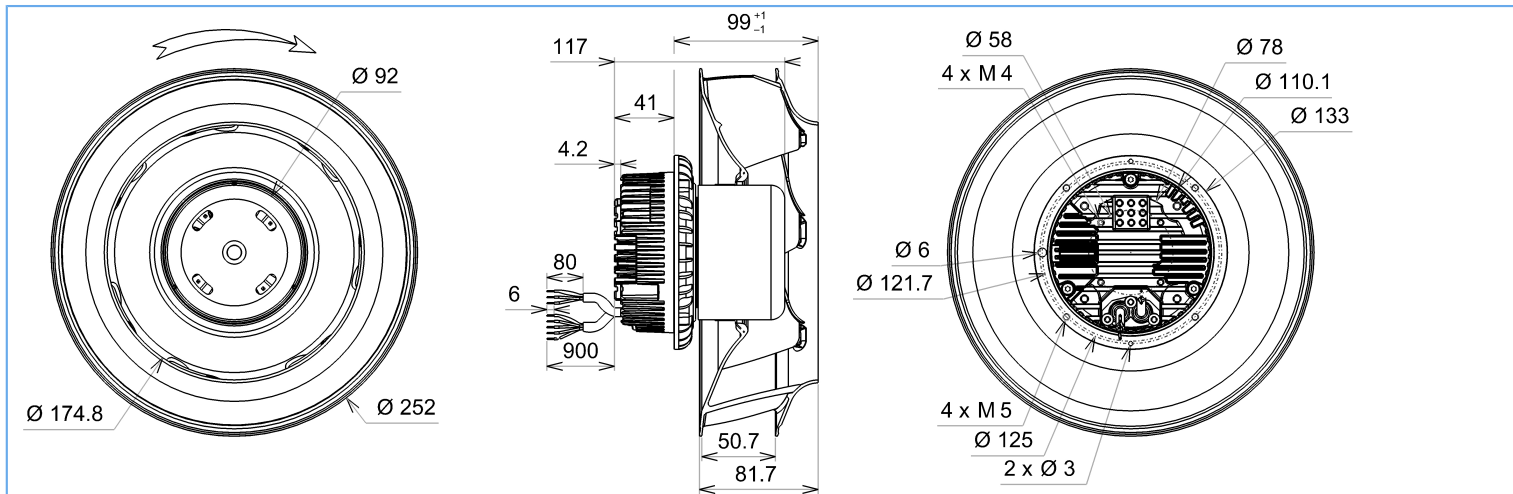
dBA : soufflage libre

ErP 2013

OK

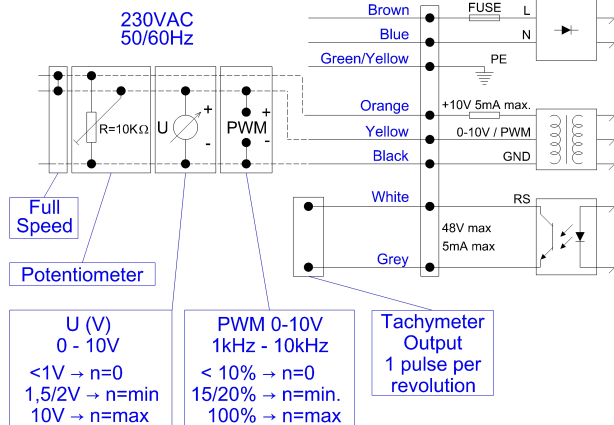
ErP 2015

OK



Descriptif

- .Poids : 3,0 Kg
- .Roulements à billes
- .Classe F avec protecteur thermique
- .Protection IP54 selon EN60034-5 à vérifier selon position et installation
- .Equilibrage G2.5
- .Rotor électrozingué
- .Turbine plastique PA 6/6 UL 94 V-0





RREV8 250x50R

Q13-A2-1



FICHE TECHNIQUE

Ind. b - Révision 11-2019

Données conformément à la directive ErP

Tension	230	V
Fréquence	50	Hz
Puissance	0,300	kW ⁽¹⁾
Débit	1015	m ³ /h ⁽¹⁾
Pression	571	Pa ⁽¹⁾
Vitesse de rotation	3204	RPM ⁽¹⁾

(1) Au point de rendement optimal

	Actuel	Cible 2013	Cible 2015
Rendement global (η)	60,3	42	46
Niveau de rendement (N)	76	58	62
Catégorie de mesure A-D	A		
Catégorie de rendement	statique		
Variateur de vitesse	oui		
Rapport spécifique	1,00		

Conçu pour des applications standards au sens de la directive EU 2009/125/EC

Accessoires

- 16234
- 21360

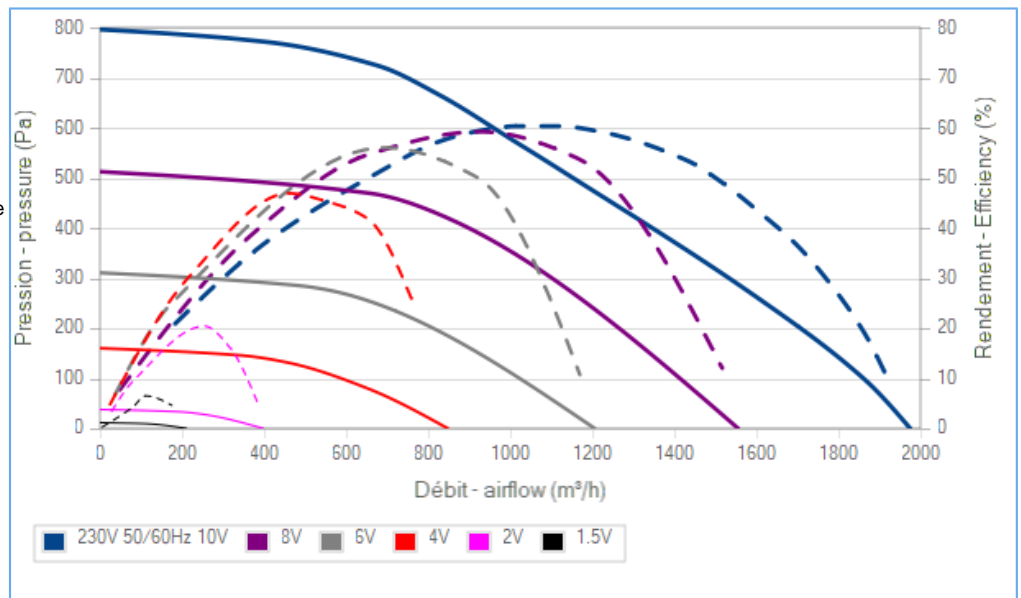
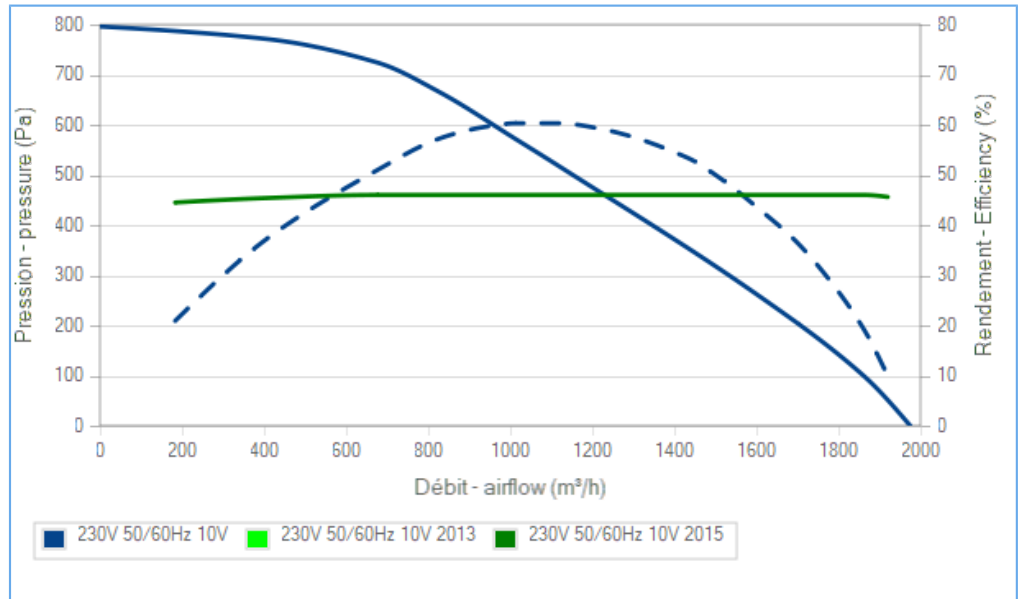
Conditions de mesure

- 16234

Documents

Manuel d'utilisation
www.ecofit.com/site/normes

Operating and recycling manual
www.ecofit.com/anglais/normes



La courbe de rendement intègre le facteur de compensation de charge partielle du règlement (UE) n°327/2011
 The efficiency curve includes part load compensation factor of regulation (EU) n°327/2011

Document non contractuel. Toutes les données de cette page sont sujettes à modifications. Photo pour information uniquement.

