



RREG9 220x45R

K49-A5-1



FICHE TECHNIQUE

Ind. i - Révision 08-2017

Tension	Fréquence	Puissance absorbée	Intensité absorbée	Débit	Vitesse de rotation	Niveau sonore	Sens de rotation	Température d'utilisation
V	Hz	W	A	m ³ /h	RPM	dBA		Min/Max
230	50/60	145	1,19	1250	3395	70	R	-20°C / +50°C
230	50/60			735 CFM				-4°F / 122°F

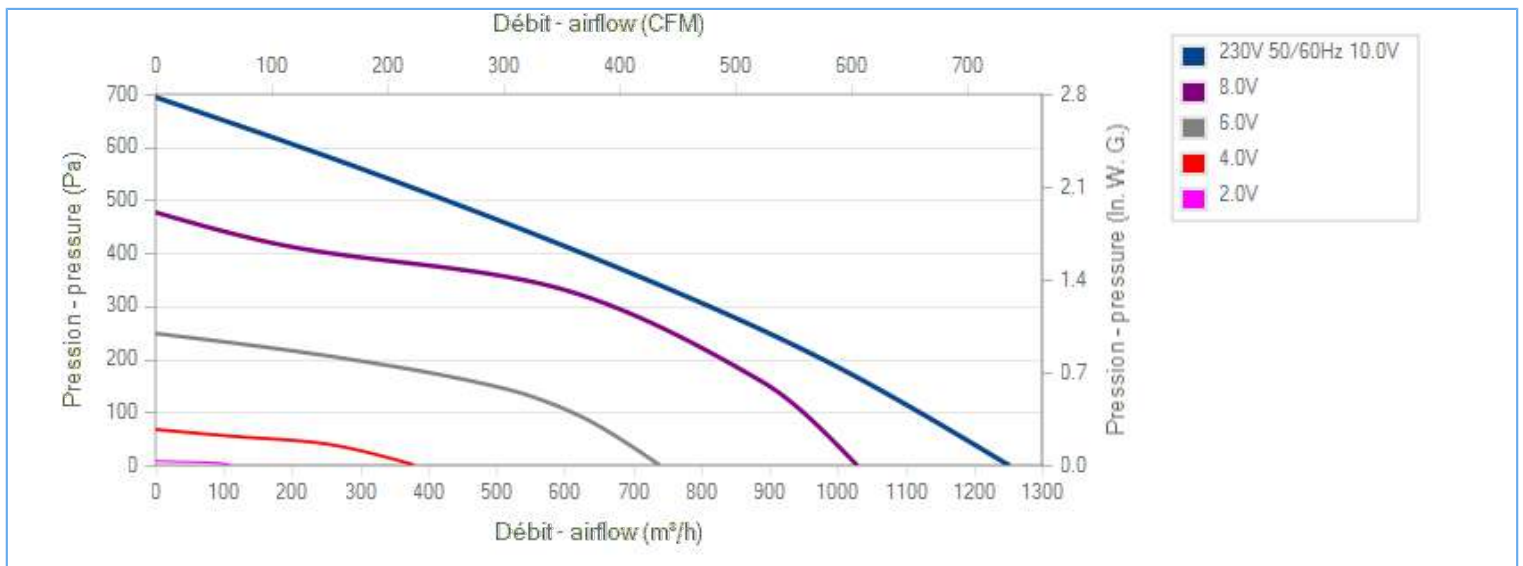
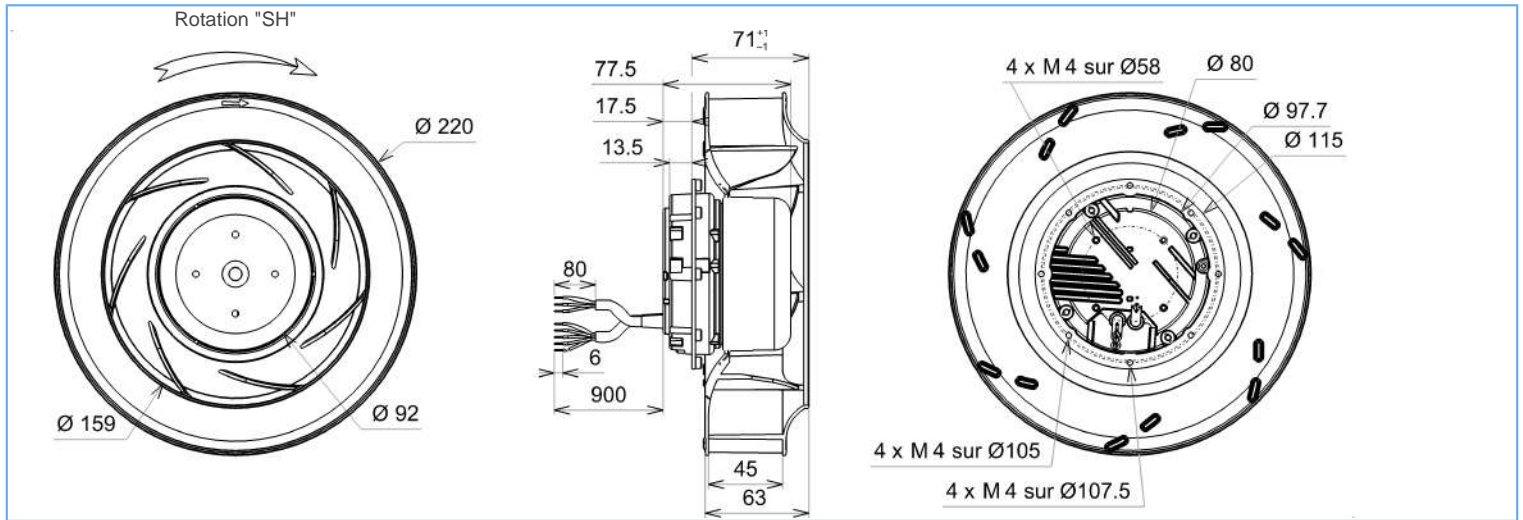
dBA : soufflage libre

ErP 2013

OK

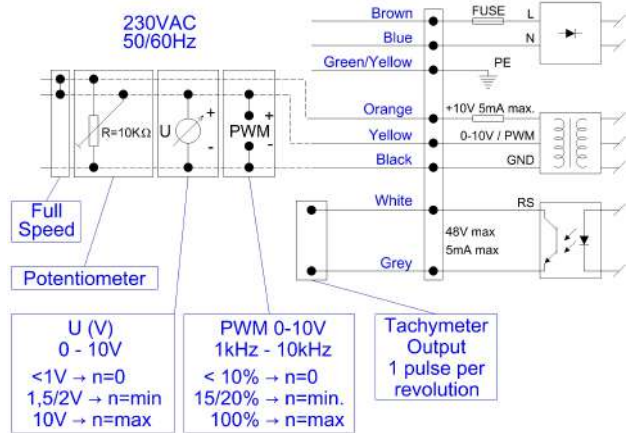
ErP 2015

OK



Descriptif

- .Poids : 1,6 Kg
- .Roulements à billes
- .Bobinage Classe F
- .IP4x peut être IP44 selon la norme EN 60034-5 après vérification de l'intégration dans le dispositif de client
- .Equilibrage G2.5
- .Rotor peint en noir
- .Turbine plastique PA 6/6





RREG9 220x45R

K49-A5-1



FICHE TECHNIQUE

Ind. i - Révision 08-2017

Données conformément à la directive ErP

Tension	230	V
Fréquence	50	Hz
Puissance	0,149	kW ⁽¹⁾
Débit	729	m ³ /h ⁽¹⁾
Pression	345	Pa ⁽¹⁾
Vitesse de rotation	3072	RPM ⁽¹⁾

(1) Au point de rendement optimal

	Actuel	Cible 2013	Cible 2015
Rendement global (η)	53,6	38,8	42,8
Niveau de rendement (N)	73	58	62
Catégorie de mesure A-D	A		
Catégorie de rendement	statique		
Variateur de vitesse	oui		
Rapport spécifique	1,00		

Conçu pour des applications standards au sens de la directive EU 2009/125/EC

Accessoires

16214

Conditions de mesure

16214 Ouie Ø252 ext Ø153 int GALVA

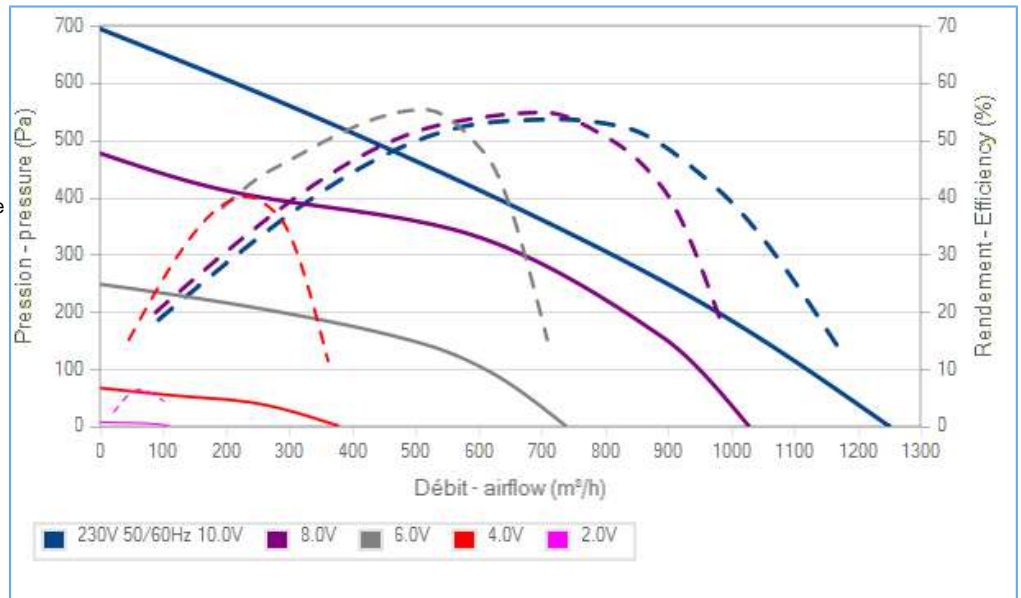
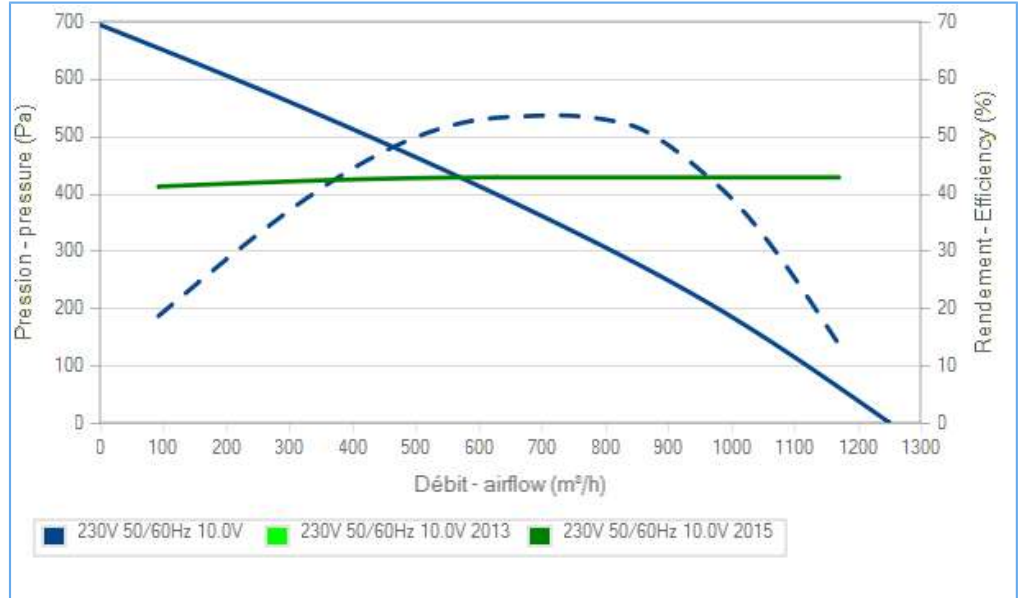
Documents

Manuel d'utilisation

www.ecofit.com/site/normes

Operating and recycling manual

www.ecofit.com/anglais/normes



La courbe de rendement intègre le facteur de compensation de charge partielle du règlement (UE) n°327/2011
The efficiency curve includes part load compensation factor of regulation (EU) n°327/2011



IEC 60335-2-80:2002 + A1:2004 +
IEC 60335-1:2010
EN 60335-2-80:2003 + A1:2004 + A2:2009 +
EN 60335-1:2012
RT9192CE