

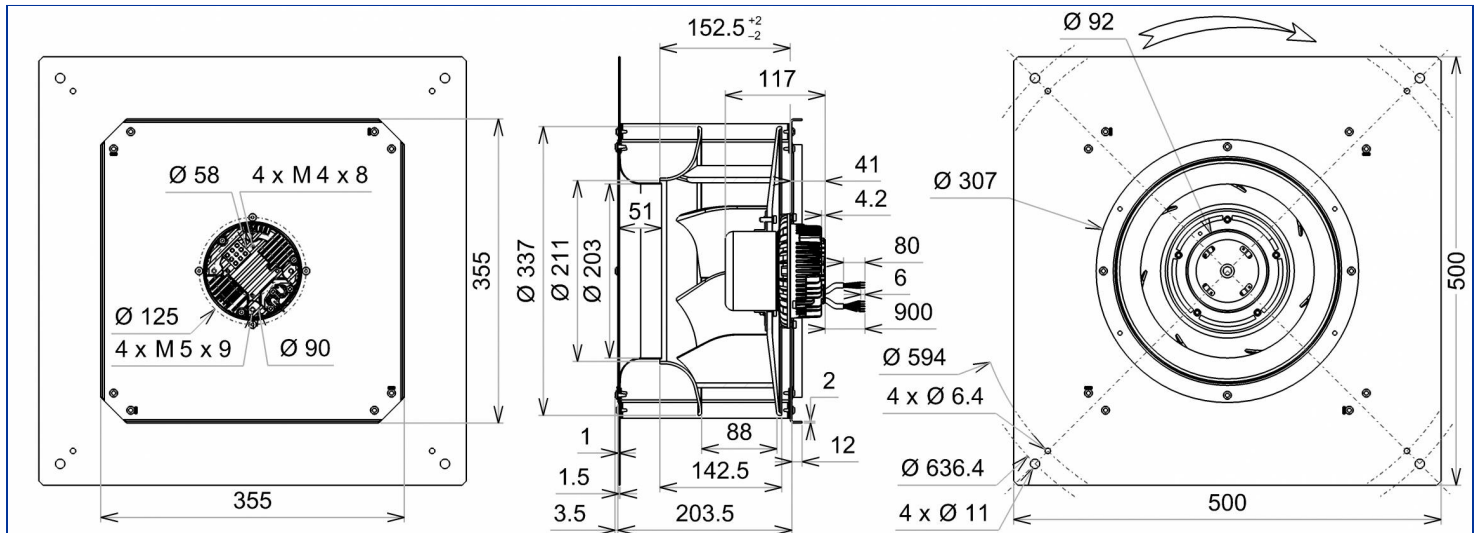


Désignation **RRMV8 315x88R**

Gamme Ventilateurs centrifuges à réaction avec motorisation à commutation électronique

DONNÉES ÉLECTRIQUES

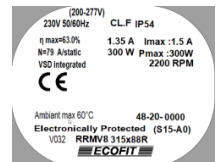
Tension (V)	230
Fréquence (Hz)	50/60
Intensité (A)	1.35
Intensité maximum (A)	1.50
Puissance (W)	300
Puissance maximum (W)	300
Rotation (RPM)	2200
Cos Φ	0.966
Température min/max (°C)	-20/+60



MARQUAGES & NORMES

Conformité :

- CE



Produit construit selon les normes EN 60335-1, et la directive RoHS 2015/863/CE  
IP selon EN 60034-5 à vérifier selon position et installation.

Édité le 21/05/2021 à 07:10 Documents et photographies non contractuels, toutes les données de la présente fiche et du plan sont sujettes à modification.

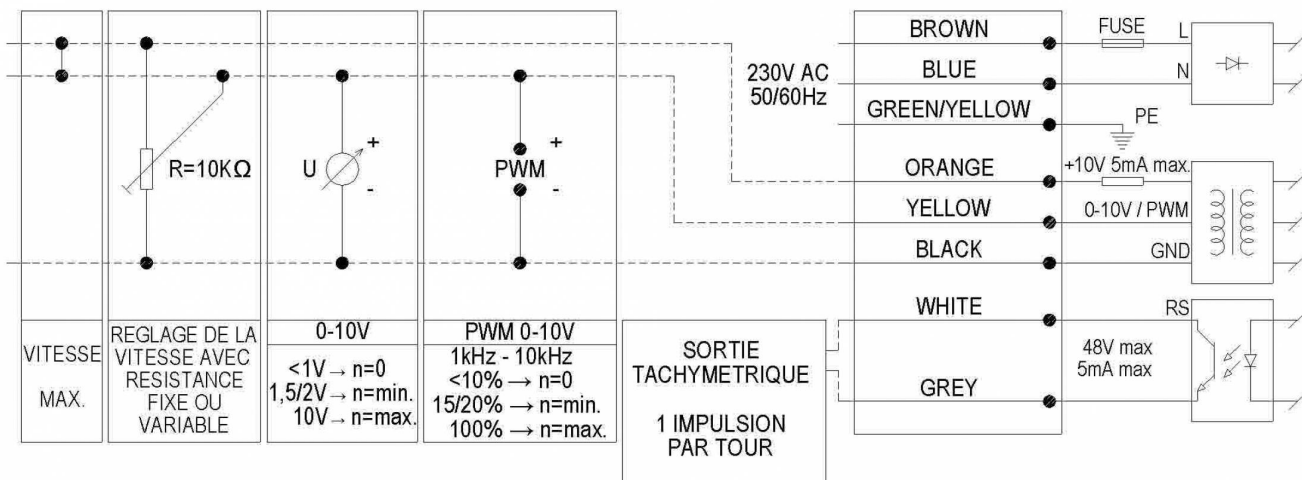
FR - Page 1 / 4

## DONNÉES TECHNIQUES

## Descriptif

- Poids : 7.30 kg
- Classe F
- Indice de protection : 54 | Protection contre la poussière / Protection contre des projections d'eau
- Protection du moteur : Protection électronique
- Construction mécanique : 2 roulements à billes 6000ZZ
- Équilibrage : G2.5

## Diagramme de branchement



## Finitions

- Rotor électrozingué
- Turbine plastique PP

## DONNÉES COMPLÉMENTAIRES

## Accessoires

- 21369 | Grille de protection

## Documents

- Manuel d'utilisation  
<http://www.ecofit.com/site/normes>

## Conditions de mesure

- Ouie 16265-0 OUIE Ø307ext.Ø203 int.H=50\*

## DONNÉES ERP

## Données conformément à la directive ErP

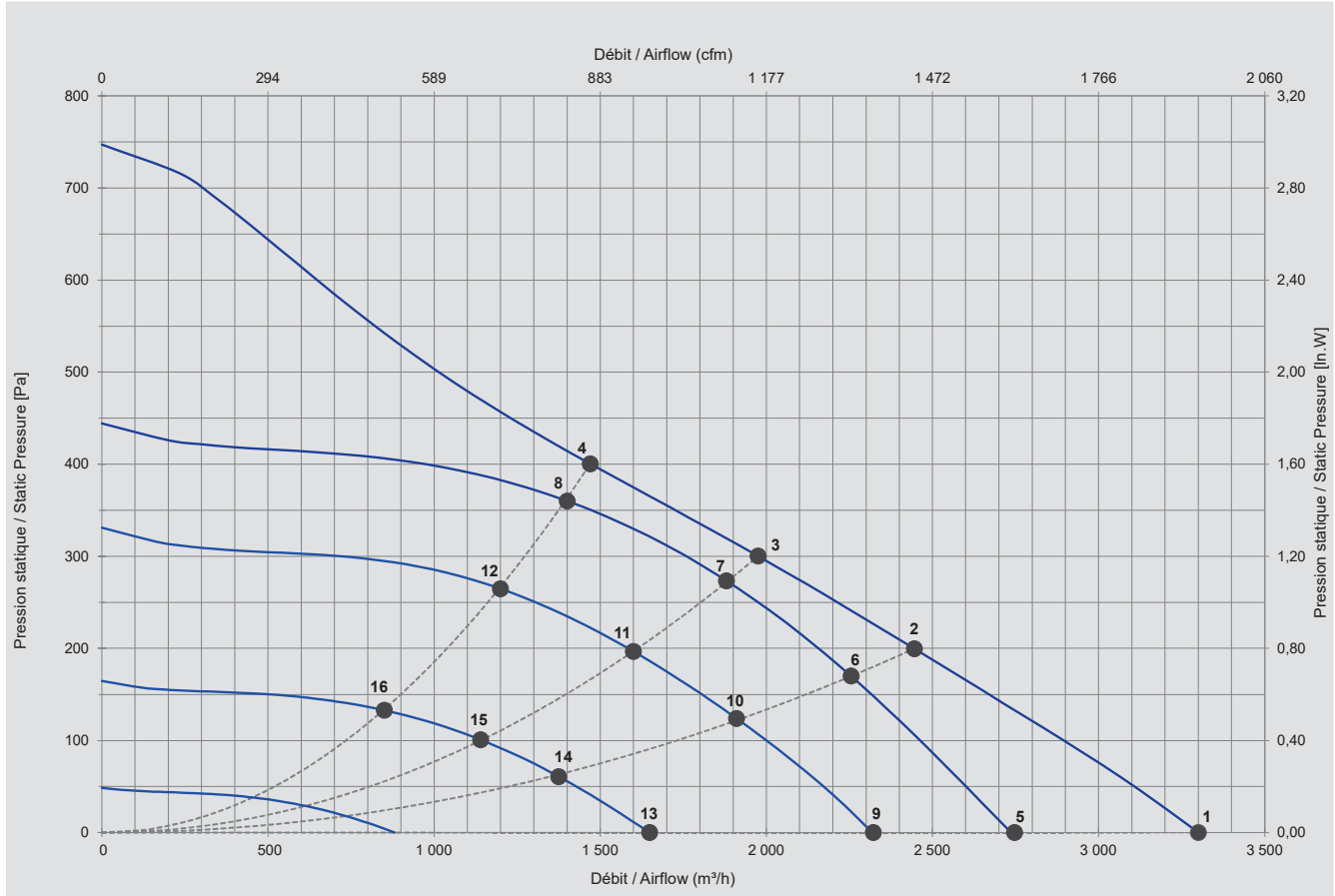
Tension	230 V
Fréquence	50/60 Hz
Puissance <sup>1</sup>	0.3 kW
Débit <sup>1</sup>	1682 m <sup>3</sup> /h
Pression <sup>1</sup>	360 Pa
Rotation <sup>1</sup>	1888 RPM
Catégorie de mesure	A
Catégorie de rendement	statique
Variateur de vitesse	Oui
Rapport spécifique	1.00

- Conçu pour des applications standards au sens de la directive EU 2009/125/EC

	Actuel	2015
Rendement global	63.0	46.0
Niveau de rendement	79	62

<sup>1</sup> au point de rendement optimal

CARACTÉRISTIQUES



Mesures / Measured Values\*

	Un (V)	Vctl (Vdc)	F (Hz)	P (W)	n (RPM)	Q (m³/h)	P (Pa)	Q (cfm)	P (In.W)	Lp <sub>in</sub> (dBA)
1	230	10	50/60	300	2200	3 300	0	1 942	0,000	72,0
2	230	10	50/60	302	1968	2 445	200	1 439	0,800	68,0
3	230	10	50/60	300	1898	1 975	300	1 163	1,203	66,0
4	230	10	50/60	297	1891	1 470	400	865	1,604	66,0
5	230	8	50/60	168	1818	2 747	0	1 617	0,000	67,0
6	230	8	50/60	239	1811	2 255	170	1 327	0,681	65,0
7	230	8	50/60	266	1807	1 880	273	1 107	1,095	65,0
8	230	8	50/60	260	1802	1 400	360	824	1,443	65,0
9	230	6	50/60	109	1570	2 322	0	1 367	0,000	63,0
10	230	6	50/60	152	1563	1 910	124	1 124	0,497	62,0
11	230	6	50/60	168	1558	1 600	197	942	0,788	61,0
12	230	6	50/60	166	1555	1 200	265	706	1,061	61,0
13	230	4	50/60	49	1110	1 649	0	971	0,000	
14	230	4	50/60	60	1110	1 375	61	809	0,243	
15	230	4	50/60	65	1096	1 140	101	671	0,404	
16	230	4	50/60	63	1097	850	133	500	0,532	

\* Air performance measured according to: ISO 5801, installation category C.  
Intake-side sound level: according to ISO 3744, LpA measured at 1 m distance from fan axis. The values given are only applicable under the specified measuring conditions and may differ depending on the installation conditions. In the event of deviation

Produit construit selon les normes EN 60335-1, et la directive RoHS 2015/863/CE  
IP selon EN 60034-5 à vérifier selon position et installation.