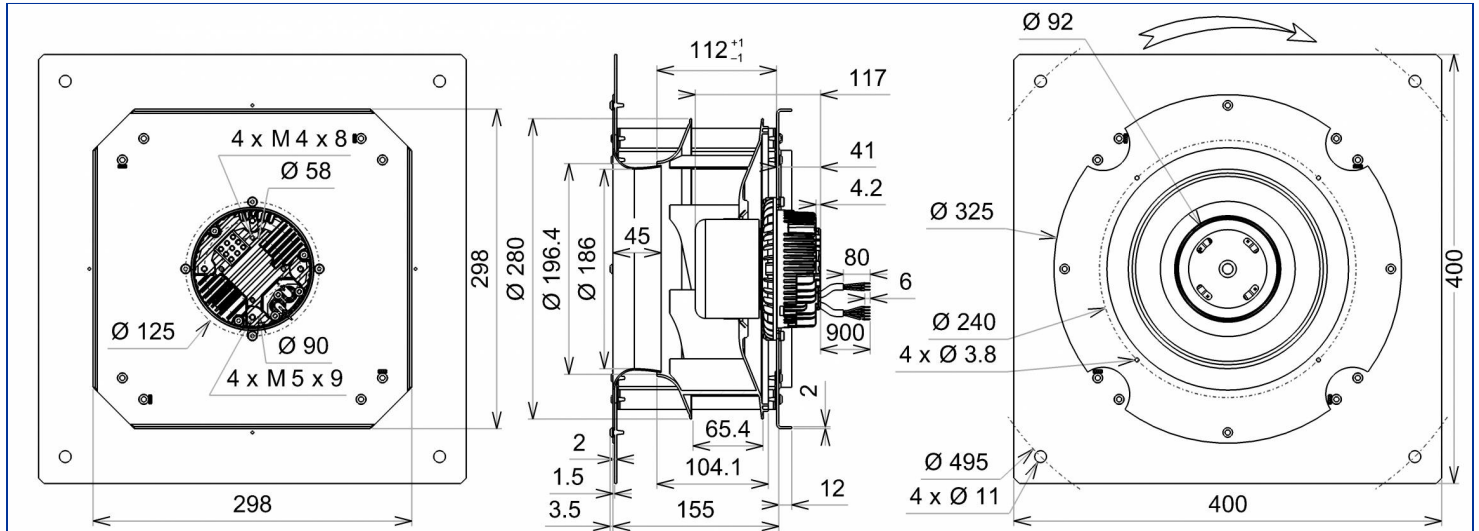


Désignation **RRMV8 280x65R**

Gamme Ventilateurs centrifuges à réaction avec motorisation à commutation électronique

## DONNÉES ÉLECTRIQUES

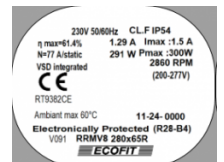
Tension (V)	230
Fréquence (Hz)	50/60
Intensité (A)	1.29
Intensité maximum (A)	1.50
Puissance (W)	291
Puissance maximum (W)	300
Rotation (RPM)	2860
Cos $\Phi$	0.981
Température min/max (°C)	-20/+60



## MARQUAGES &amp; NORMES

Conformité :

- CE RT9382CE IEC 60335-2-80, IEC 60335-1, EN 60331-2-80, EN 60335-1



Produit construit selon les normes EN 60335-1, et la directive RoHS 2015/863/CE  
 IP selon EN 60034-5 à vérifier selon position et installation.

Édité le 14/03/2024 à 12:48 Documents et photographies non contractuels, toutes les données de la présente fiche et du plan sont sujettes à modification.

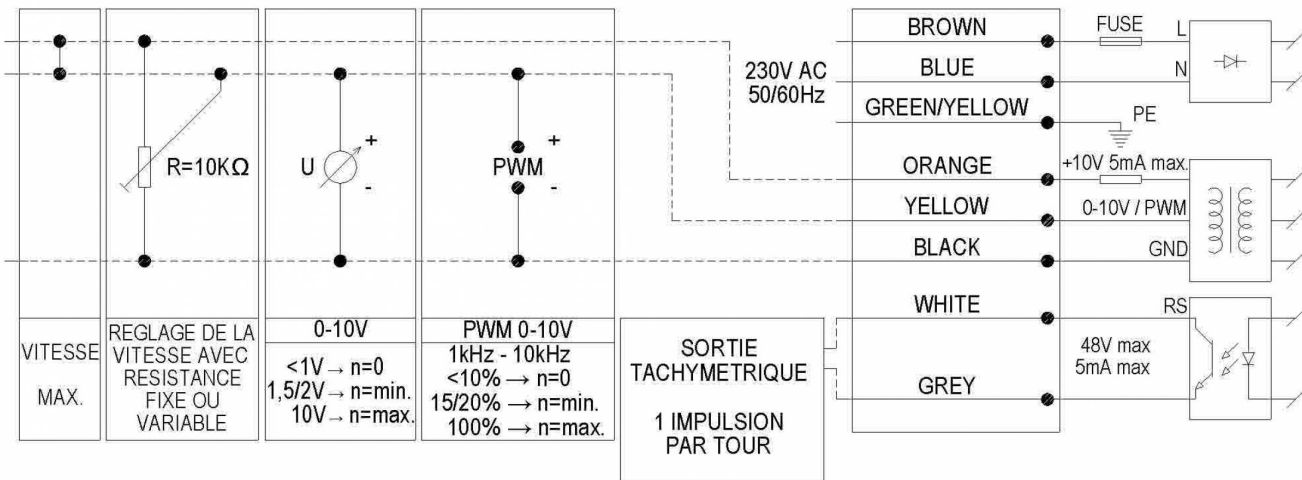
FR - Page 1 / 4

DONNÉES TECHNIQUES

Descriptif

- Poids : 7.00 kg
- Classe F
- Indice de protection : 54 | Protection contre la poussière / Protection contre des projections d'eau
- Protection du moteur : Protection électronique
- Construction mécanique : 2 roulements à billes 6000ZZ
- Équilibrage : G2.5

Diagramme de branchement



Finitions

- Rotor électrozingué
- Turbine plastique PA 6/6 UL 94 V-0

## DONNÉES COMPLÉMENTAIRES

## Accessoires en option

- 21360 | Grille de protection

## Documents

- Manuel d'utilisation  
<http://www.ecofit.com/site/normes>

## Conditions de mesure

- Ouie ED11-28 Ouie ED11-280

## DONNÉES ERP

## Données conformément à la directive ErP

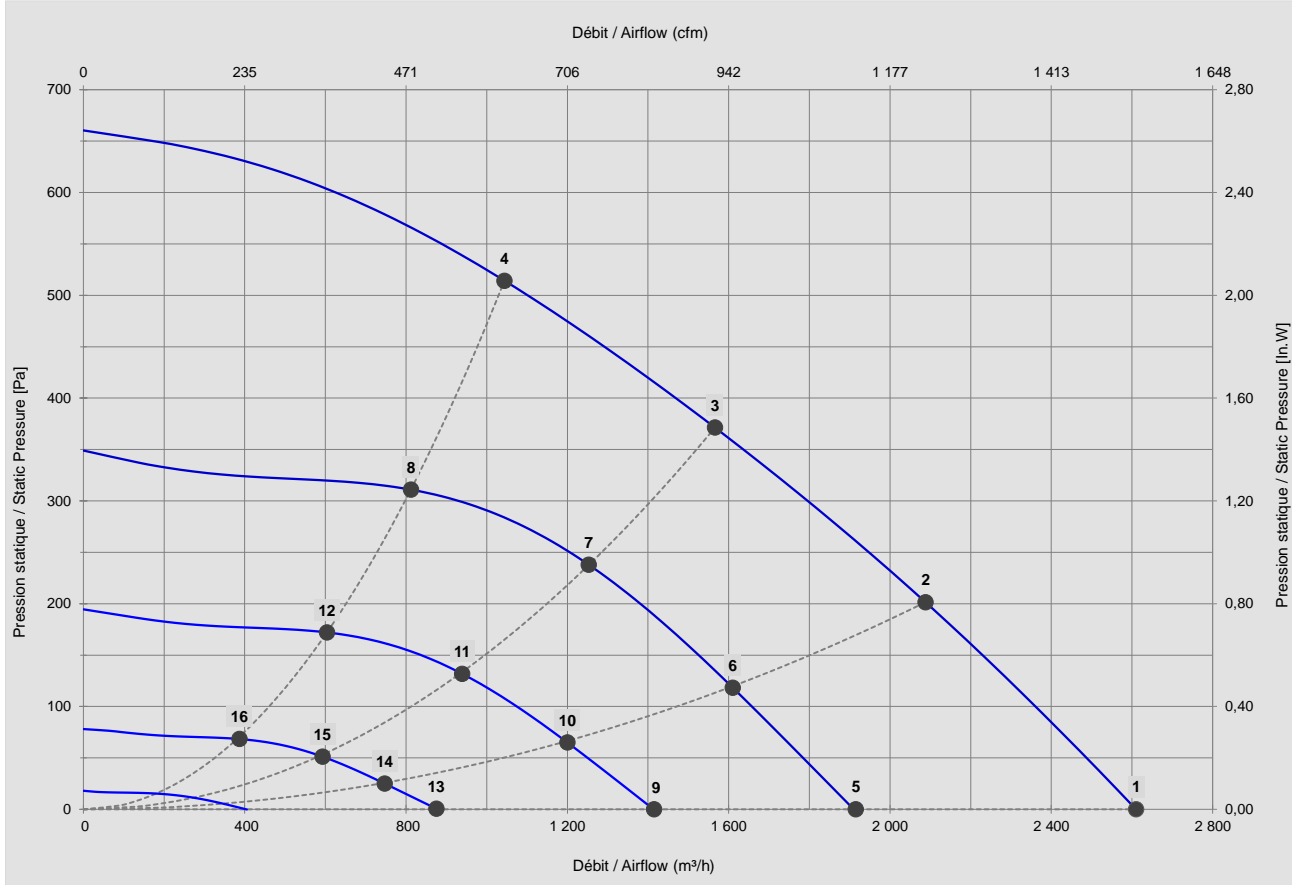
Tension	230 V
Fréquence	50/60 Hz
Puissance <sup>1</sup>	0.3 kW
Débit <sup>1</sup>	1424 m <sup>3</sup> /h
Pression <sup>1</sup>	414 Pa
Rotation <sup>1</sup>	2623 RPM
Catégorie de mesure	A
Catégorie de rendement	statique
Variateur de vitesse	Oui
Rapport spécifique	1.00

- Conçu pour des applications standards au sens de la directive EU 2009/125/EC

	Actuel	2015
Rendement global	61.4	46.0
Niveau de rendement	77	62

<sup>1</sup> au point de rendement optimal

CARACTÉRISTIQUES



Mesures / Measured Values\*

	Un (V)	Vctl (Vdc)	F (Hz)	P (W)	n (RPM)	Q (m³/h)	P (Pa)	Q (cfm)	P (In.W)	Lp <sub>n</sub> (dBA)
1	230	10	50/60	291	2860	2 610	0	1 536	0,000	79
2	230	10	50/60	301	2712	2 088	201	1 229	0,807	77
3	230	10	50/60	299	2621	1 566	371	922	1,487	77
4	230	10	50/60	302	2703	1 044	514	615	2,060	80
5	230	8	50/60	121	2110	1 915	0	1 127	0,000	72
6	230	8	50/60	143	2106	1 610	118	948	0,474	72
7	230	8	50/60	158	2106	1 253	238	738	0,953	72
8	230	8	50/60	146	2107	812	311	478	1,246	74
9	230	6	50/60	57	1575	1 415	0	833	0,000	68
10	230	6	50/60	67	1575	1 200	65	706	0,260	66
11	230	6	50/60	73	1575	939	132	553	0,528	64
12	230	6	50/60	68	1573	604	172	356	0,689	65
13	230	4	50/60	21	998	875	1	515	0,002	
14	230	4	50/60	24	998	747	25	440	0,100	
15	230	4	50/60	24	998	593	51	349	0,205	
16	230	4	50/60	24	998	387	68	228	0,274	

\* Air performance measured according to: ISO 5801, installation category C.  
Intake-side sound level: according to ISO 3744, LpA measured at 1 m distance from fan axis. The values given are only applicable under the specified measuring conditions and may differ depending on the installation conditions. In the event of deviation

Produit construit selon les normes EN 60335-1, et la directive RoHS 2015/863/CE  
IP selon EN 60034-5 à vérifier selon position et installation.