

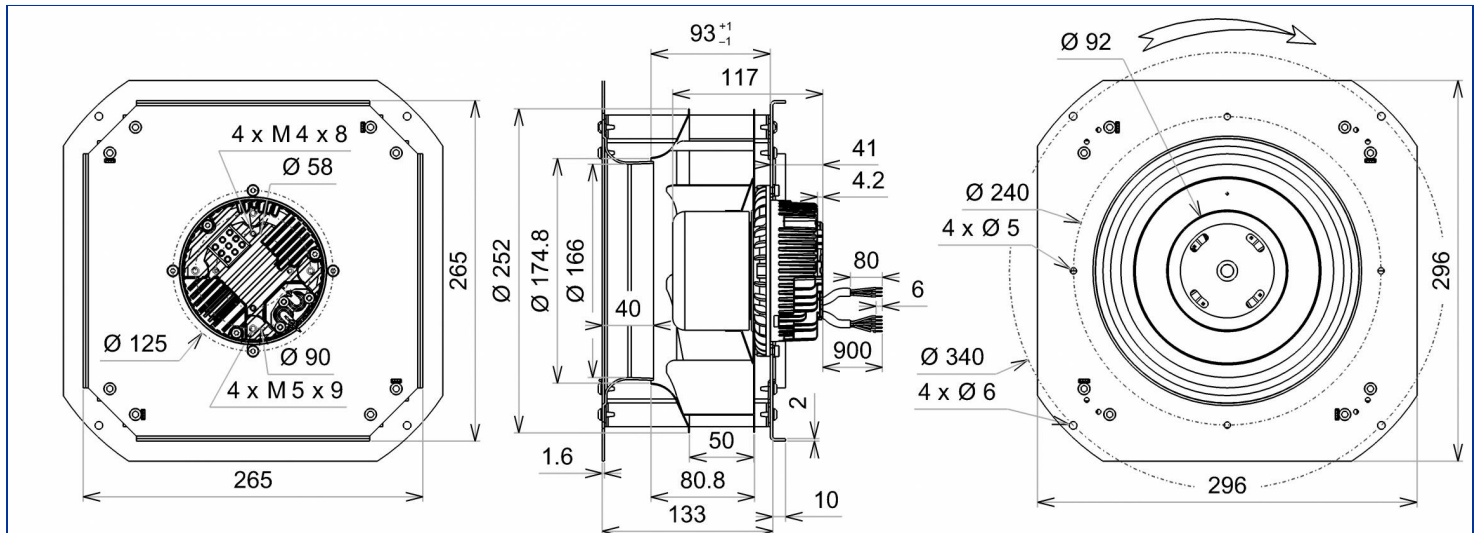


Désignation **RRMV8 250x50R**

Gamme Ventilateurs centrifuges à réaction avec motorisation à commutation électronique

DONNÉES ÉLECTRIQUES

Tension (V)	230
Fréquence (Hz)	50/60
Intensité (A)	0.84
Intensité maximum (A)	1.42
Puissance (W)	187
Puissance maximum (W)	289
Rotation (RPM)	3000
Cos Φ	0.968
Température min/max (°C)	-20/+60



MARQUAGES & NORMES

Conformité :

- **CE** RT9382CE IEC 60335-2-80, IEC 60335-1, EN 60331-2-80, EN 60335-1
- **UKCA**



Produit construit selon les normes EN 60335-1, et la directive RoHS 2015/863/CE  
IP selon EN 60034-5 à vérifier selon position et installation.

Édité le 07/03/2023 à 13:25 Documents et photographies non contractuels, toutes les données de la présente fiche et du plan sont sujettes à modification.

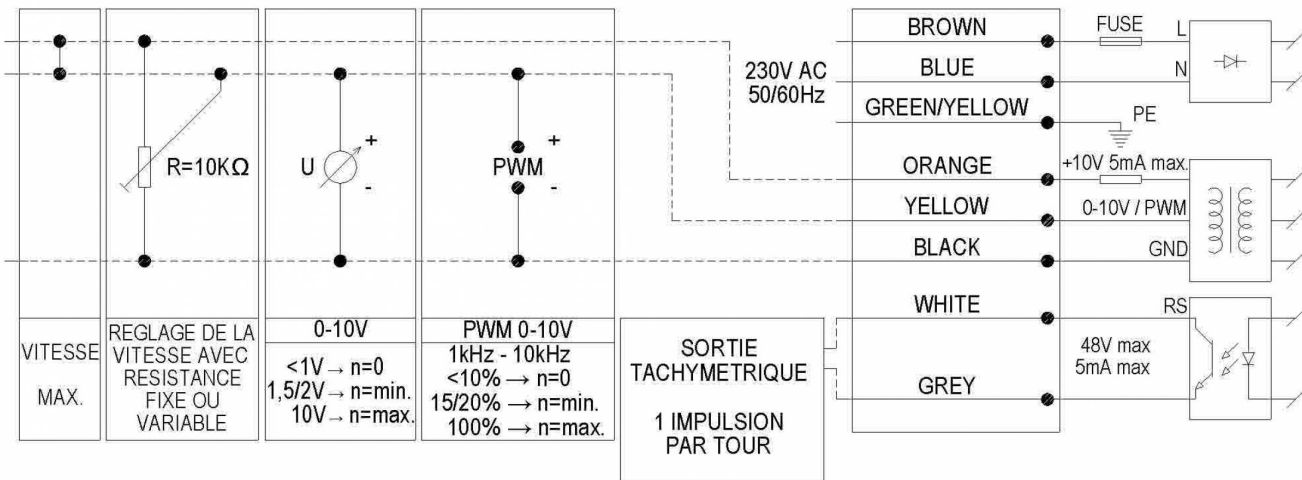
FR - Page 1 / 4

DONNÉES TECHNIQUES

Descriptif

- Poids : 5.00 kg
- Classe F
- Indice de protection : 54 | Protection contre la poussière / Protection contre des projections d'eau
- Protection du moteur : Protection électronique
- Construction mécanique : 2 roulements à billes 6000ZZ
- Équilibrage : G2.5

Diagramme de branchement



Finitions

- Rotor électrozingué
- Turbine tôle galvanisée

## DONNÉES COMPLÉMENTAIRES

## Accessoires

- 21360 | Grille de protection

## Documents

- Manuel d'utilisation  
<http://www.ecofit.com/site/normes>

## Conditions de mesure

- Ouie 16234-0 Ouie 250R69

## DONNÉES ERP

## Données conformément à la directive ErP

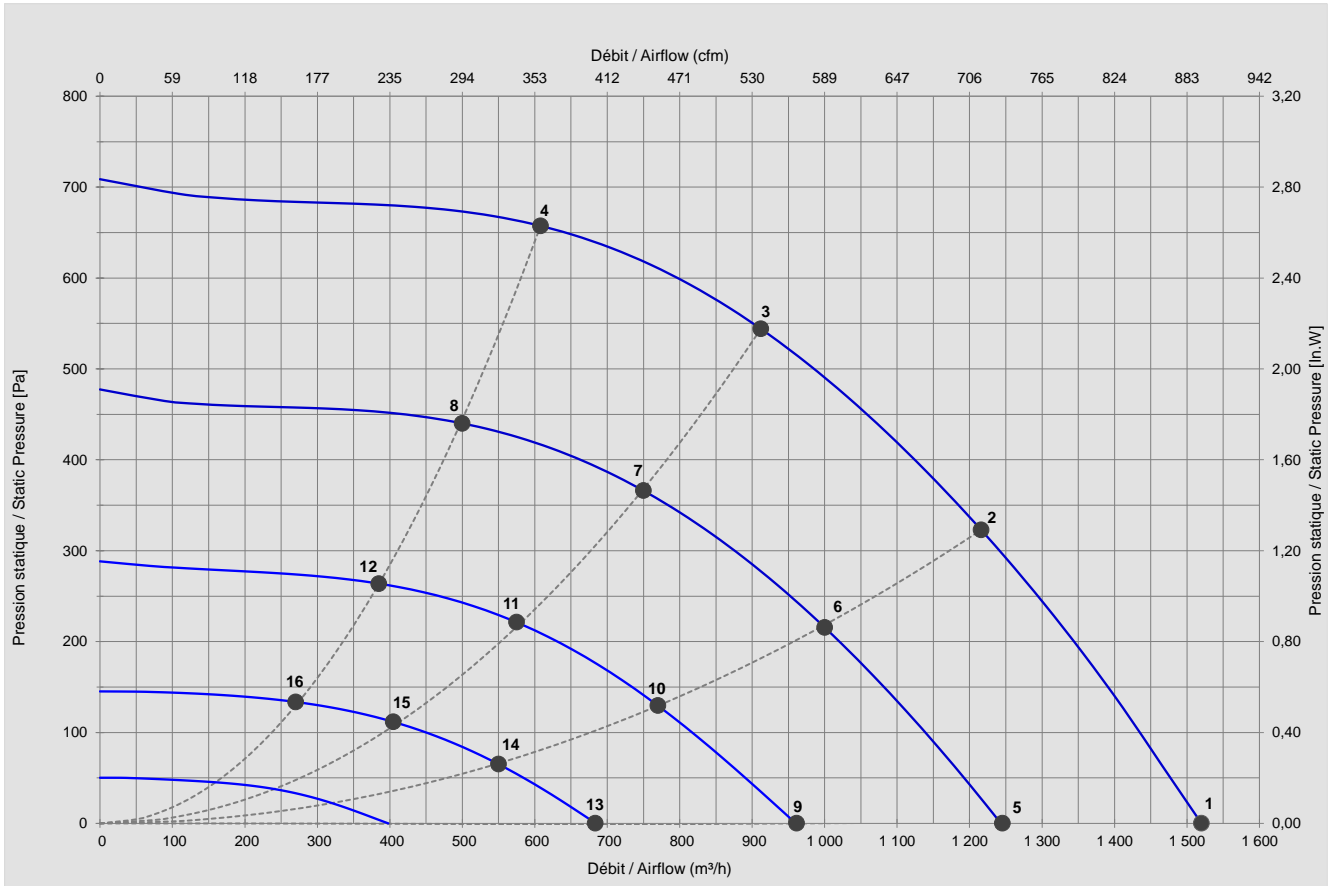
Tension	230 V
Fréquence	50/60 Hz
Puissance <sup>1</sup>	0.288 kW
Débit <sup>1</sup>	950 m <sup>3</sup> /h
Pression <sup>1</sup>	525 Pa
Rotation <sup>1</sup>	3005 RPM
Catégorie de mesure	A
Catégorie de rendement	statique
Variateur de vitesse	Oui
Rapport spécifique	1.00

- Conçu pour des applications standards au sens de la directive EU 2009/125/EC

	Actuel	2015
Rendement global	54.1	45.8
Niveau de rendement	70	62

<sup>1</sup> au point de rendement optimal

CARACTÉRISTIQUES



Mesures / Measured Values\*

	Un (V)	Vctl (Vdc)	F (Hz)	P (W)	n (RPM)	Q (m³/h)	P (Pa)	Q (cfm)	P (in.W)	Lp <sub>n</sub> (dBA)
1	230	10	50/60	187	3000	1 520	0	895	0,000	75,0
2	230	10	50/60	263	3002	1 216	323	716	1,293	73,0
3	230	10	50/60	288	3003	912	544	537	2,180	71,0
4	230	10	50/60	268	3006	608	657	358	2,633	70,0
5	230	8	50/60	111	2470	1 245	0	733	0,000	70,0
6	230	8	50/60	148	2471	1 000	216	589	0,864	68,0
7	230	8	50/60	164	2472	750	366	441	1,466	66,0
8	230	8	50/60	155	2467	500	440	294	1,763	64,0
9	230	6	50/60	60	1920	962	0	566	0,000	64,0
10	230	6	50/60	76	1920	770	129	453	0,519	62,0
11	230	6	50/60	85	1918	575	221	338	0,886	59,0
12	230	6	50/60	78	1915	385	264	227	1,057	58,0
13	230	4	50/60	27	1364	684	0	402	0,001	
14	230	4	50/60	34	1369	550	65	324	0,261	
15	230	4	50/60	37	1369	405	112	238	0,447	
16	230	4	50/60	35	1368	270	134	159	0,535	

\* Air performance measured according to: ISO 5801, installation category C. Intake-side sound level, according to ISO 3744, LpA measured at 1 m distance from fan axis. The values given are only applicable under the specified measuring conditions and may differ depending on the installation conditions. In the event of deviation

Produit construit selon les normes EN 60335-1, et la directive RoHS 2015/863/CE  
IP selon EN 60034-5 à vérifier selon position et installation.