



RRMG9 225x63R

L38-B4-1



# FICHE TECHNIQUE

Ind. e - Révision 02-2018

Tension	Fréquence	Puissance absorbée	Intensité absorbée	Débit	Vitesse de rotation	Niveau sonore	Sens de rotation	Température d'utilisation
V	Hz	W	A	m <sup>3</sup> /h	RPM	dBA	↻	Min/Max
230	50/60	150	1,18	1315	2860	71	R	-20°C / +50°C
230	50/60			774 CFM				-4°F / 122°F

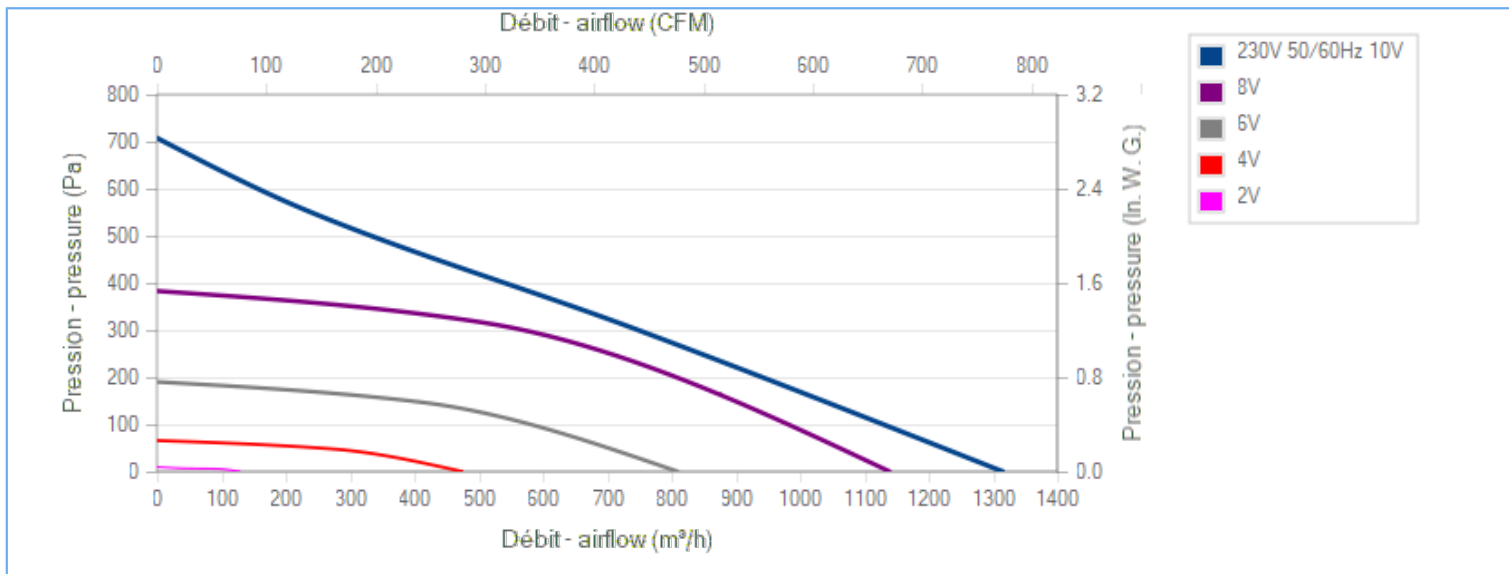
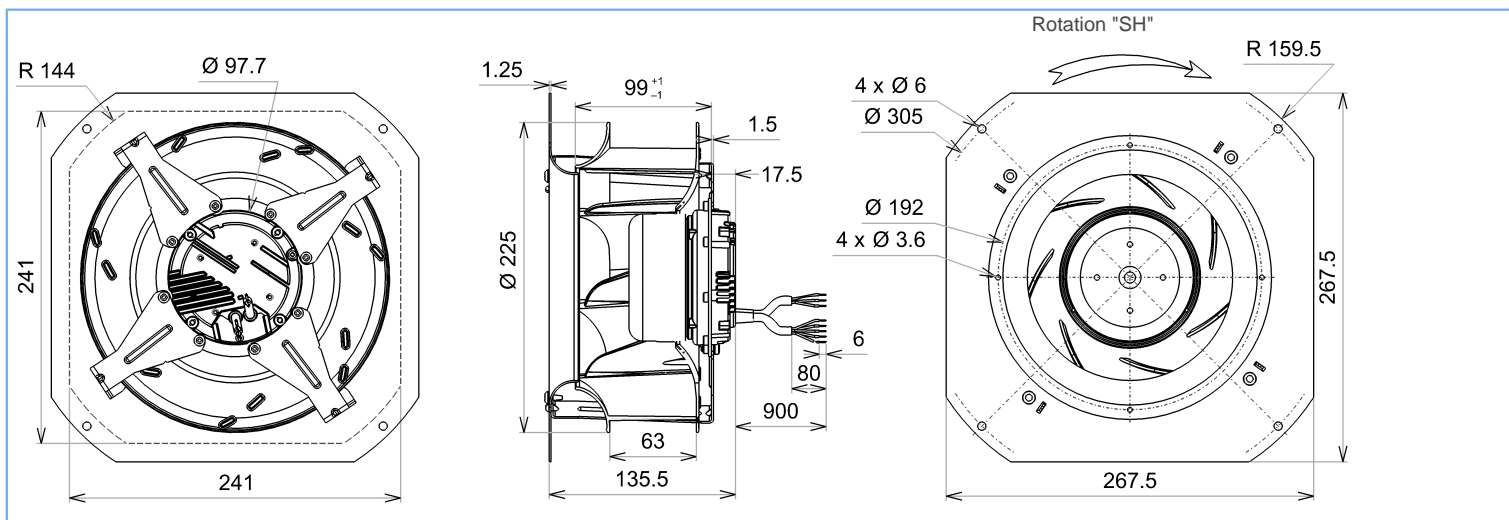
dBA : soufflage libre

ErP 2013

OK

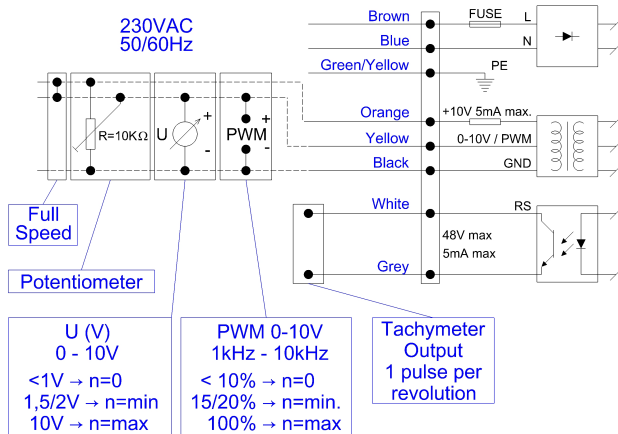
ErP 2015

OK



## Descriptif

- .Poids : 3,0 Kg
- .Roulements à billes
- .Bobinage Classe F
- .IP4x peut être IP44 selon la norme EN 60034-5 après vérification de l'intégration dans le dispositif de client
- .Equilibrage G2.5
- .Rotor peint en noir
- .Turbine plastique PA 6/6 UL 94 V-0





RRMG9 225x63R

L38-B4-1



# FICHE TECHNIQUE

Ind. e - Révision 02-2018

## Données conformément à la directive ErP

Tension	230	V
Fréquence	50	Hz
Puissance	0,150	kW <sup>(1)</sup>
Débit	744	m <sup>3</sup> /h <sup>(1)</sup>
Pression	302	Pa <sup>(1)</sup>
Vitesse de rotation	2571	RPM <sup>(1)</sup>

(1) Au point de rendement optimal

	Actuel	Cible 2013	Cible 2015
Rendement global ( $\eta$ )	47,7	38,8	42,8
Niveau de rendement (N)	67	58	62
Catégorie de mesure A-D	A		
Catégorie de rendement	statique		
Variateur de vitesse	oui		
Rapport spécifique	1,00		

Conçu pour des applications standards au sens de la directive EU 2009/125/EC

## Accessoires

21194

## Conditions de mesure

16241

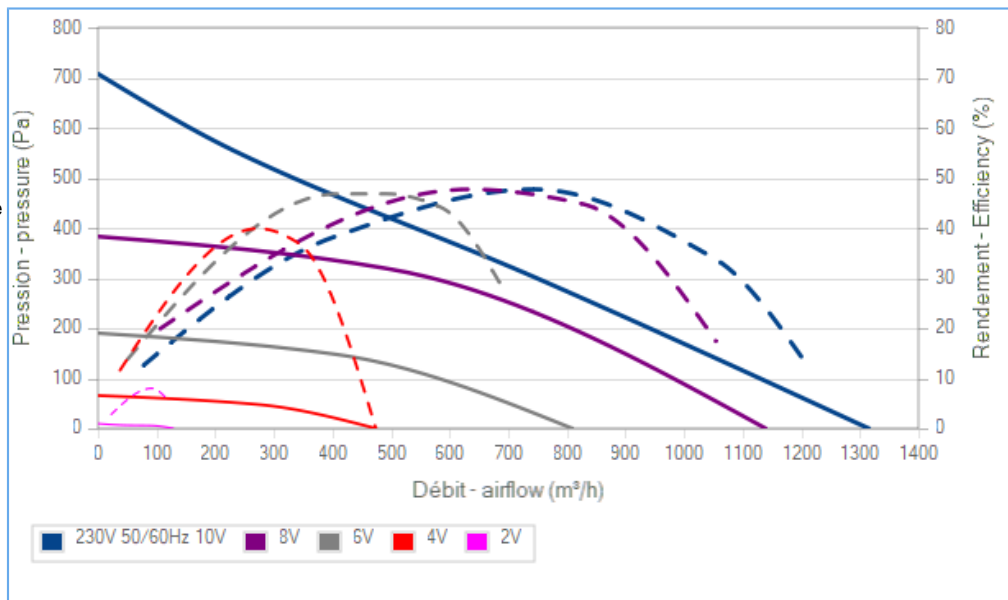
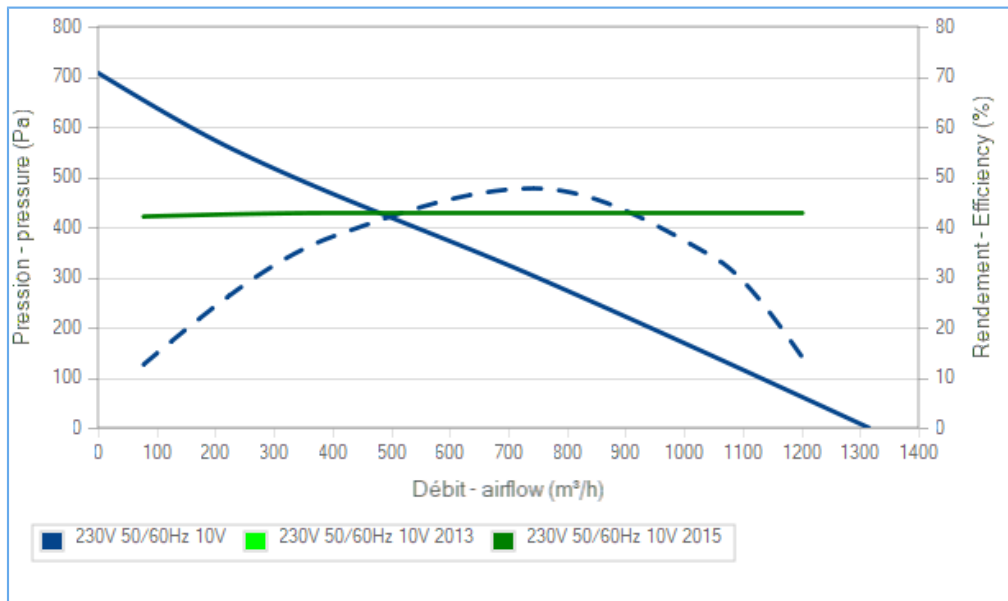
## Documents

Manuel d'utilisation

[www.ecofit.com/site/normes](http://www.ecofit.com/site/normes)

Operating and recycling manual

[www.ecofit.com/anglais/normes](http://www.ecofit.com/anglais/normes)



La courbe de rendement intègre le facteur de compensation de charge partielle du règlement (UE) n°327/2011  
The efficiency curve includes part load compensation factor of regulation (EU) n°327/2011



IEC 60335-2-80:2002 + A1:2004 +  
IEC 60335-1:2010  
EN 60335-2-80:2003 + A1:2004 + A2:2009 +  
EN 60335-1:2012  
RT9192CE