



2RRM45 250x50R

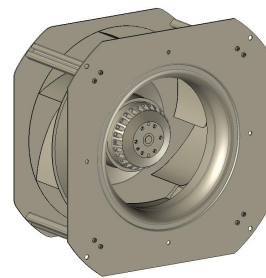
R27-A7 p



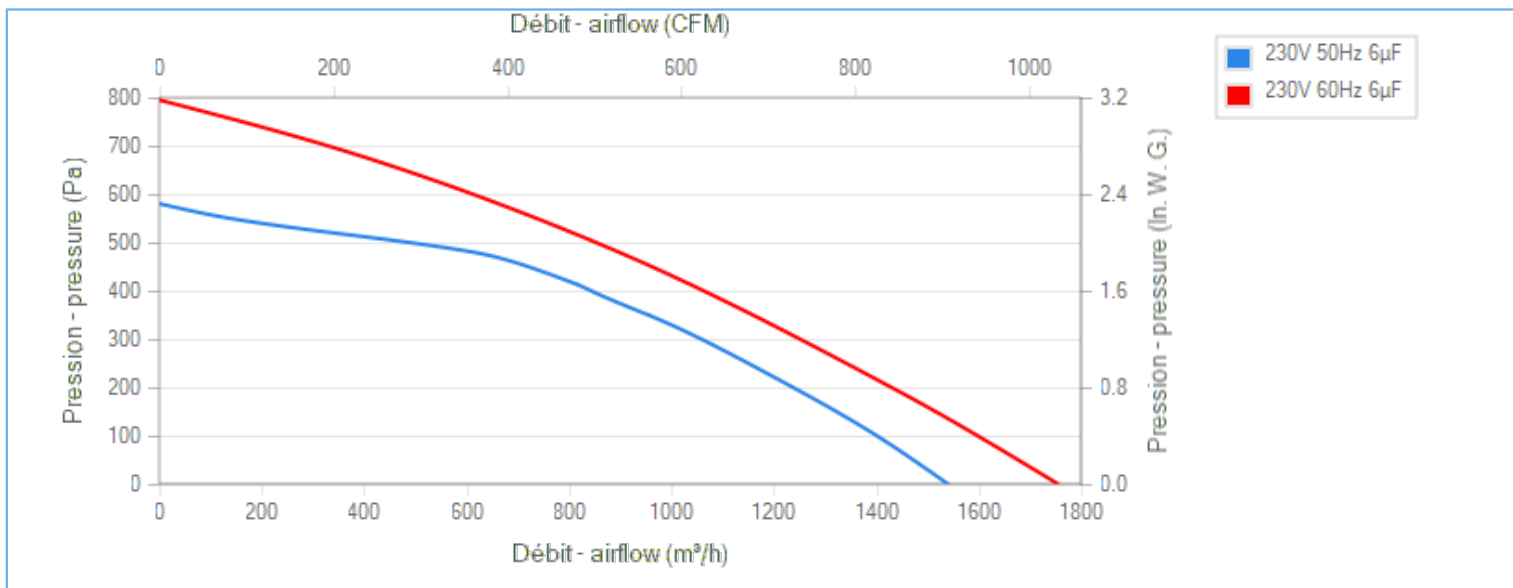
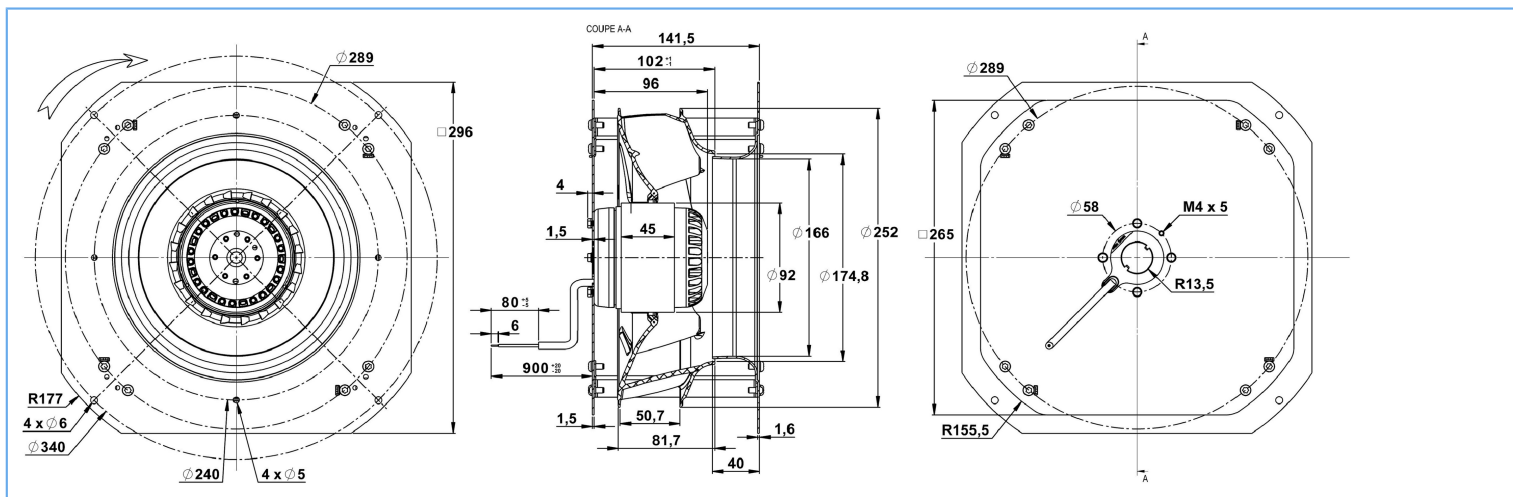
FICHE TECHNIQUE

Ind. a - Révision 04-2018

Tension	Fréquence	Puissance absorbée	Intensité absorbée	Condensateur	Débit	Vitesse de rotation	Sens de rotation	Température d'utilisation
V	Hz	W	A	µF	m³/h	RPM		Min/Max
230	50	160	0,7	6,0	1520	2765	R	-20°C / +70°C
230	60	236	1,05	6,0	1755	3140	R	-20°C / +70°C
230	50				894 CFM			-4°F / 158°F
230	60				1033 CFM			-4°F / 158°F



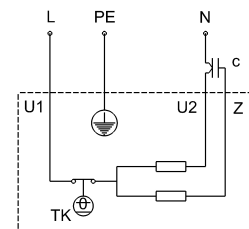
ErP 2013 OK ErP 2015 OK



Descriptif

- .Poids : 6,0 Kg
- .Roulements à billes
- .Classe F avec protecteur thermique
- .Protection IP44 selon EN60034-5 à vérifier selon position et installation
- .Equilibrage G2.5
- .Rotor peint en noir
- .Turbine plastique PA 6/6 UL 94 V-0

U1 = Bleu
 U2 = Noir
 Z = Brun
 PE = Vert/jaune



Document non contractuel. Toutes les données de cette page sont sujettes à modifications. Photo pour information uniquement.



2RRM45 250x50R

R27-A7 p



FICHE TECHNIQUE

Ind. a - Révision 04-2018

Données conformément à la directive ErP

Tension	230	V
Fréquence	50	Hz
Puissance	0,199	kW ⁽¹⁾
Débit	854	m ³ /h ⁽¹⁾
Pression	394	Pa ⁽¹⁾
Vitesse de rotation	2665	RPM ⁽¹⁾

(1) Au point de rendement optimal

	Actuel	Cible 2013	Cible 2015
Rendement global (η)	47,1	40,1	44,1
Niveau de rendement (N)	65	58	62
Catégorie de mesure A-D	A		
Catégorie de rendement	statique		
Variateur de vitesse	non		
Rapport spécifique	1,00		

Conçu pour des applications standards au sens de la directive EU 2009/125/EC

Accessoires

- 19016
- 19016
- 21360

Conditions de mesure

16234

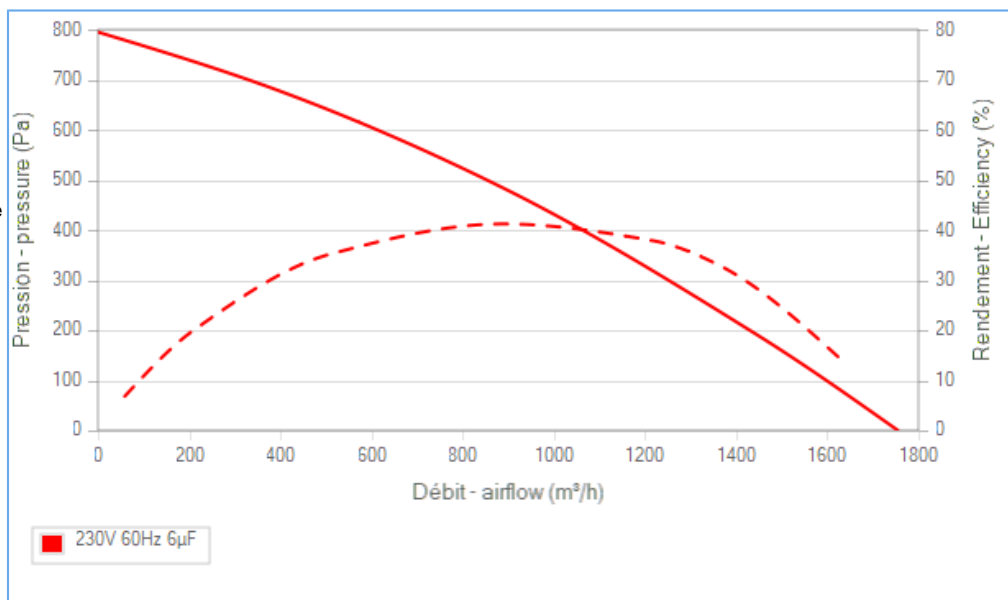
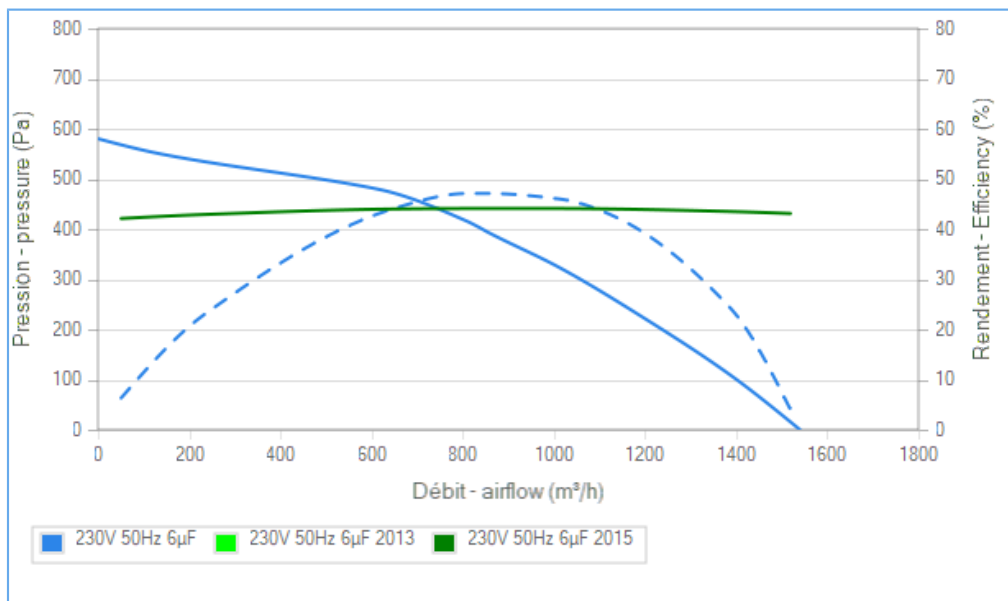
Documents

Manuel d'utilisation

www.ecofit.com/site/normes

Operating and recycling manual

www.ecofit.com/anglais/normes



Document non contractuel. Toutes les données de cette page sont sujettes à modifications. Photo pour information uniquement.