



2RRM45 250x50R

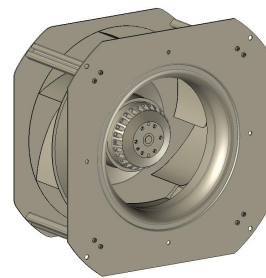
N08-A7 p



# FICHE TECHNIQUE

Ind. b - Révision 04-2018

Tension	Fréquence	Puissance absorbée	Intensité absorbée	Condensateur	Débit	Vitesse de rotation	Niveau sonore	Sens de rotation	Température d'utilisation
V	Hz	W	A	μF	m³/h	RPM	dBA		Min/Max
230	50	156	0,68	6,0	1415	2775	71	R	-20°C / +70°C
230	60	230	1,02	6,0	1610	3160	74	R	-20°C / +70°C
230	50				832 CFM				-4°F / 158°F
230	60				947 CFM				-4°F / 158°F



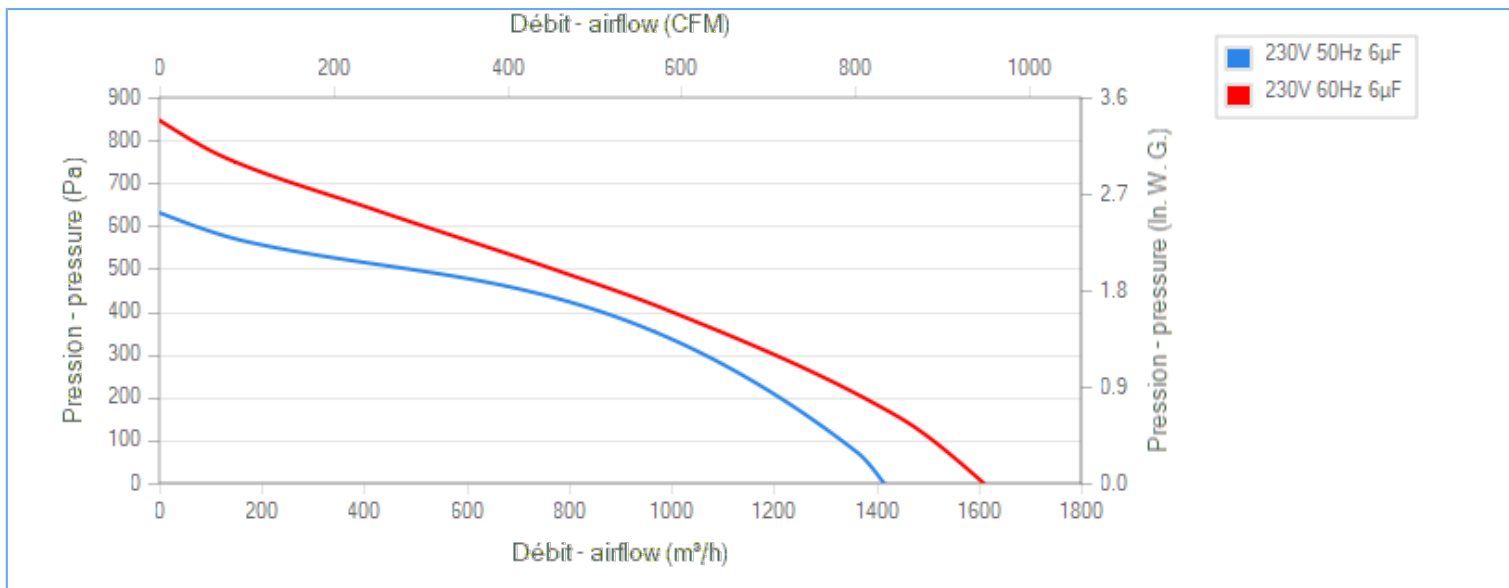
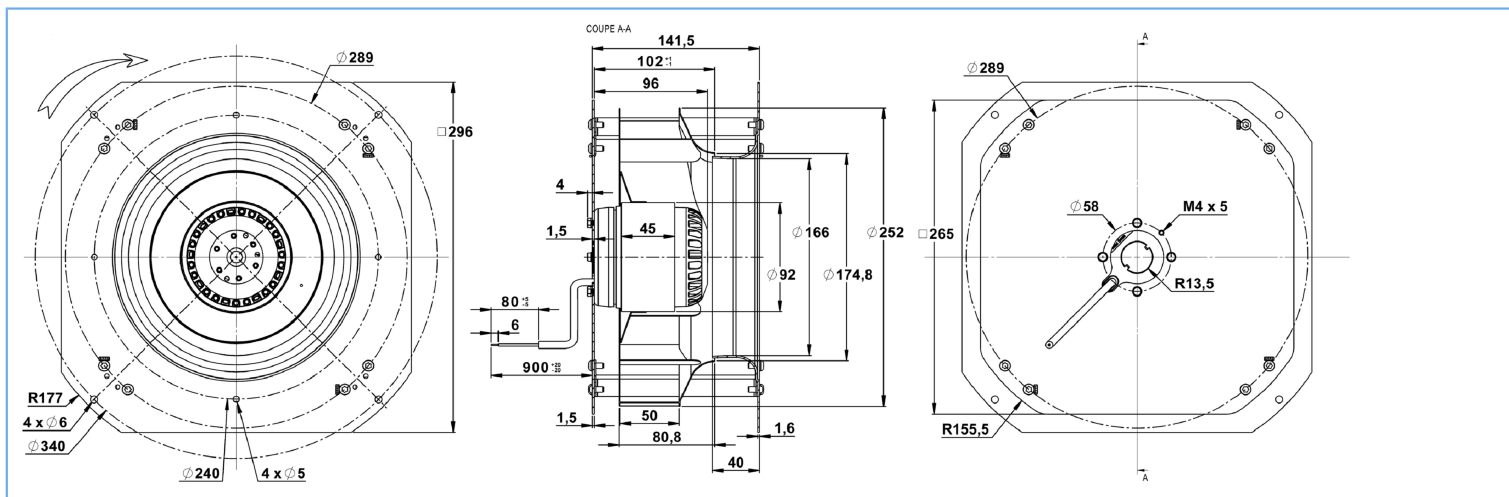
dBA : soufflage libre

ErP 2013

OK

ErP 2015

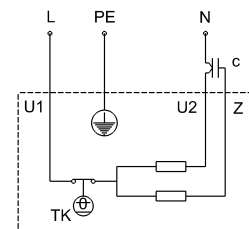
OK



## Descriptif

- .Poids : 5,0 Kg
- .Roulements à billes
- .Classe F avec protecteur thermique
- .Protection IP44 selon EN60034-5 à vérifier selon position et installation
- .Equilibrage G2.5
- .Rotor peint en noir
- .Turbine tôle galvanisée

U1 = Bleu  
 U2 = Noir  
 Z = Brun  
 PE = Vert/jaune



Document non contractuel. Toutes les données de cette page sont sujettes à modifications. Photo pour information uniquement.



2RRM45 250x50R

N08-A7 p



# FICHE TECHNIQUE

Ind. b - Révision 04-2018

## Données conformément à la directive ErP

Tension	230	V
Fréquence	50	Hz
Puissance	0,214	kW <sup>(1)</sup>
Débit	947	m <sup>3</sup> /h <sup>(1)</sup>
Pression	363	Pa <sup>(1)</sup>
Vitesse de rotation	2623	RPM <sup>(1)</sup>

(1) Au point de rendement optimal

	Actuel	Cible 2013	Cible 2015
Rendement global ( $\eta$ )	44,6	40,5	44,5
Niveau de rendement (N)	62	58	62
Catégorie de mesure A-D	A		
Catégorie de rendement	statique		
Variateur de vitesse	non		
Rapport spécifique	1,00		

Conçu pour des applications standards au sens de la directive EU 2009/125/EC

## Accessoires

- 19016
- 19016
- 21360

## Conditions de mesure

16234

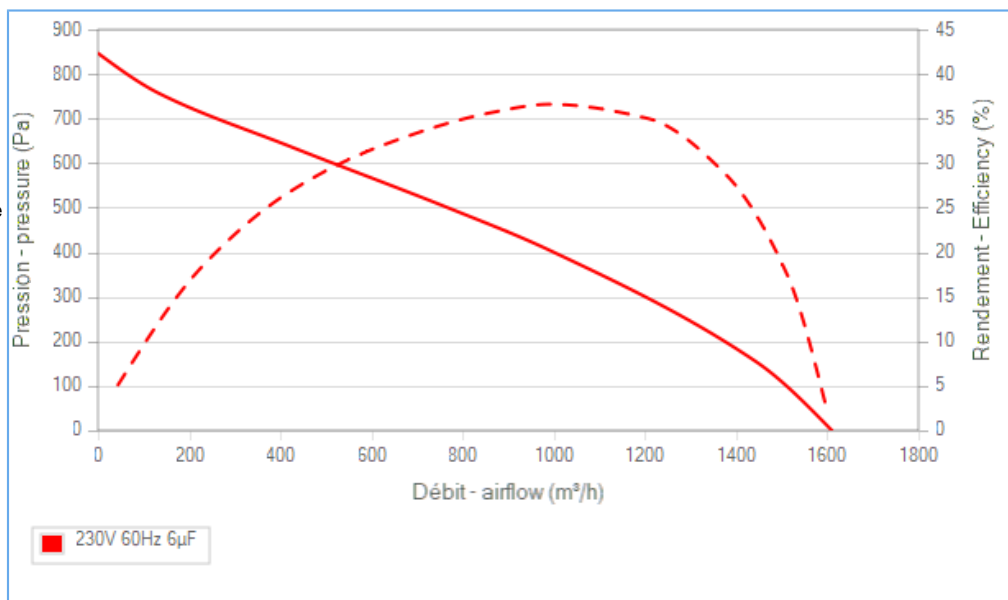
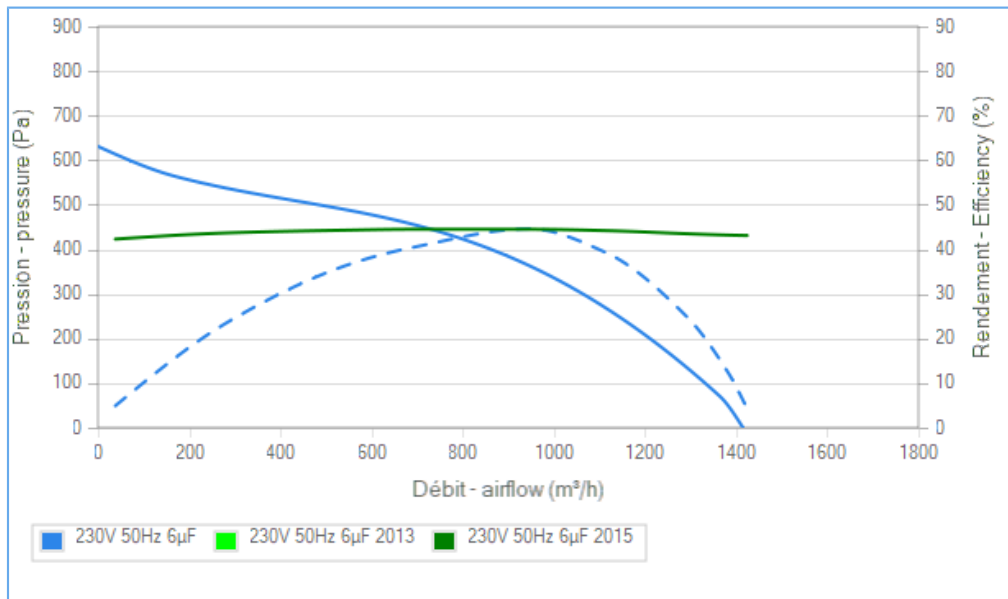
## Documents

Manuel d'utilisation

[www.ecofit.com/site/normes](http://www.ecofit.com/site/normes)

Operating and recycling manual

[www.ecofit.com/anglais/normes](http://www.ecofit.com/anglais/normes)



Document non contractuel. Toutes les données de cette page sont sujettes à modifications. Photo pour information uniquement.