

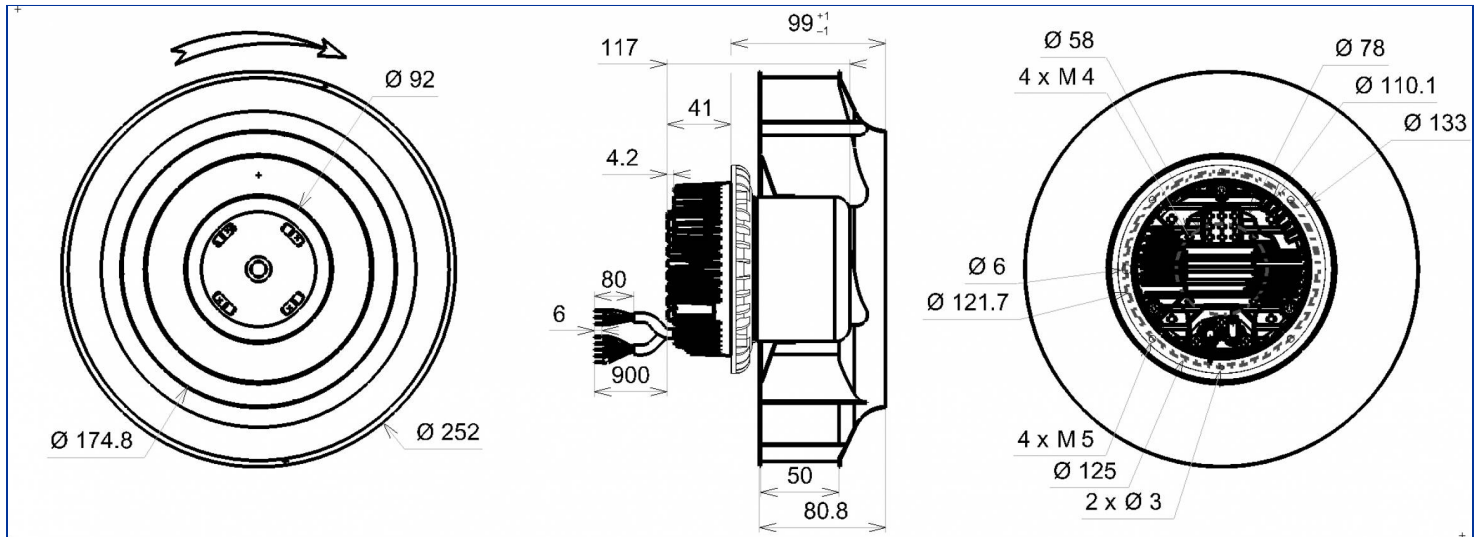


Désignation **RREV8 250x50R**

Gamme Ventilateurs centrifuges à réaction avec motorisation à commutation électronique

DONNÉES ÉLECTRIQUES

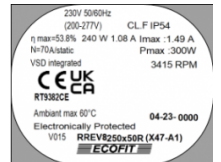
Tension (V)	230
Fréquence (Hz)	50/60
Intensité (A)	1.08
Intensité maximum (A)	1.49
Puissance (W)	240
Puissance maximum (W)	300
Rotation (RPM)	3415
Cos Φ	0.966
Température min/max (°C)	-20/+60



MARQUAGES & NORMES

Conformité :

- **CE** RT9382CE EN 60335-1, IEC 60335-1, EN 60331-2-80, IEC 60335-2-80
- **UKCA**



Produit construit selon les normes EN 60335-1, et la directive RoHS 2015/863/CE
IP selon EN 60034-5 à vérifier selon position et installation.

Édité le 14/02/2023 à 15:58 Documents et photographies non contractuels, toutes les données de la présente fiche et du plan sont sujettes à modification.

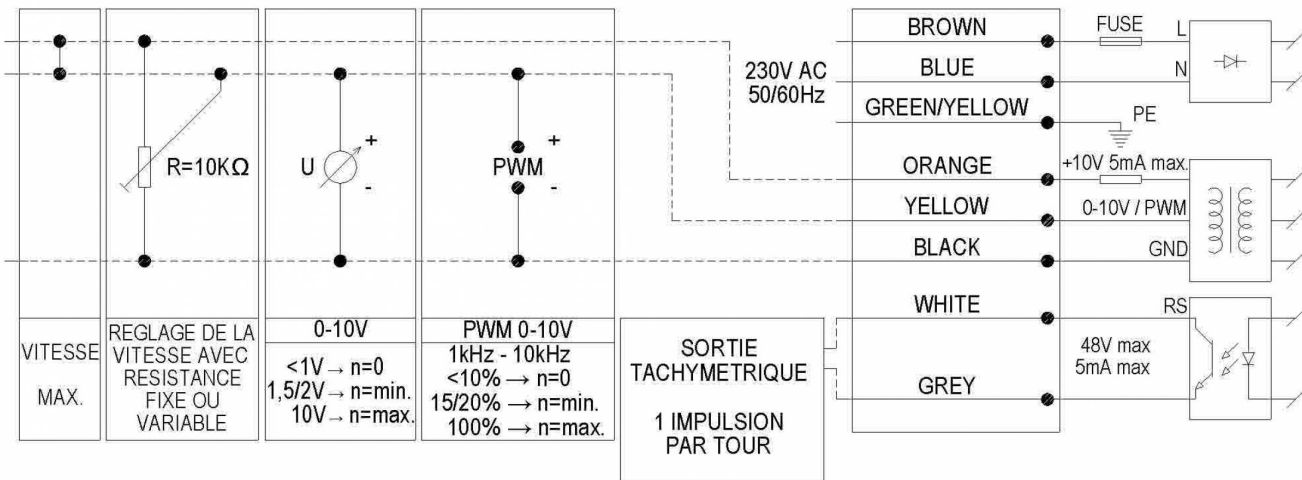
FR - Page 1 / 4

DONNÉES TECHNIQUES

Descriptif

- Poids : 3.00 kg
- Classe F
- Indice de protection : 54 | Protection contre la poussière / Protection contre des projections d'eau
- Protection du moteur : Protection électronique
- Construction mécanique : 2 roulements à billes 6000ZZ
- Équilibrage : G2.5

Diagramme de branchement



Finitions

- Rotor électrozingué
- Turbine tôle galvanisée

DONNÉES COMPLÉMENTAIRES

Accessoires

- 16234 | Ouie entrée d'air
- 21360 | Grille de protection

Documents

- Manuel d'utilisation
<http://www.ecofit.com/site/normes>

Conditions de mesure

- Ouie 16234-a Ouie Ø290Ex Ø166Int GALVA

DONNÉES ERP

Données conformément à la directive ErP

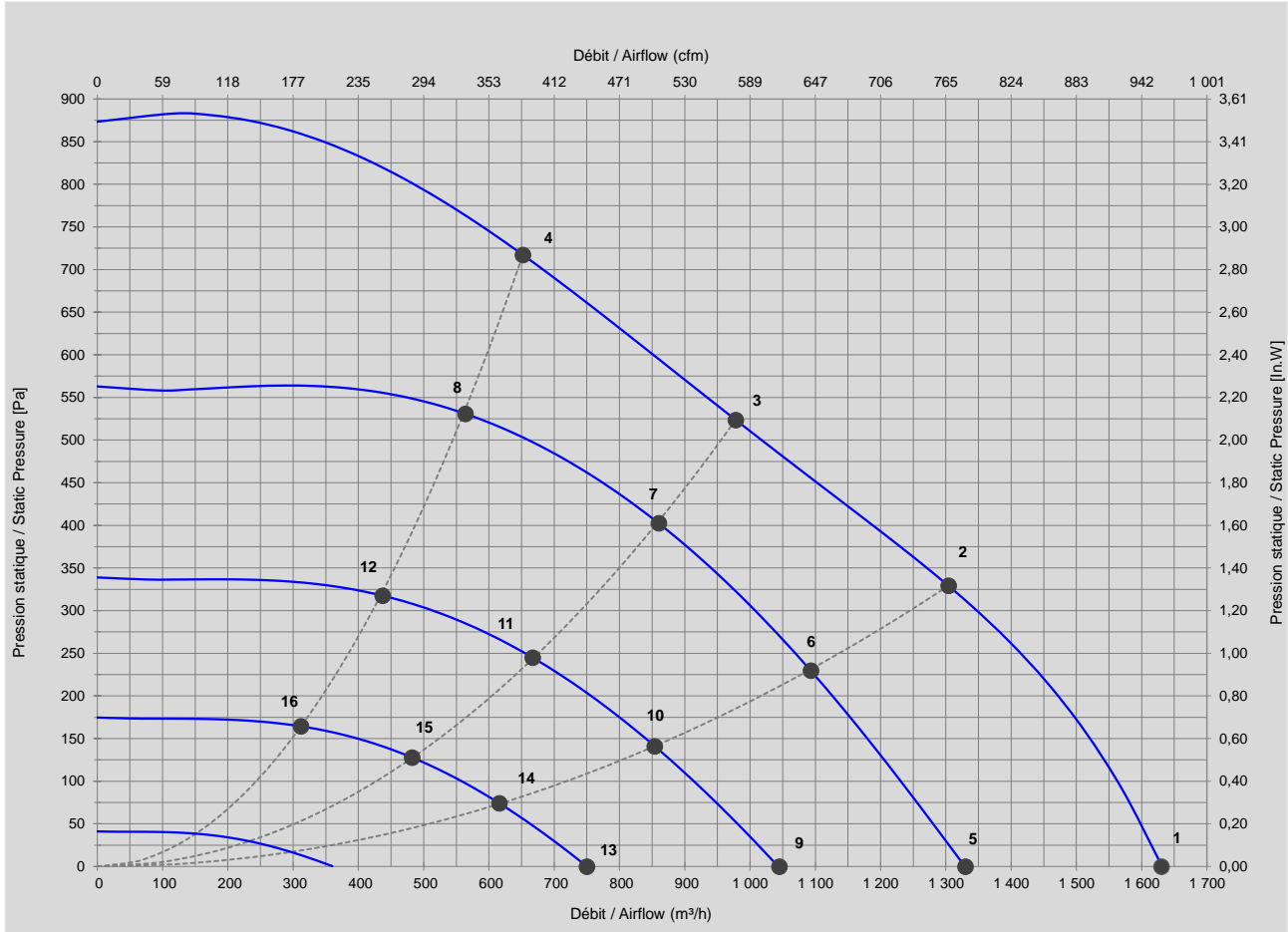
Tension	230 V
Fréquence	50/60 Hz
Puissance ¹	0.3 kW
Débit ¹	894 m ³ /h
Pression ¹	578 Pa
Rotation ¹	3114 RPM
Catégorie de mesure	A
Catégorie de rendement	statique
Variateur de vitesse	Oui
Rapport spécifique	1.00

- Conçu pour des applications standards au sens de la directive EU 2009/125/EC

	Actuel	2015
Rendement global	53.8	46.0
Niveau de rendement	70	62

¹ au point de rendement optimal

CARACTÉRISTIQUES



Mesures / Measured Values*

	Un (V)	Vctl (V)	F (Hz)	P (W)	n (RPM)	Q (m³/h)	P (Pa)	Q (cfm)	P (In.W)	Lp _{in} (dBA)
1	230	10	50/60	240	3415	1 630	0	959	0,000	87
2	230	10	50/60	304	3286	1 304	329	768	1,319	84
3	230	10	50/60	296	3119	978	524	576	2,098	81
4	230	10	50/60	303	3168	652	717	384	2,873	79
5	230	8	50/60	132	2735	1 330	0	783	0,000	81
6	230	8	50/60	179	2737	1 093	230	643	0,920	79
7	230	8	50/60	205	2739	860	402	506	1,612	77
8	230	8	50/60	198	2733	564	531	332	2,127	75
9	230	6	50/60	67	2125	1 045	0	615	0,000	75
10	230	6	50/60	91	2124	854	141	503	0,565	73
11	230	6	50/60	101	2124	667	245	393	0,981	70
12	230	6	50/60	100	2125	437	318	257	1,272	69
13	230	4	50/60	33	1525	750	0	441	0,000	
14	230	4	50/60	41	1526	616	74	363	0,297	
15	230	4	50/60	46	1524	482	128	284	0,512	
16	230	4	50/60	44	1524	312	164	184	0,658	

* Air performance measured according to: ISO 5801, installation category C.

Intake-side sound level: according to ISO 3744, LpA measured at 1 m distance from fan axis. The values given are only applicable under the specific measuring conditions and may differ depending on the installation conditions. In the event of deviation

Produit construit selon les normes EN 60335-1, et la directive RoHS 2015/863/CE
IP selon EN 60034-5 à vérifier selon position et installation.