

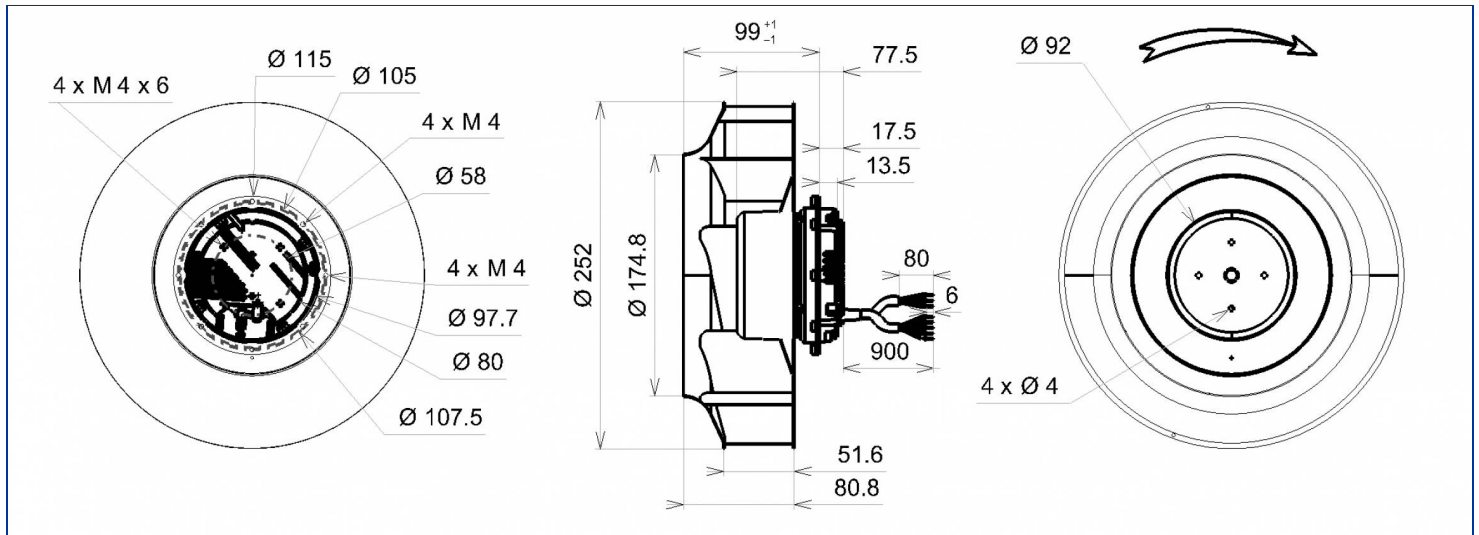


Désignation **RREG9 250x50R**

Gamme Ventilateurs centrifuges à réaction avec motorisation à commutation électronique

DONNÉES ÉLECTRIQUES

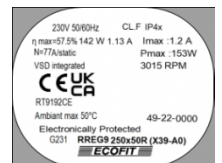
Tension (V)	230
Fréquence (Hz)	50/60
Intensité (A)	1.13
Intensité maximum (A)	1.20
Puissance (W)	142
Puissance maximum (W)	153
Rotation (RPM)	3015
Cos Φ	0.546
Température min/max (°C)	-20/+50



MARQUAGES & NORMES

Conformité :

- **CE** RT9192CE IEC 60335-1, EN 60331-2-80, EN 60335-1, IEC 60335-2-80
- **UKCA**



Produit construit selon les normes EN 60335-1, et la directive RoHS 2015/863/CE
IP selon EN 60034-5 à vérifier selon position et installation.

Édité le 08/12/2022 à 10:28 Documents et photographies non contractuels, toutes les données de la présente fiche et du plan sont sujettes à modification.

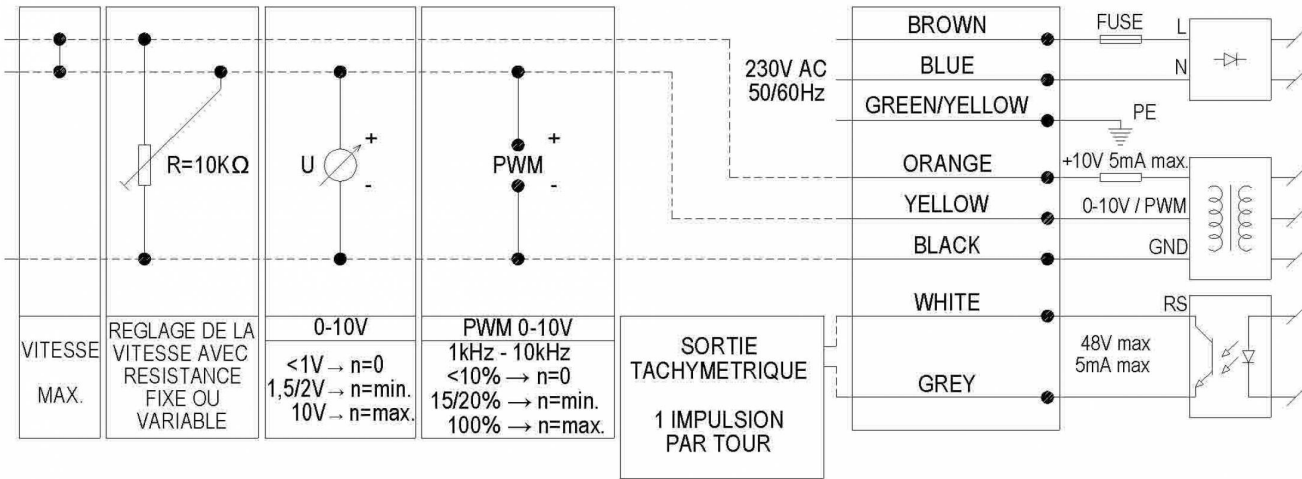
FR - Page 1 / 4

DONNÉES TECHNIQUES

Descriptif

- Poids : 1.80 kg
- Avec trous de condensats
- Classe F
- Indice de protection : 4x | Protection contre la pénétration de corps solide de diamètre ≥ 1 mm / Pas d'information
- Protection du moteur : Protection électronique
- Construction mécanique : 2 roulements à billes 608ZZ
- Équilibrage : G2.5

Diagramme de branchement



Finitions

- Rotor peint en noir
- Turbine tôle galvanisée

DONNÉES COMPLÉMENTAIRES

Accessoires

- 16234 | Ouie entrée d'air
- 21360 | Grille de protection

Documents

- Manuel d'utilisation
<http://www.ecofit.com/site/normes>

Conditions de mesure

- Ouie 16234-a Ouie Ø290Ex Ø166Int GALVA

DONNÉES ERP

Données conformément à la directive ErP

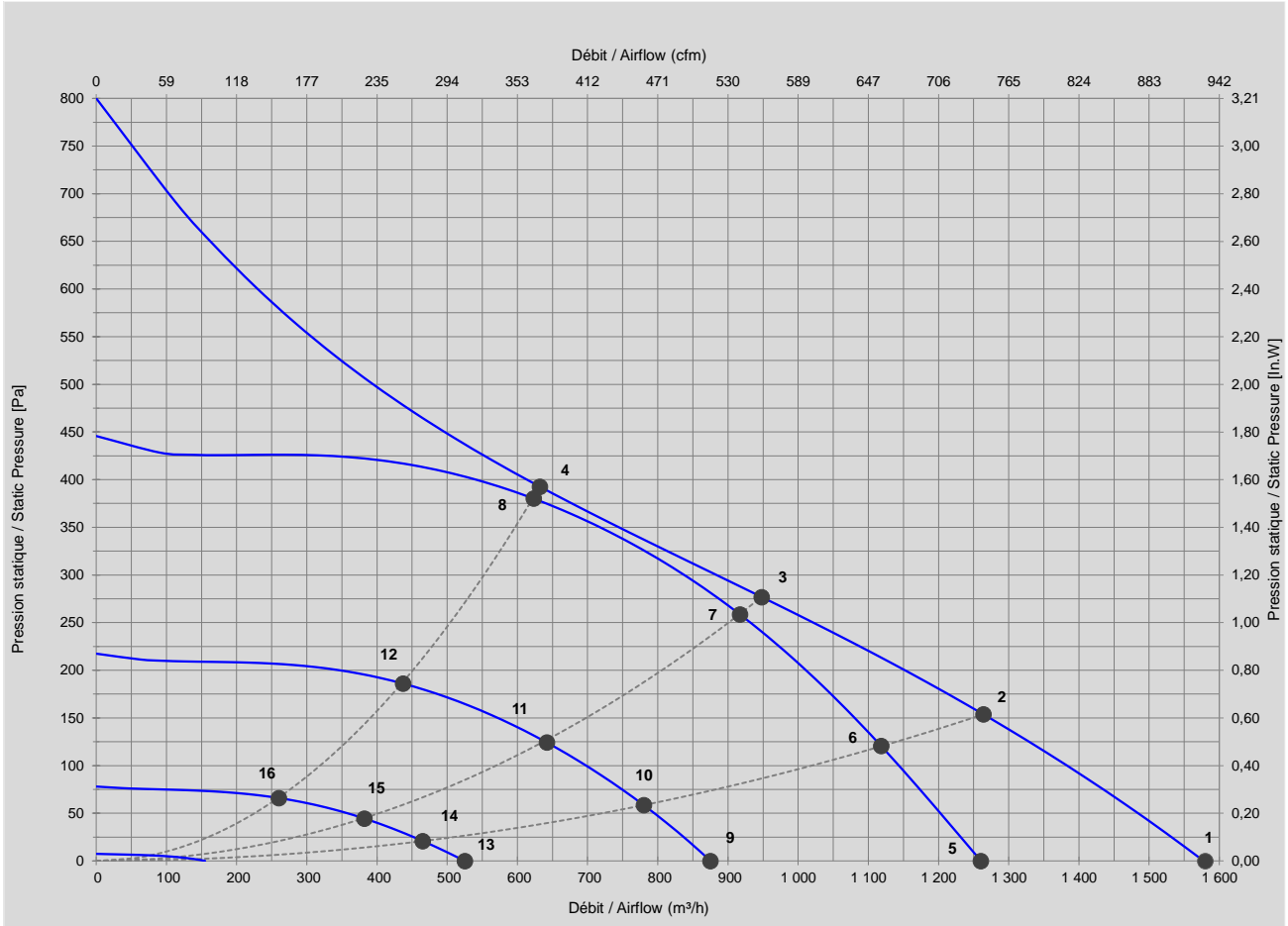
Tension	230 V
Fréquence	50/60 Hz
Puissance ¹	0.146 kW
Débit ¹	851 m ³ /h
Pression ¹	309 Pa
Rotation ¹	2442 RPM
Catégorie de mesure	A
Catégorie de rendement	statique
Variateur de vitesse	Oui
Rapport spécifique	1.00

- Conçu pour des applications standards au sens de la directive EU 2009/125/EC

	Actuel	2015
Rendement global	57.5	42.7
Niveau de rendement	77	62

¹ au point de rendement optimal

CARACTÉRISTIQUES



Mesures / Measured Values*

	Un (V)	Vctl (V)	F (Hz)	P (W)	n (RPM)	Q (m³/h)	P (Pa)	Q (cfm)	P (In.W)	Lp _{in} (dBA)
1	230	10	50/60	142	3015	1 580	0	930	0,000	79
2	230	10	50/60	153	2721	1 264	154	744	0,616	75
3	230	10	50/60	149	2489	948	277	558	1,109	71
4	230	10	50/60	147	2434	632	393	372	1,573	69
5	230	8	50/60	76	2405	1 260	0	742	0,000	74
6	230	8	50/60	105	2402	1 118	121	658	0,484	72
7	230	8	50/60	134	2403	917	259	540	1,036	70
8	230	8	50/60	141	2400	623	380	367	1,523	69
9	230	6	50/60	28	1680	875	0	515	0,000	66
10	230	6	50/60	37	1681	780	58	459	0,234	65
11	230	6	50/60	46	1679	642	124	378	0,497	62
12	230	6	50/60	49	1681	437	186	257	0,745	60
13	230	4	50/60	9	1005	525	0	309	0,000	53
14	230	4	50/60	11	1007	465	21	274	0,084	51
15	230	4	50/60	12	1008	382	44	225	0,178	49
16	230	4	50/60	12	1007	260	66	153	0,264	47

* Air performance measured according to: ISO 5801, installation category C.

Intake-side sound level: according to ISO 3744, LpA measured at 1 m distance from fan axis. The values given are only applicable under the specific measuring conditions and may differ depending on the installation conditions. In the event of deviation

Produit construit selon les normes EN 60335-1, et la directive RoHS 2015/863/CE
IP selon EN 60034-5 à vérifier selon position et installation.