

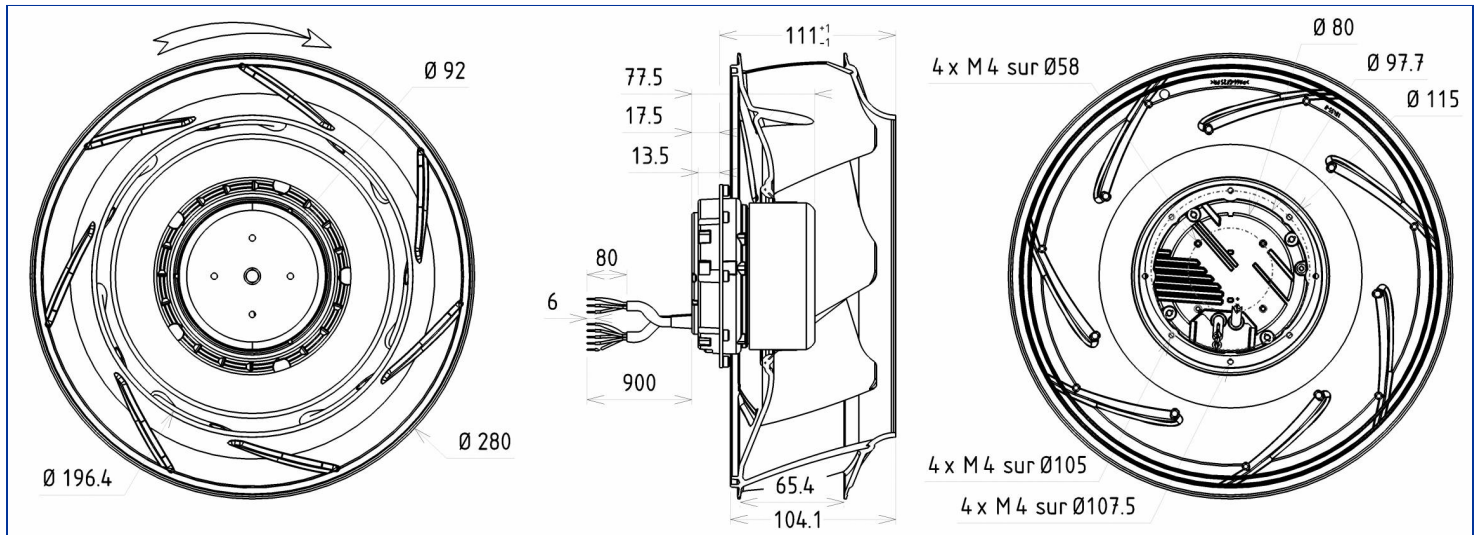


Désignation **RREG9 280x65R**

Gamme Ventilateurs centrifuges à réaction avec motorisation à commutation électronique

DONNÉES ÉLECTRIQUES

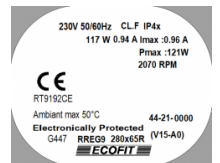
Tension (V)	230
Fréquence (Hz)	50/60
Intensité (A)	0.94
Intensité maximum (A)	0.96
Puissance (W)	117
Puissance maximum (W)	121
Rotation (RPM)	2070
Cos $\Phi$	0.541
Température min/max (°C)	-20/+50



MARQUAGES & NORMES

Conformité :

- CE RT9192CE IEC 60335-2-80:2002 + A1:2004



Produit construit selon les normes EN 60335-1, et la directive RoHS 2015/863/CE  
IP selon EN 60034-5 à vérifier selon position et installation.

Édité le 13/01/2022 à 11:19 Documents et photographies non contractuels, toutes les données de la présente fiche et du plan sont sujettes à modification.

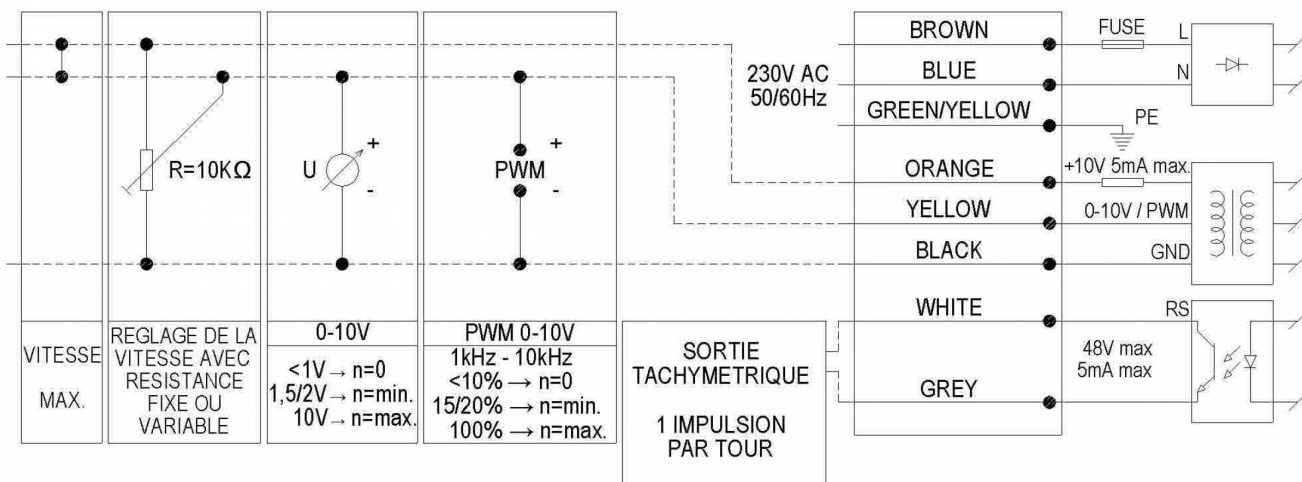
FR - Page 1 / 4

## DONNÉES TECHNIQUES

## Descriptif

- Poids : 2.12 kg
- Avec trous de condensats
- Classe F
- Indice de protection : 4x | Protection contre la pénétration de corps solide de diamètre  $\geq 1$  mm / Pas d'information
- Protection du moteur : Protection électronique UL
- Construction mécanique : 2 roulements à billes 608ZZ
- Équilibrage : G2.5

## Diagramme de branchement



## Finitions

- Rotor peint en noir
- Turbine plastique PA 6/6 UL 94 V-0

## DONNÉES COMPLÉMENTAIRES

### Accessoires

- 16254 | Ouie entrée dair
- 21360 | Grille de protection

### Documents

- Manuel d'utilisation  
<http://www.ecofit.com/site/normes>

### Conditions de mesure

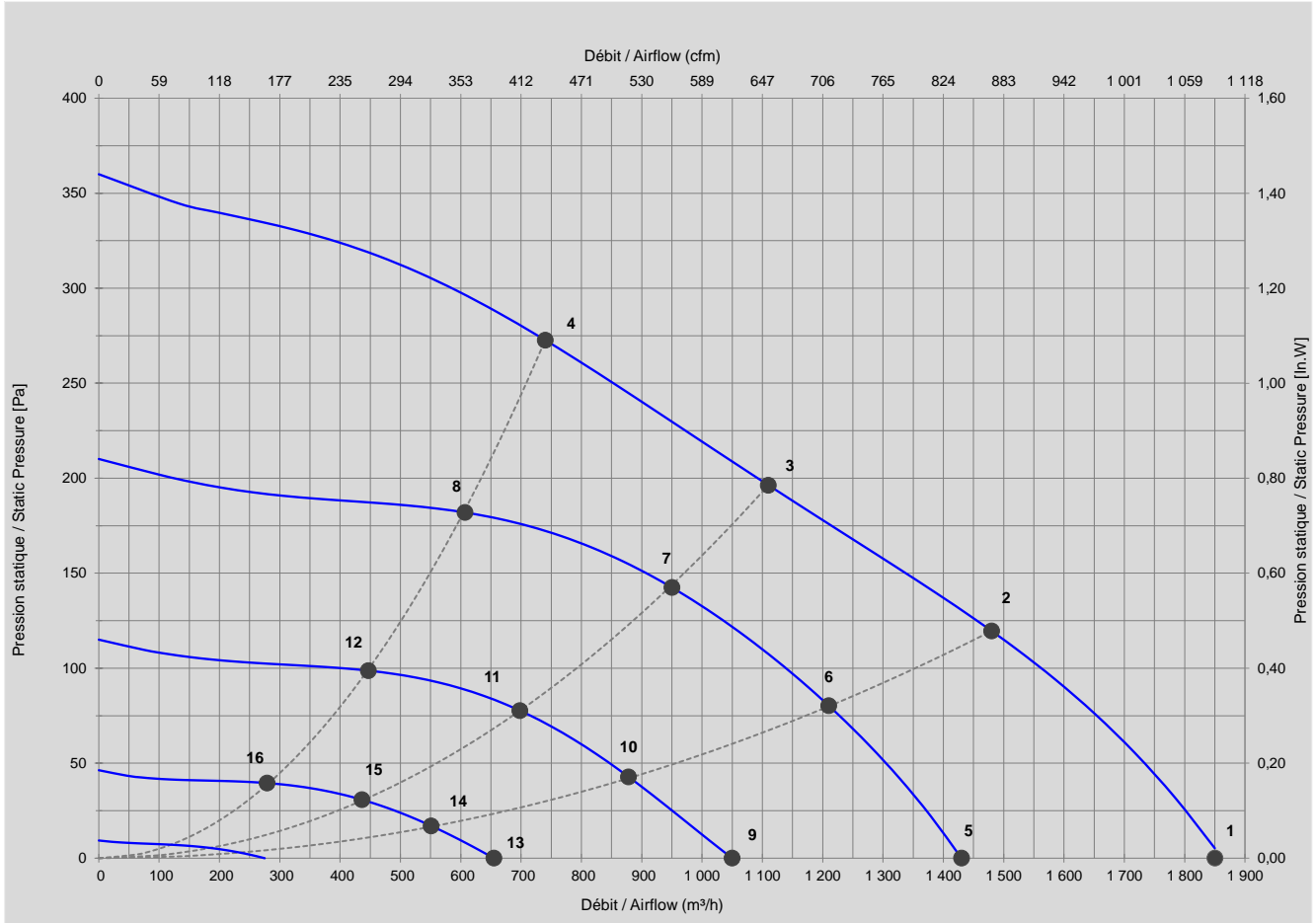
- Ouie 16254-0 Ouie ED11 280

## DONNÉES ERP

Directive ErP (EU 2009/125/EC) non applicable :

- Puissance au point de rendement optimal <125W

CARACTÉRISTIQUES



Mesures / Measured Values\*

	Un (V)	Vctl (V)	F (Hz)	P (W)	n (RPM)	Q (m³/h)	P (Pa)	Q (cfm)	P (In.W)	Lp <sub>m</sub> (dBA)
1	230	10	50/60	110	2070	1 850	0	1 089	0,000	64,0
2	230	10	50/60	122	1970	1 480	120	871	0,479	61,0
3	230	10	50/60	119	1869	1 110	196	653	0,787	57,0
4	230	10	50/60	122	1954	740	273	436	1,092	59,0
5	230	8	50/60	50	1605	1 430	0	842	0,000	60,0
6	230	8	50/60	67	1607	1 210	80	712	0,322	57,0
7	230	8	50/60	73	1605	950	142	559	0,571	55,0
8	230	8	50/60	67	1602	607	182	357	0,729	52,0
9	230	6	50/60	21	1180	1 050	0	618	0,000	54,0
10	230	6	50/60	28	1185	878	43	517	0,172	50,0
11	230	6	50/60	30	1183	698	78	411	0,311	48,0
12	230	6	50/60	28	1180	447	99	263	0,395	44,0
13	230	4	50/60	8	750	655	0	386	0,000	
14	230	4	50/60	9	750	551	17	324	0,068	
15	230	4	50/60	9	751	436	31	257	0,123	
16	230	4	50/60	9	750	279	40	164	0,158	

\* Air performance measured according to: ISO 5801, installation category C.  
Intake-side sound level: according to ISO 3744, LpA measured at 1 m distance from fan axis. The values given are only applicable under the specified measuring conditions and may differ depending on the installation conditions. In the event of deviation

Produit construit selon les normes EN 60335-1, et la directive RoHS 2015/863/CE  
IP selon EN 60034-5 à vérifier selon position et installation.