

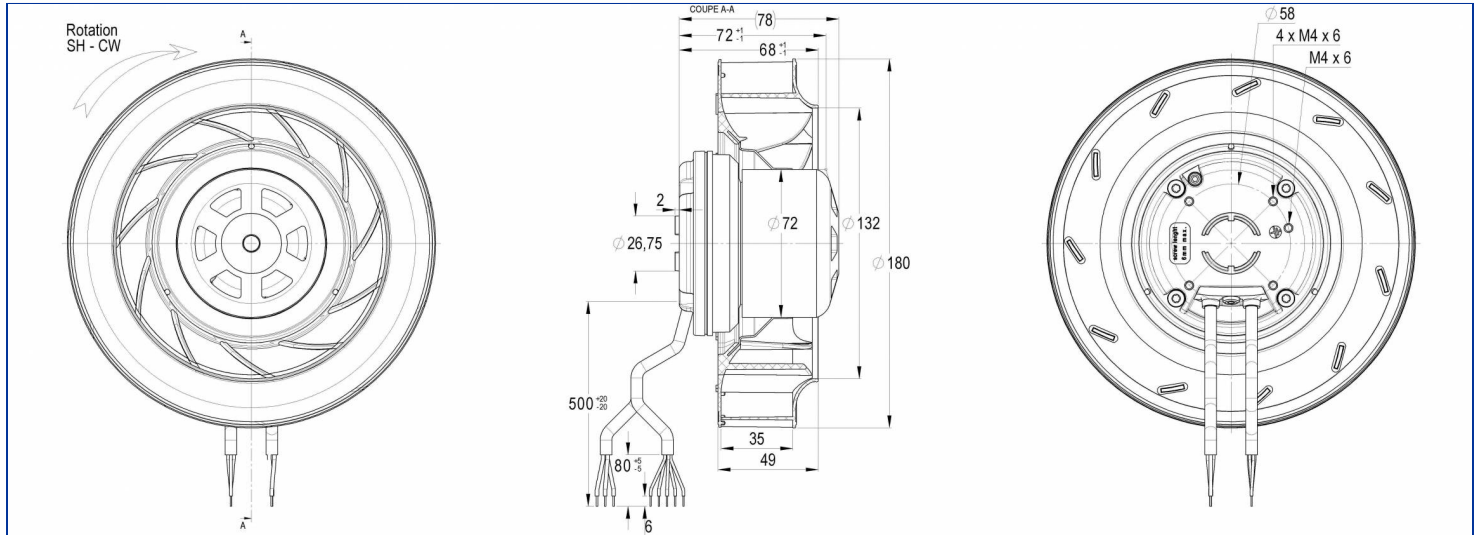


Désignation **RREF5 180x35R**

Gamme Ventilateurs centrifuges à réaction avec motorisation à commutation électronique

DONNÉES ÉLECTRIQUES

Tension (V)	230
Fréquence (Hz)	50/60
Intensité (A)	0.65
Intensité maximum (A)	0.75
Puissance (W)	78
Puissance maximum (W)	91
Rotation (RPM)	3615
Cos Φ	0.522
Température min/max (°C)	-20/+60



MARQUAGES & NORMES

Conformité :

- **CE** RT7192CE EN 60335-2-80:2003 + A1:2004 + A2:2009
- **UKCA**



Produit construit selon les normes EN 60335-1, et la directive RoHS 2015/863/CE  
IP selon EN 60034-5 à vérifier selon position et installation.

Édité le 15/09/2022 à 08:46 Documents et photographies non contractuels, toutes les données de la présente fiche et du plan sont sujettes à modification.

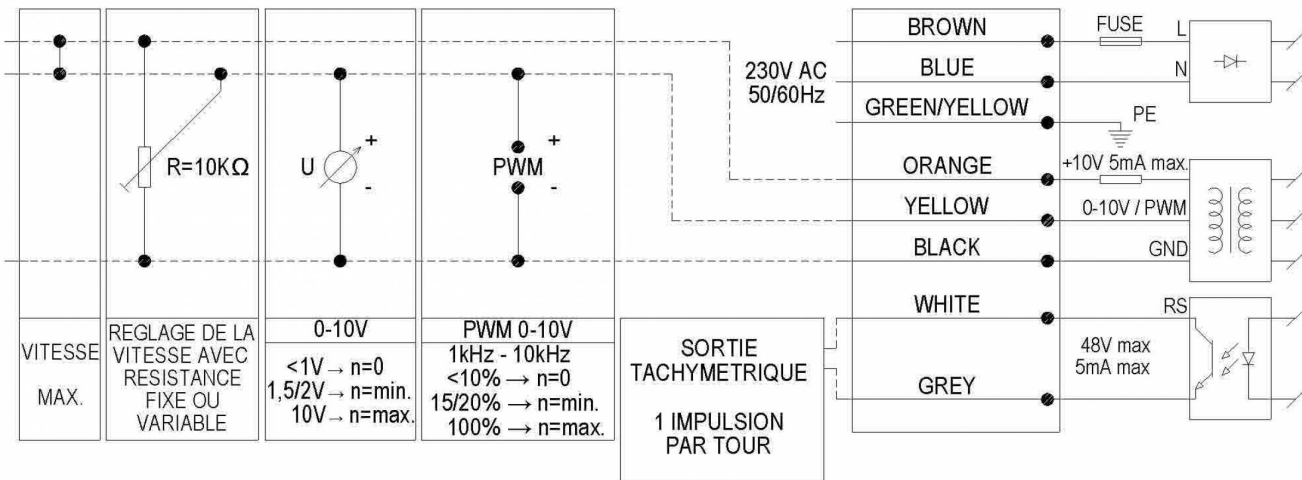
FR - Page 1 / 4

DONNÉES TECHNIQUES

Descriptif

- Poids : 1.00 kg
- Classe F
- Indice de protection : 54 | Protection contre la poussière / Protection contre des projections d'eau
- Protection du moteur : Protection électronique
- Construction mécanique : 2 roulements à billes 608ZZ
- Équilibrage : G2.5

Diagramme de branchement



Finitions

- Turbine plastique PA 6/6 UL 94 V-0

## DONNÉES COMPLÉMENTAIRES

### Accessoires

- 21181 | Grille de protection
- 16043 | Ouie entrée d'air

### Documents

- Manuel d'utilisation  
<http://www.ecofit.com/site/normes>

### Conditions de mesure

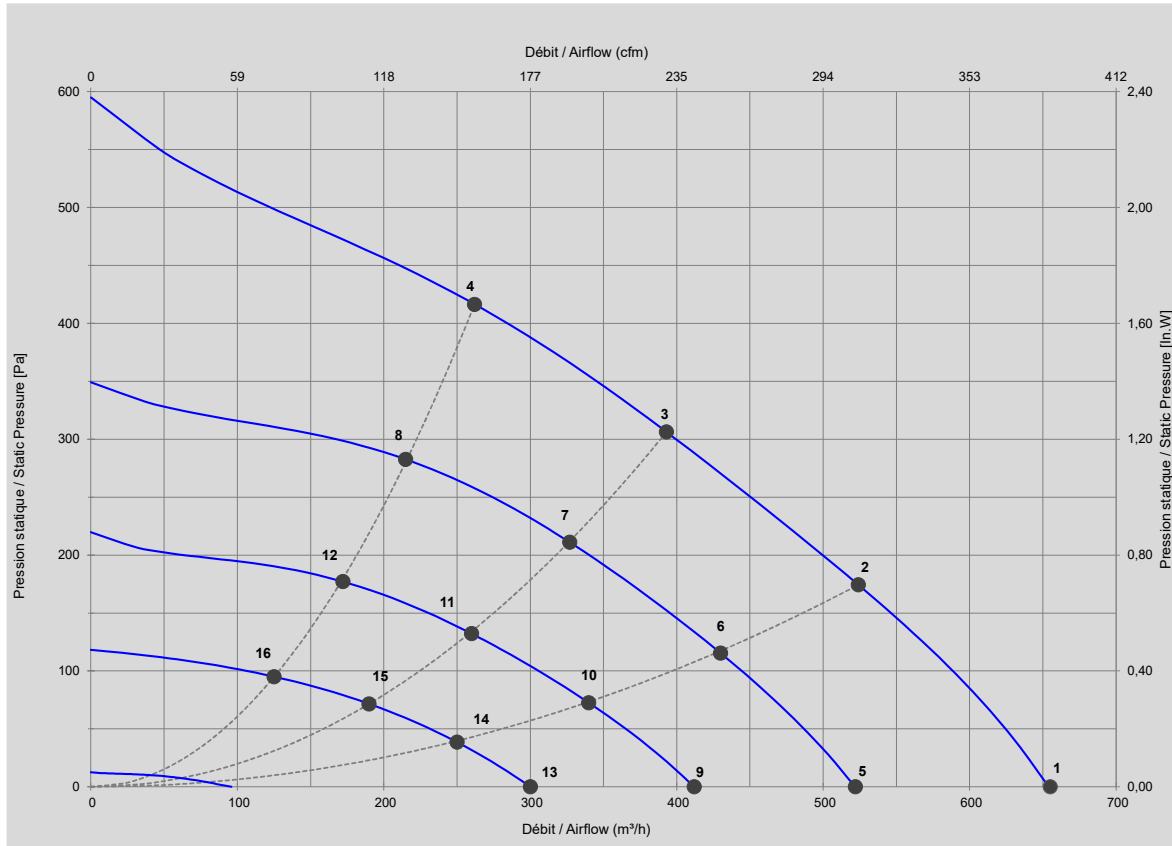
- Ouie 16043-a OUIE OG128 H13 Galva

## DONNÉES ERP

Directive ErP (EU 2009/125/EC) non applicable :

- Puissance au point de rendement optimal <125W

CARACTÉRISTIQUES



Mesures / Measured Values\*

	Un (V)	Vctl (V)	F (Hz)	P (W)	n (RPM)	Q (m³/h)	P (Pa)	Q (cfm)	P (In.W)	Lp <sub>in</sub> (dBA)
1	230	10	50/60	78	3615	655	0	386	0,000	75
2	230	10	50/60	86	3544	524	174	308	0,698	71
3	230	10	50/60	89	3495	393	306	231	1,227	68
4	230	10	50/60	87	3544	262	417	154	1,669	72
5	230	8	50/60	43	2925	522	0	307	0,000	70
6	230	8	50/60	50	2917	430	115	253	0,462	67
7	230	8	50/60	54	2921	327	211	192	0,846	65
8	230	8	50/60	51	2920	215	283	127	1,132	67
9	230	6	50	23	2315	412	0	243	0,000	66
10	230	6	50	27	2316	340	73	200	0,291	62
11	230	6	50	29	2317	260	132	153	0,530	59
12	230	6	50	27	2315	172	177	101	0,710	60
13	230	4	50	11	1705	300	0	177	0,000	
14	230	4	50	13	1704	250	39	147	0,155	
15	230	4	50	13	1704	190	72	112	0,287	
16	230	4	50	13	1703	125	95	74	0,381	

\* Air performance measured according to: ISO 5801, installation category C.  
Intake-side sound level: according to ISO 3744, LpA measured at 1 m distance from fan axis. The values given are only applicable under the specified measuring conditions and may differ depending on the installation conditions. In the event of deviation

Produit construit selon les normes EN 60335-1, et la directive RoHS 2015/863/CE  
IP selon EN 60034-5 à vérifier selon position et installation.