

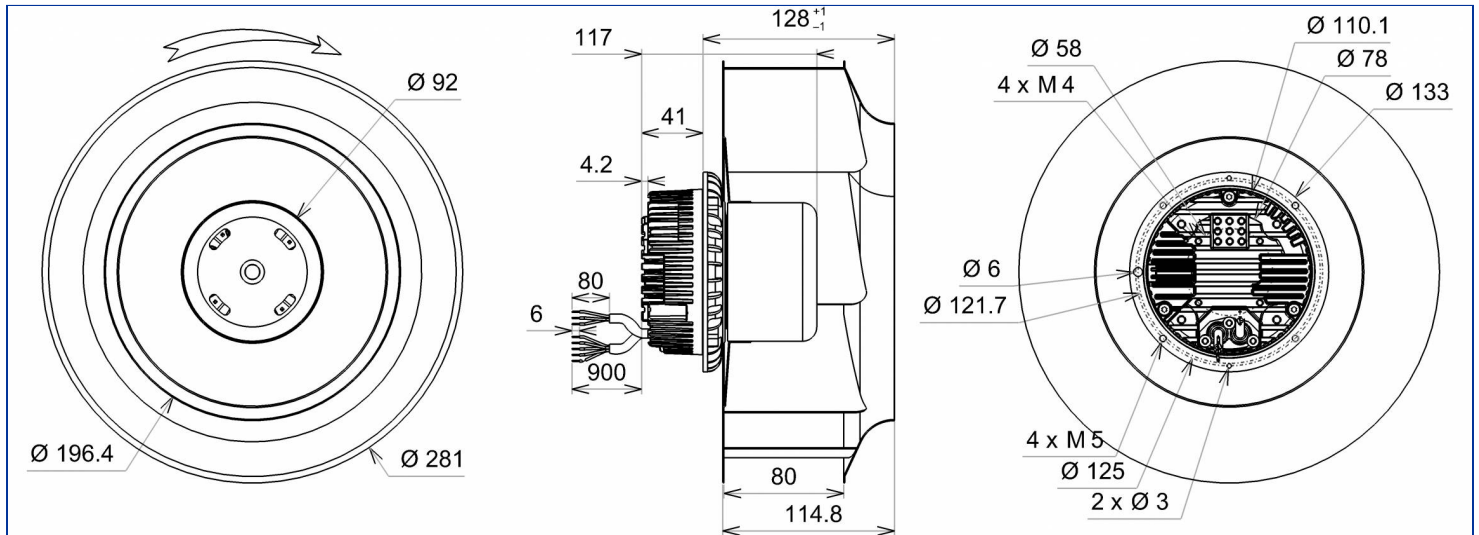


Désignation **RREV8 280x80R**

Gamme Ventilateurs centrifuges à réaction avec motorisation à commutation électronique

DONNÉES ÉLECTRIQUES

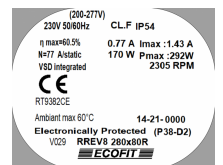
Tension (V)	230
Fréquence (Hz)	50/60
Intensité (A)	0.77
Intensité maximum (A)	1.43
Puissance (W)	170
Puissance maximum (W)	292
Rotation (RPM)	2305
Cos $\Phi$	0.960
Température min/max (°C)	-20/+60



MARQUAGES & NORMES

Conformité :

- **CE RT9382CE IEC 60335-2-80:2002 + A1:2004**



Produit construit selon les normes EN 60335-1, et la directive RoHS 2015/863/CE  
IP selon EN 60034-5 à vérifier selon position et installation.

Édité le 11/04/2021 à 07:31 Documents et photographies non contractuels, toutes les données de la présente fiche et du plan sont sujettes à modification.

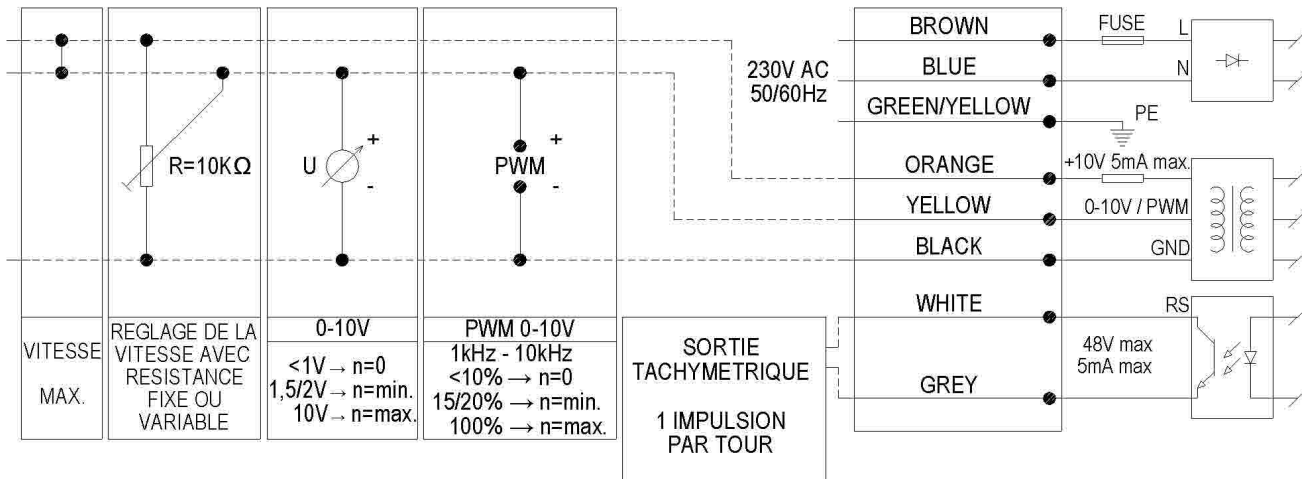
FR - Page 1 / 4

## DONNÉES TECHNIQUES

## Descriptif

- Poids : 3.30 kg
- Classe F
- Indice de protection : 54 | Protection contre la poussière / Protection contre des projections d'eau
- Protection du moteur : Protection électronique
- Construction mécanique : 2 roulements à billes 6000ZZ
- Équilibrage : G2.5

## Diagramme de branchement



## Finitions

- Rotor électrozingué
- Turbine tôle galvanisée

## DONNÉES COMPLÉMENTAIRES

## Accessoires

- 16254 | Ouie entrée dair
- 21360 | Grille de protection

## Documents

- Manuel d'utilisation  
<http://www.ecofit.com/site/normes>

## Conditions de mesure

- Ouie ED11-28 Ouie ED11-280

## DONNÉES ERP

## Données conformément à la directive ErP

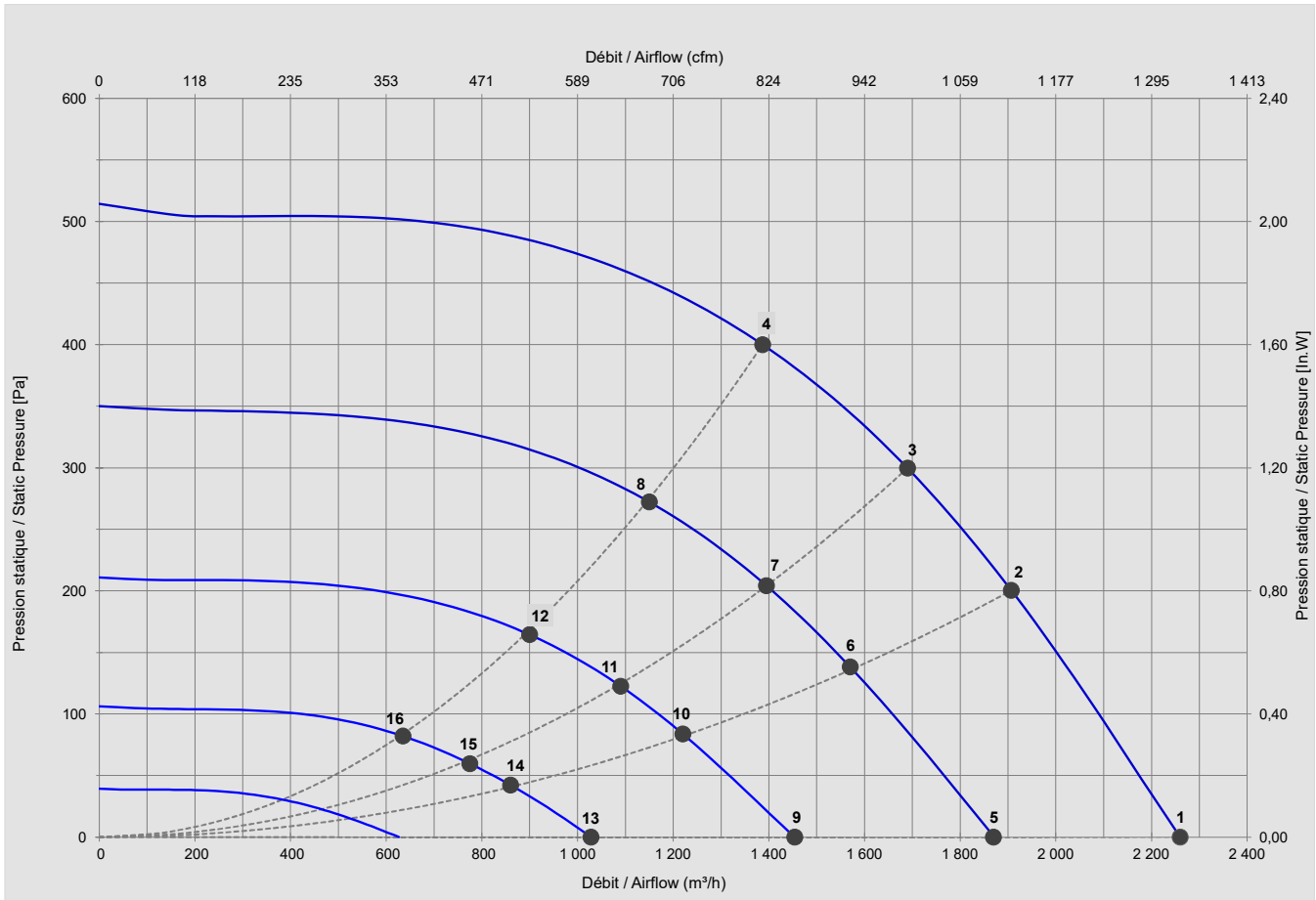
Tension	230 V
Fréquence	50/60 Hz
Puissance <sup>1</sup>	0.285 kW
Débit <sup>1</sup>	1481 m3/h
Pression <sup>1</sup>	373 Pa
Rotation <sup>1</sup>	2304 RPM
Catégorie de mesure	A
Catégorie de rendement	statique
Variateur de vitesse	Oui
Rapport spécifique	1.00

- Conçu pour des applications standards au sens de la directive EU 2009/125/EC

	Actuel	2015
Rendement global	60.5	45.8
Niveau de rendement	77	62

<sup>1</sup> au point de rendement optimal

CARACTÉRISTIQUES



Mesures / Measured Values\*

	Un (V)	Vcfl (Vdc)	F (Hz)	P (W)	n (RPM)	Q (m³/h)	P (Pa)	Q (cfm)	P (In.W)	Lp <sub>in</sub> (dBA)
1	230	10	50/60	170	2305	2 260	0	1 330	0,000	73,1
2	230	10	50/60	249	2308	1 907	200	1 122	0,803	72,1
3	230	10	50/60	277	2308	1 690	300	995	1,201	72,1
4	230	10	50/60	289	2302	1 387	400	816	1,603	72,0
5	230	8	50/60	105	1902	1 870	0	1 100	0,000	68,0
6	230	8	50/60	146	1907	1 570	138	924	0,554	67,8
7	230	8	50/60	160	1904	1 395	204	821	0,818	66,7
8	230	8	50/60	167	1902	1 150	272	677	1,091	66,7
9	230	6	50/60	53	1480	1 454	0	856	0,000	65,0
10	230	6	50/60	74	1481	1 220	84	718	0,336	61,0
11	230	6	50/60	80	1481	1 090	123	642	0,491	60,0
12	230	6	50/60	83	1481	900	164	530	0,658	60,0
13	230	4	50/60	24	1052	1 028	0	605	0,000	
14	230	4	50/60	32	1049	860	42	506	0,169	
15	230	4	50/60	33	1046	775	60	456	0,239	
16	230	4	50/60	34	1048	635	82	374	0,329	

\* Air performance measured according to: ISO 5801, installation category C.  
Intake-side sound level: according to ISO 3744, LpA measured at 1 m distance from fan axis. The values given are only applicable under the specified measuring conditions and may differ depending on the installation conditions. In the event of deviation

Produit construit selon les normes EN 60335-1, et la directive RoHS 2015/863/CE  
IP selon EN 60034-5 à vérifier selon position et installation.