

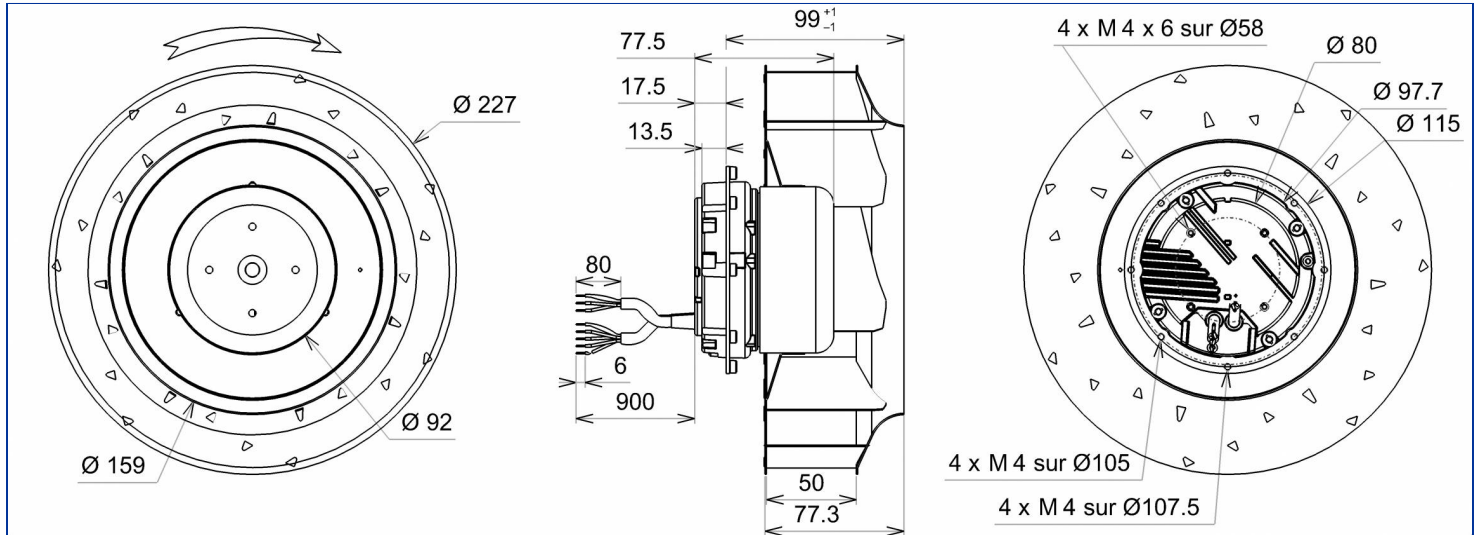


Désignation **RREG9 225x50R**

Gamme Ventilateurs centrifuges à réaction avec motorisation à commutation électronique

DONNÉES ÉLECTRIQUES

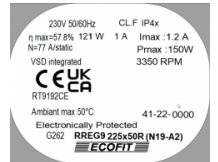
Tension (V)	230
Fréquence (Hz)	50/60
Intensité (A)	1.00
Intensité maximum (A)	1.20
Puissance (W)	121
Puissance maximum (W)	150
Rotation (RPM)	3350
Cos Φ	0.526
Température min/max (°C)	-20/+50



MARQUAGES & NORMES

Conformité :

- **CE** RT9192CE IEC 60335-2-80:2002 + A1:2004
- **UKCA**



Produit construit selon les normes EN 60335-1, et la directive RoHS 2015/863/CE
IP selon EN 60034-5 à vérifier selon position et installation.

Édité le 11/10/2022 à 13:51 Documents et photographies non contractuels, toutes les données de la présente fiche et du plan sont sujettes à modification.

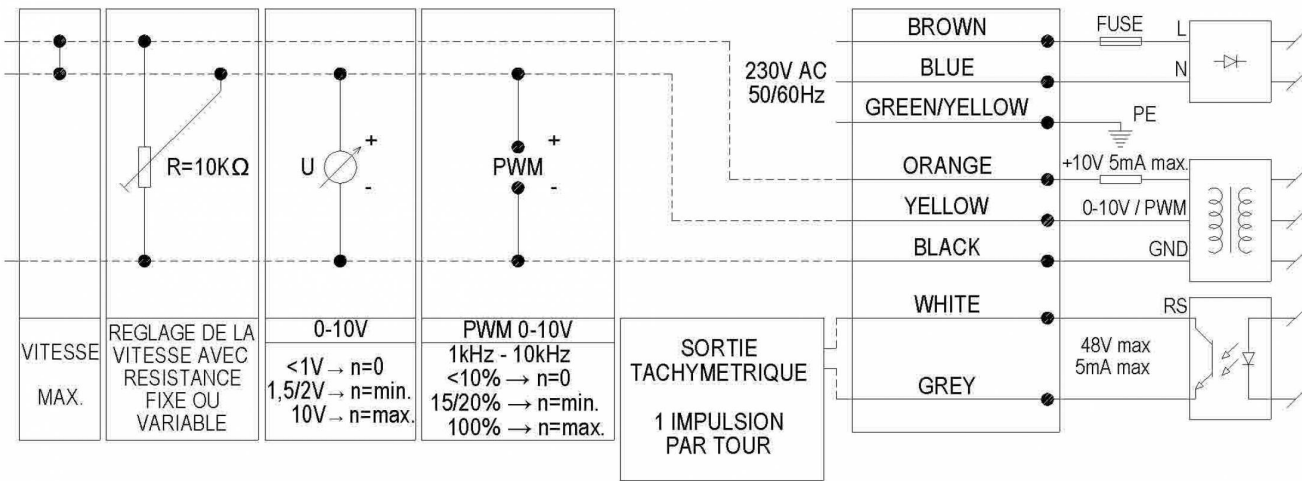
FR - Page 1 / 4

DONNÉES TECHNIQUES

Descriptif

- Poids : 1.90 kg
- Avec trous de condensats
- Classe F
- Indice de protection : 4x | Protection contre la pénétration de corps solide de diamètre ≥ 1 mm / Pas d'information
- Protection du moteur : Protection électronique
- Construction mécanique : 2 roulements à billes 608ZZ
- Équilibrage : G2.5

Diagramme de branchement



Finitions

- Rotor peint en noir
- Turbine tôle galvanisée

DONNÉES COMPLÉMENTAIRES

Accessoires

- 21194 | Grille de protection
- 16236 | Ouie entrée d'air

Documents

- Manuel d'utilisation
<http://www.ecofit.com/site/normes>

Conditions de mesure

- Ouie 16236-0 Ouie Ø261Ex Ø150.5 int galva

DONNÉES ERP

Données conformément à la directive ErP

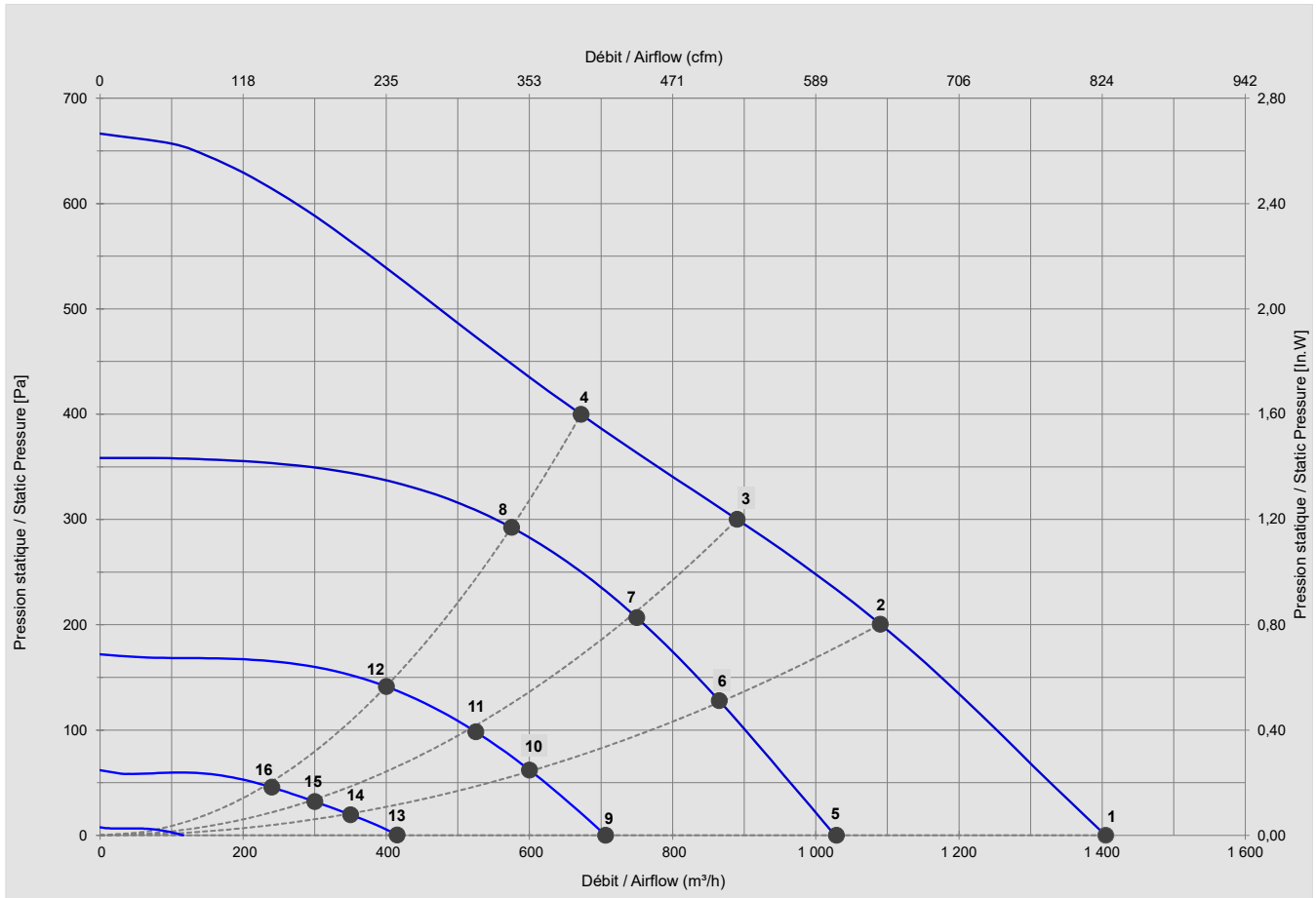
Tension	230 V
Fréquence	50/60 Hz
Puissance ¹	0.15 kW
Débit ¹	777 m ³ /h
Pression ¹	351 Pa
Rotation ¹	2867 RPM
Catégorie de mesure	A
Catégorie de rendement	statique
Variateur de vitesse	Oui
Rapport spécifique	1.00

- Conçu pour des applications standards au sens de la directive EU 2009/125/EC

	Actuel	2015
Rendement global	57.8	42.8
Niveau de rendement	77	62

¹ au point de rendement optimal

CARACTÉRISTIQUES



Mesures / Measured Values*

	Un (V)	Vctfl (Vdc)	F (Hz)	P (W)	n (RPM)	Q (m³/h)	P (Pa)	Q (cfm)	P (In.W)	Lp _{in} (dBA)
1	230	10	50/60	121	3350	1 405	0	827	0,000	71,8
2	230	10	50/60	152	3065	1 090	200	642	0,803	69,1
3	230	10	50/60	149	2868	890	300	524	1,202	66,4
4	230	10	50/60	149	2845	672	400	396	1,601	65,4
5	230	8	50/60	49	2467	1 029	0	606	0,000	67,1
6	230	8	50/60	76	2442	865	128	509	0,512	64,1
7	230	8	50/60	89	2441	750	207	441	0,828	63,2
8	230	8	50/60	96	2441	575	292	338	1,171	61,0
9	230	6	50/60	19	1708	706	0	416	0,000	62,3
10	230	6	50/60	28	1710	600	62	353	0,248	59,4
11	230	6	50/60	31	1707	525	98	309	0,393	54,0
12	230	6	50/60	34	1694	400	141	235	0,566	51,6
13	230	4	50/60	6	1007	415	0	244	0,001	
14	230	4	50/60	8	999	350	20	206	0,078	
15	230	4	50/60	9	995	300	32	177	0,128	
16	230	4	50/60	9	997	240	46	141	0,182	

* Air performance measured according to: ISO 5801, installation category C.

Intake-side sound level: according to ISO 3744, LpA measured at 1 m distance from fan axis. The values given are only applicable under the specified measuring conditions and may differ depending on the installation conditions. In the event of deviation

Produit construit selon les normes EN 60335-1, et la directive RoHS 2015/863/CE
IP selon EN 60034-5 à vérifier selon position et installation.