

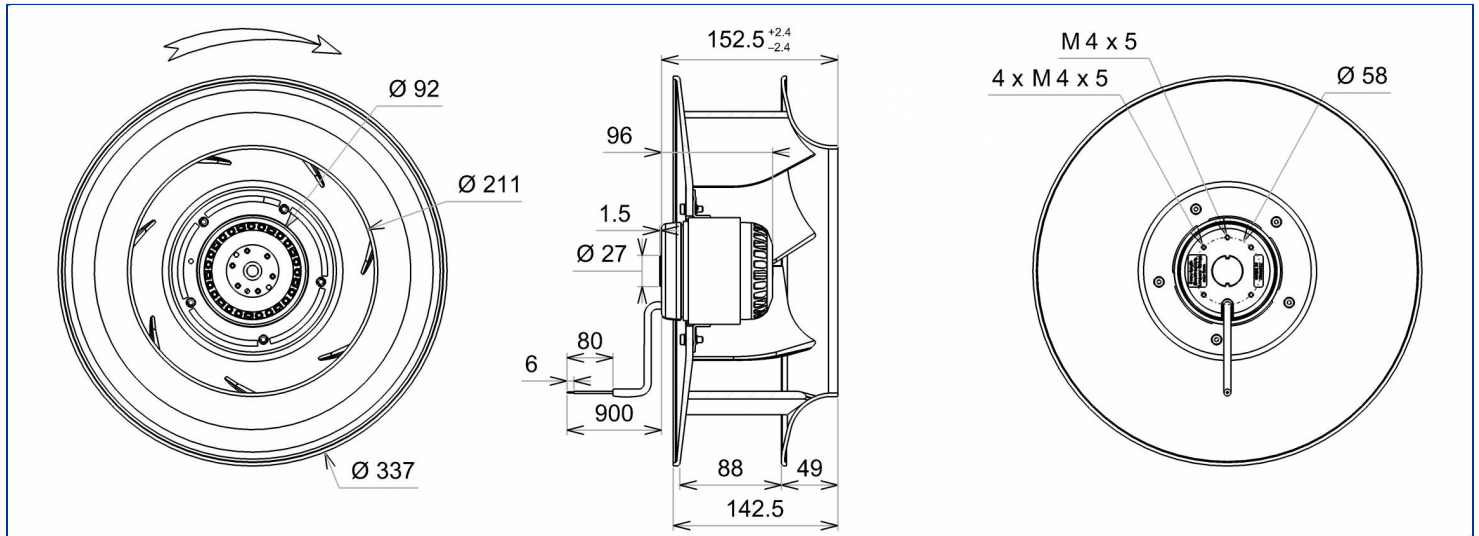


Désignation **4RRE45 315x88R**

Gamme Ventilateurs centrifuges à réaction avec moteur asynchrone monophasé

DONNÉES ÉLECTRIQUES

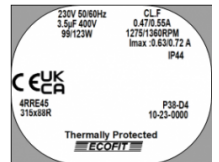
Vitesse		
Tension (V)	230	230
Fréquence (Hz)	50	60
Intensité (A)	0.47	0.55
Intensité maximum (A)	0.63	0.72
Puissance (W)	99	123
Puissance maximum (W)	122	144
Rotation (RPM)	1275	1360
Cos Φ	0.916	0.972
Température min/max (°C)	-20/+70	-20/+70
Condensateur (µF)	3.50	3.50
U_condo (V)	400	400



MARQUAGES & NORMES

Conformité :

- CE
- UKCA



Produit construit selon les normes EN 60335-1, et la directive RoHS 2015/863/CE
IP selon EN 60034-5 à vérifier selon position et installation.

Édité le 06/03/2023 à 14:02 Documents et photographies non contractuels, toutes les données de la présente fiche et du plan sont sujettes à modification.

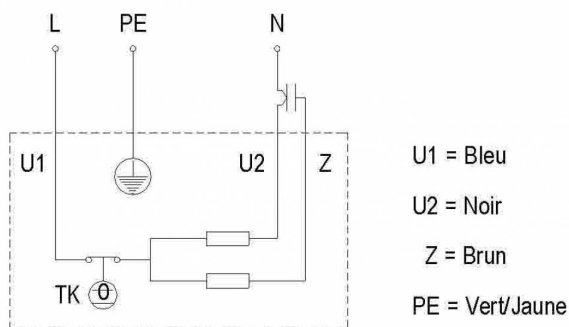
FR - Page 1 / 4

DONNÉES TECHNIQUES

Descriptif

- Poids : 3.71 kg
- Avec trous de condensats
- Classe F
- Indice de protection : 44 | Protection contre la pénétration de corps solide de diamètre ≥ 1 mm / Protection contre des projections d'eau
- Protection du moteur : T150° C Réarmement automatique
- Construction mécanique : 2 roulements à billes 608ZZ + 6000ZZ
- Équilibrage : G2.5

Diagramme de branchement



Finitions

- Rotor peint en noir
- Turbine plastique PP

DONNÉES COMPLÉMENTAIRES

Accessoires

- 19049 | Condensateur
- 21369 | Grille de protection
- 16265 | Ouie d'entrée d'air

Documents

- Manuel d'utilisation
<http://www.ecofit.com/site/normes>

Conditions de mesure

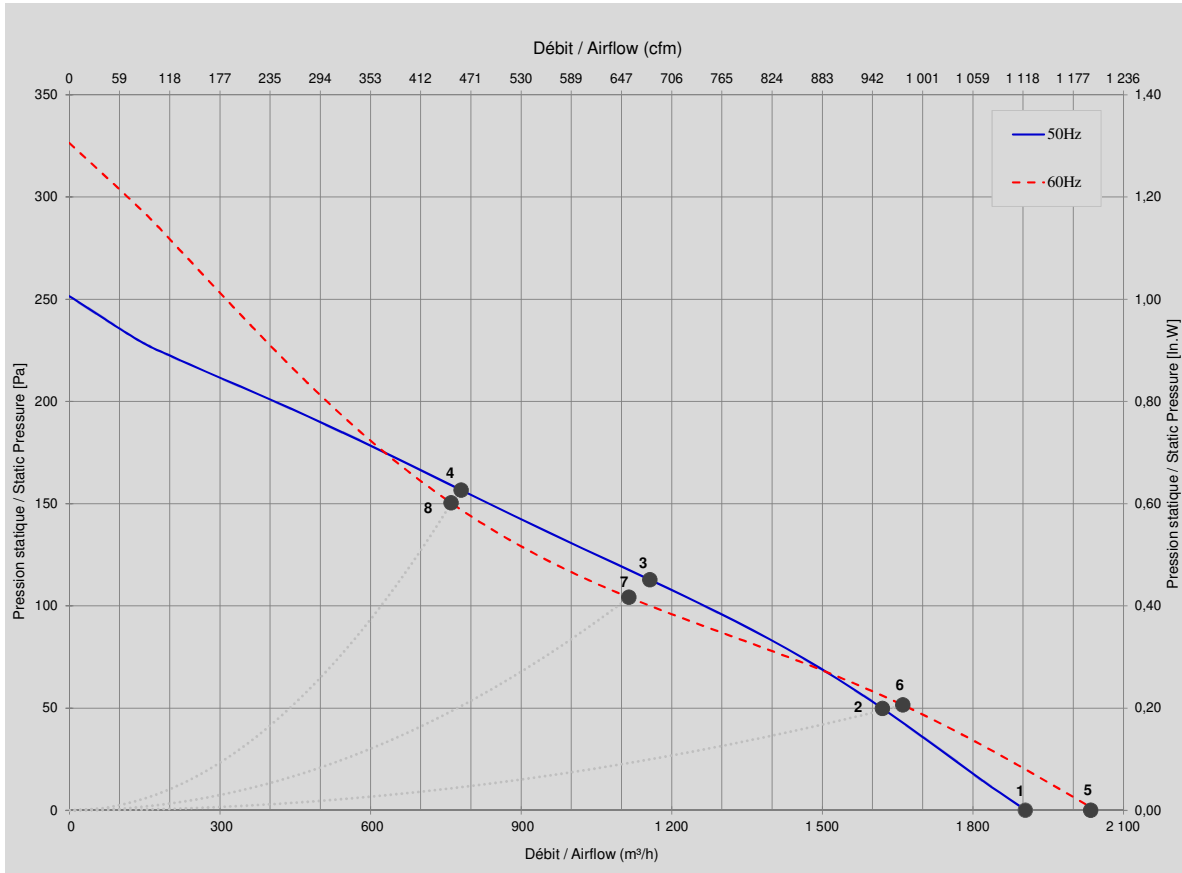
- Ouie 16265-0 OUIE Ø307ext.Ø203 int.H=50*

DONNÉES ERP

Directive ErP (EU 2009/125/EC) non applicable :

- Puissance au point de rendement optimal <125W

CARACTÉRISTIQUES



Mesures / Measured Values *

	Un (V)	F (Hz)	C (µF)	P (W)	n (RPM)	Q (m³/h)	P (Pa)	Q (cfm)	P (In.W)	Lp _m (dBA)
1	230	50	3,5	99	1275	1 905	0	1 121	0,000	61,0
2	230	50	3,5	109	1220	1 620	50	954	0,200	60,0
3	230	50	3,5	122	1146	1 157	113	681	0,452	53,0
4	230	50	3,5	119	1163	781	157	460	0,627	52,0
5	230	60	3,5	123	1360	2 035	0	1 198	0,000	62,0
6	230	60	3,5	133	1250	1 661	51	978	0,206	59,0
7	230	60	3,5	144	1097	1 115	104	656	0,417	55,0
8	230	60	3,5	142	1137	761	150	448	0,602	52,0

* Air performance measured according to: ISO 5801, installation category C.
Intake-side sound level: according to ISO 3744, LpA measured at 1 m distance from fan axis. The values given are only applicable under the specified measuring conditions and may differ depending on the installation conditions. In the event of deviation

Produit construit selon les normes EN 60335-1, et la directive RoHS 2015/863/CE
IP selon EN 60034-5 à vérifier selon position et installation.