

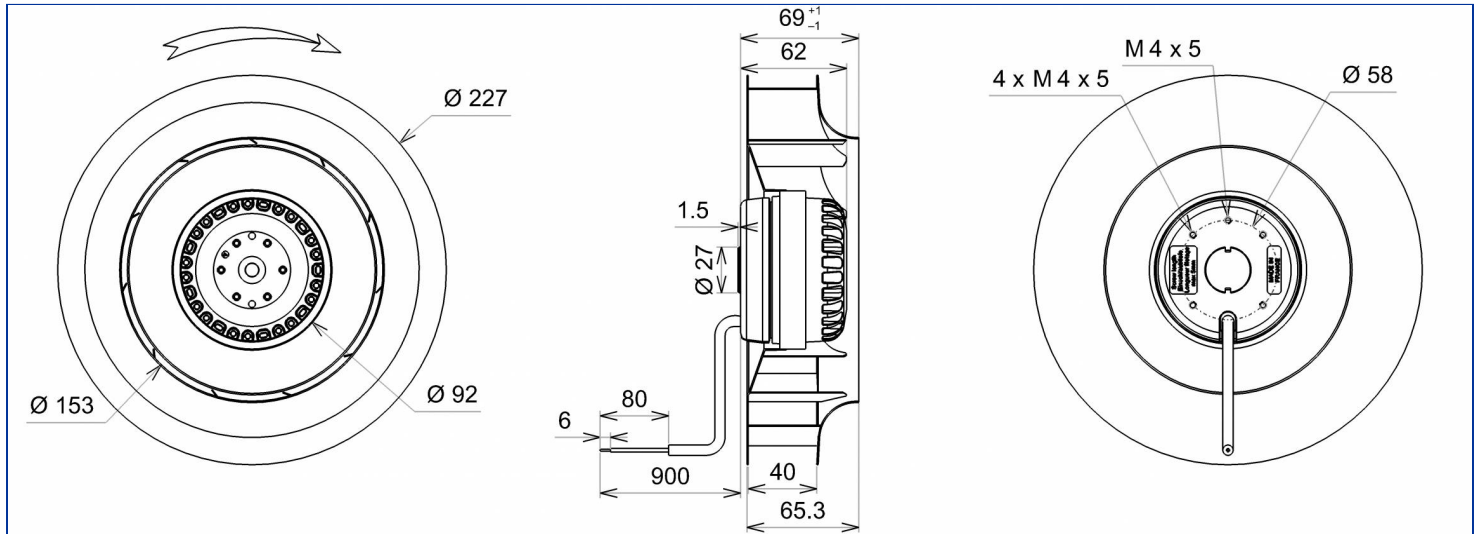


Désignation **4RRE15 225x40R**

Gamme Ventilateurs centrifuges à réaction avec moteur asynchrone monophasé

DONNÉES ÉLECTRIQUES

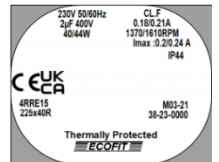
Vitesse		
Tension (V)	230	230
Fréquence (Hz)	50	60
Intensité (A)	0.18	0.21
Intensité maximum (A)	0.20	0.24
Puissance (W)	40	44
Puissance maximum (W)	41	48
Rotation (RPM)	1370	1610
Cos Φ	0.966	0.911
Température min/max (°C)	-20/+60	-20/+60
Condensateur (μ F)	2.00	2.00
U_condo (V)	400	400



MARQUAGES & NORMES

Conformité :

- CE
- UKCA



Produit construit selon les normes EN 60335-1, et la directive RoHS 2015/863/CE
IP selon EN 60034-5 à vérifier selon position et installation.

Édité le 19/09/2023 à 14:00 Documents et photographies non contractuels, toutes les données de la présente fiche et du plan sont sujettes à modification.

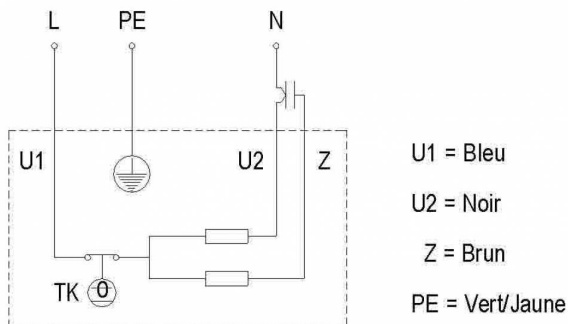
FR - Page 1 / 4

DONNÉES TECHNIQUES

Descriptif

- Poids : 1.64 kg
- Classe F
- Indice de protection : 44 | Protection contre la pénétration de corps solide de diamètre ≥ 1 mm / Protection contre des projections d'eau
- Protection du moteur : T150° C Réarmement automatique
- Construction mécanique : 2 roulements à billes 608ZZ
- Équilibrage : G2.5

Diagramme de branchement



Finitions

- Rotor peint en noir
- Turbine tôle galvanisée

DONNÉES COMPLÉMENTAIRES

Accessoires

- 19008 | Condensateur
- 21194 | Grille de protection
- 16133 | Ouie entrée d'air

Documents

- Manuel d'utilisation
<http://www.ecofit.com/site/normes>

Conditions de mesure

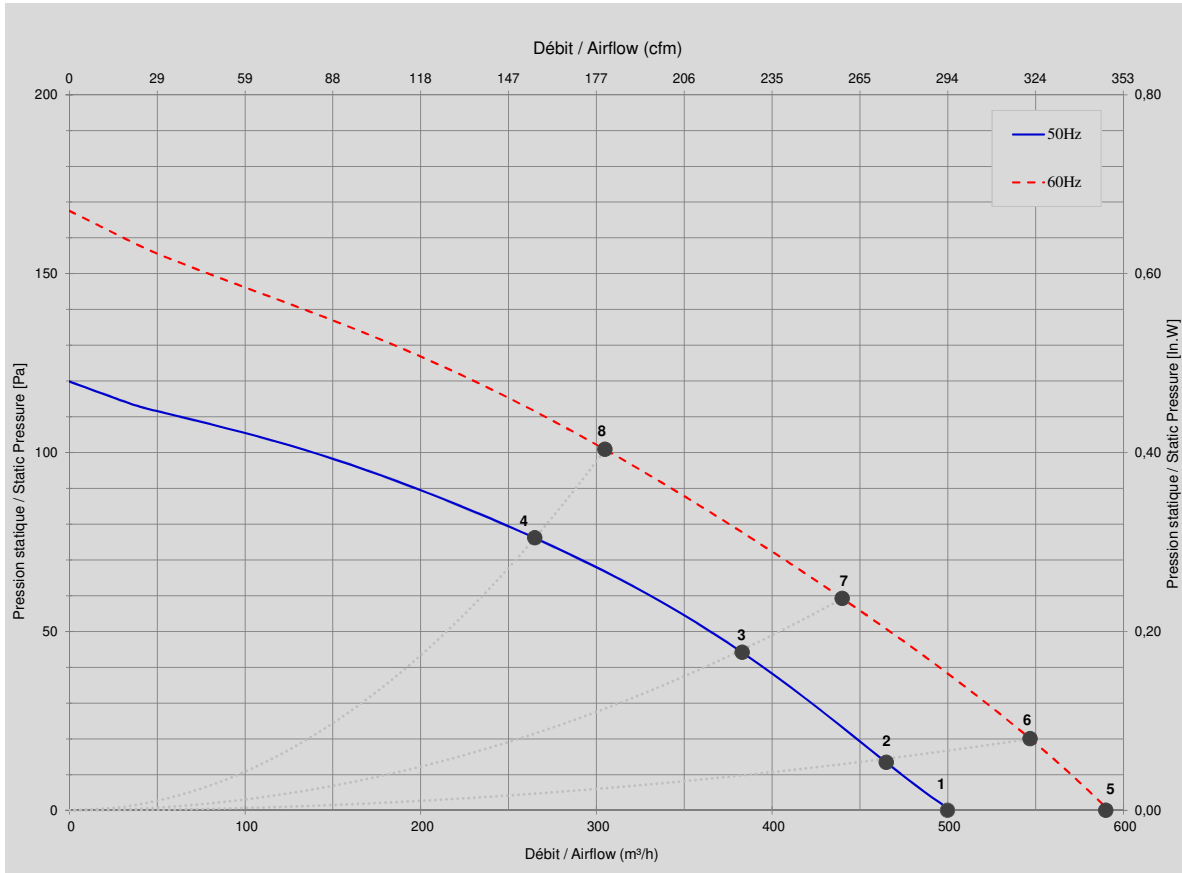
- Ouie 16133-a Ouie OJ150 Galva

DONNÉES ERP

Directive ErP (EU 2009/125/EC) non applicable :

- Puissance au point de rendement optimal <125W

CARACTÉRISTIQUES



Mesures / Measured Values *

	Un (V)	F (Hz)	C (µF)	P (W)	n (RPM)	Q (m³/h)	P (Pa)	Q (cfm)	P (In.W)	Lp _{in} (dBA)
1	230	50	2	40	1370	500	0	294	0,000	49,0
2	230	50	2	40	1351	465	13	274	0,054	49,0
3	230	50	2	40	1309	383	44	225	0,177	47,0
4	230	50	2	41	1295	265	76	156	0,305	46,0
5	230	60	2	44	1610	590	0	347	0,000	53,0
6	230	60	2	45	1576	547	20	322	0,080	52,0
7	230	60	2	47	1522	440	59	259	0,237	50,0
8	230	60	2	47	1493	305	101	180	0,404	48,0

* Air performance measured according to: ISO 5801, installation category C.
Intake-side sound level: according to ISO 3744, LpA measured at 1 m distance from fan axis. The values given are only applicable under the specified measuring conditions and may differ depending on the installation conditions. In the event of deviation

Produit construit selon les normes EN 60335-1, et la directive RoHS 2015/863/CE
IP selon EN 60034-5 à vérifier selon position et installation.

Édité le 19/09/2023 à 14:00 Documents et photographies non contractuels, toutes les données de la présente fiche et du plan sont sujettes à modification.