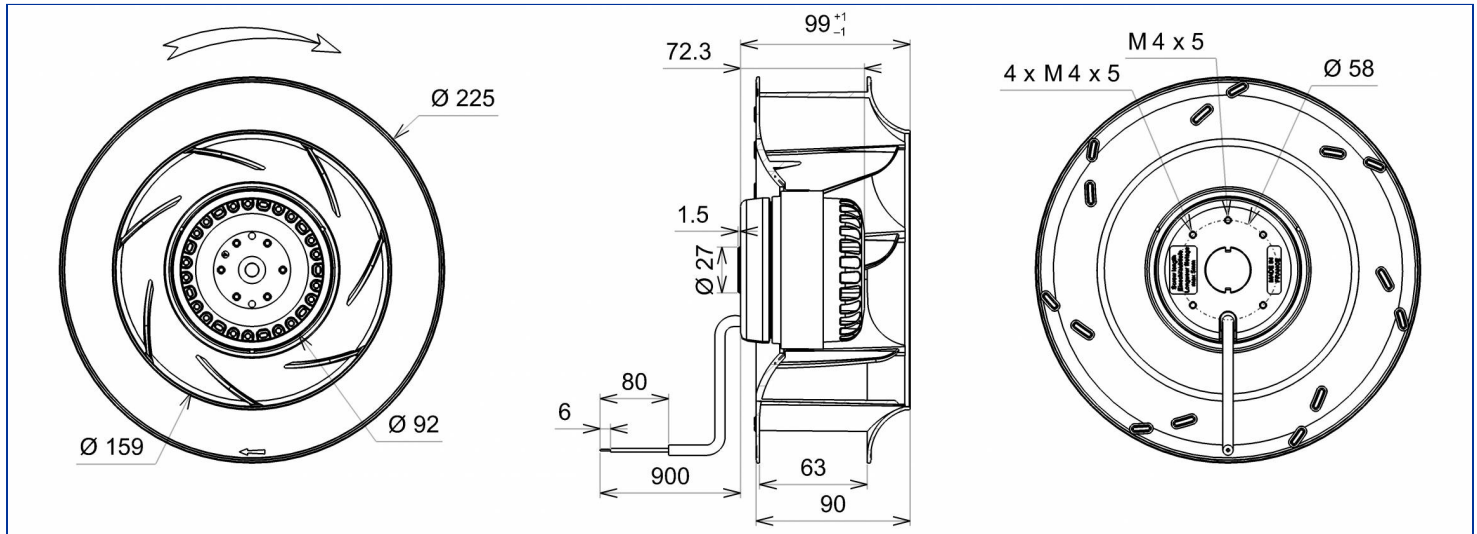


Désignation **4RRE25 225x63R**

Gamme Ventilateurs centrifuges à réaction avec moteur asynchrone monophasé

DONNÉES ÉLECTRIQUES

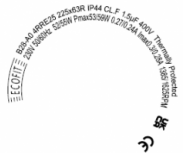
Vitesse		
Tension (V)	230	230
Fréquence (Hz)	50	60
Intensité (A)	0.27	0.24
Intensité maximum (A)	0.30	0.28
Puissance (W)	52	55
Puissance maximum (W)	53	59
Rotation (RPM)	1385	1625
Cos Φ	0.837	0.996
Température min/max (°C)	-20/+70	-20/+70
Condensateur (μ F)	1.50	1.50
U_condo (V)	400	400



MARQUAGES & NORMES

Conformité :

- CE
- UKCA



Produit construit selon les normes EN 60335-1, et la directive RoHS 2015/863/CE
IP selon EN 60034-5 à vérifier selon position et installation.

Édité le 20/09/2022 à 13:16 Documents et photographies non contractuels, toutes les données de la présente fiche et du plan sont sujettes à modification.

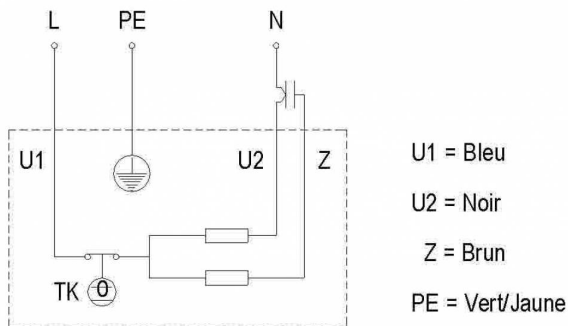
FR - Page 1 / 4

DONNÉES TECHNIQUES

Descriptif

- Poids : 1.80 kg
- Avec trous de condensats
- Classe F
- Indice de protection : 44 | Protection contre la pénétration de corps solide de diamètre ≥ 1 mm / Protection contre des projections d'eau
- Protection du moteur : T150° C Réarmement automatique
- Construction mécanique : 2 roulements à billes 608ZZ
- Équilibrage : G2.5

Diagramme de branchement



Finitions

- Rotor peint en noir
- Turbine plastique PA 6/6 UL 94 V-0



by



DONNÉES COMPLÉMENTAIRES

Accessoires

- 19005 | Condensateur
- 16214 | Ouie entrée d'air

Documents

- Manuel d'utilisation
<http://www.ecofit.com/site/normes>

Conditions de mesure

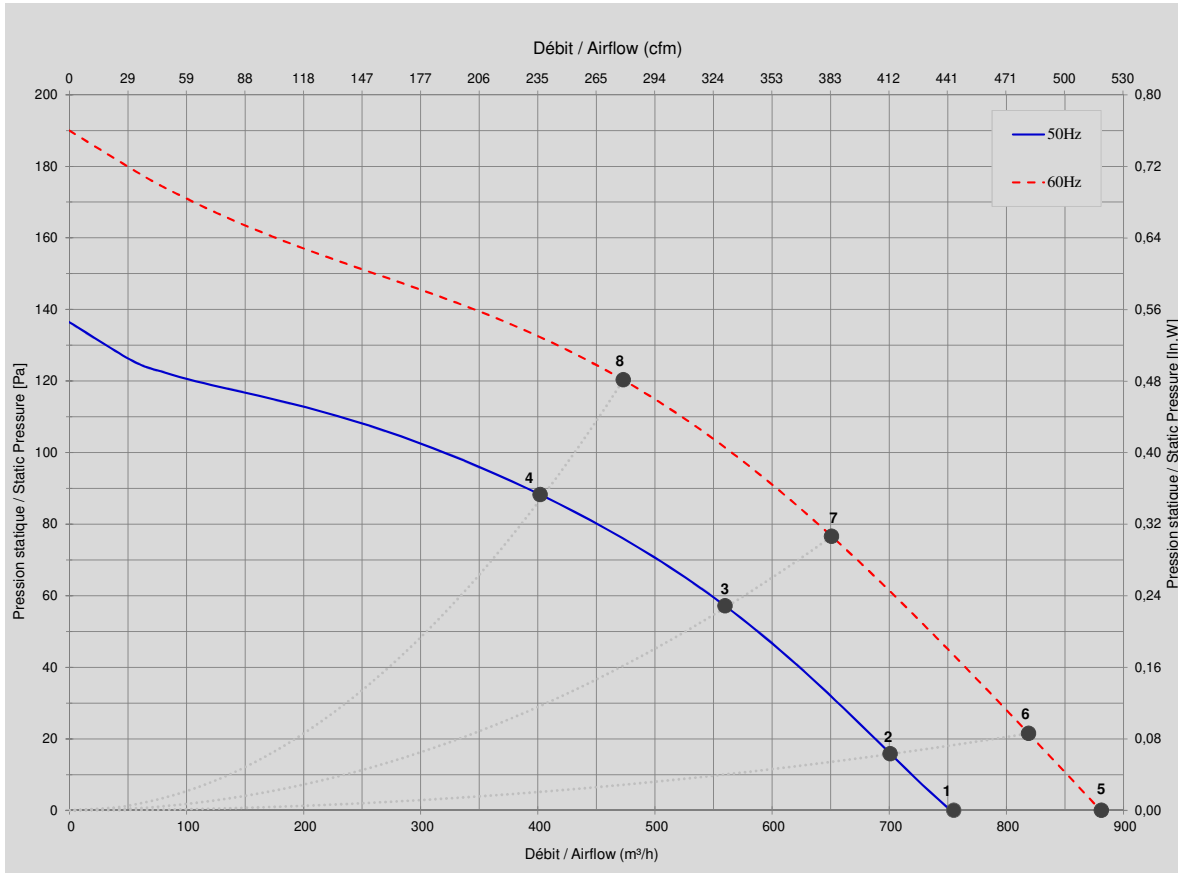
- Ouie O_Sp155 Ouie Spé 155

DONNÉES ERP

Directive ErP (EU 2009/125/EC) non applicable :

- Puissance au point de rendement optimal <125W

CARACTÉRISTIQUES



Mesures / Measured Values *

	Un (V)	F (Hz)	C (µF)	P (W)	n (RPM)	Q (m³/h)	P (Pa)	Q (cfm)	P (In.W)	Lp _n (dBA)
1	230	50	1,5	52	1385	755	0	445	0,000	63,4
2	230	50	1,5	52	1377	701	16	413	0,063	62,1
3	230	50	1,5	53	1368	560	57	330	0,229	58,7
4	230	50	1,5	53	1364	402	88	237	0,354	55,3
5	230	60	1,5	55	1625	881	0	519	0,000	66,0
6	230	60	1,5	56	1624	819	21	482	0,086	64,5
7	230	60	1,5	58	1577	651	77	383	0,307	60,7
8	230	60	1,5	59	1587	473	120	278	0,482	56,3

* Air performance measured according to: ISO 5801, installation category C.
Intake-side sound level: according to ISO 3744, LpA measured at 1 m distance from fan axis. The values given are only applicable under the specified measuring conditions and may differ depending on the installation conditions. In the event of deviation

Produit construit selon les normes EN 60335-1, et la directive RoHS 2015/863/CE
IP selon EN 60034-5 à vérifier selon position et installation.

Édité le 20/09/2022 à 13:16 Documents et photographies non contractuels, toutes les données de la présente fiche et du plan sont sujettes à modification.

FR - Page 4 / 4