

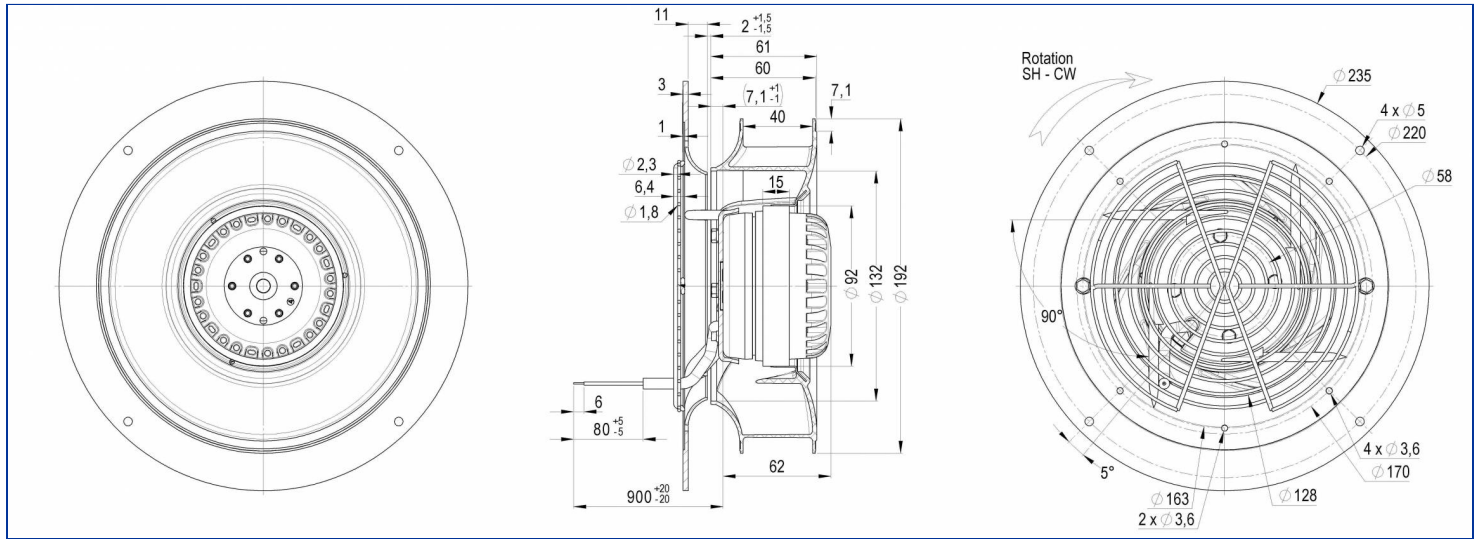


Désignation **2RRE15 192x40R (Inv)**

Gamme Ventilateurs centrifuges à réaction avec moteur asynchrone monophasé

DONNÉES ÉLECTRIQUES

Vitesse	SGV	SGV
Tension (V)	230	230
Fréquence (Hz)	50	60
Intensité (A)	0.23	0.30
Intensité maximum (A)	0.25	0.34
Puissance (W)	51	67
Puissance maximum (W)	54	71
Rotation (RPM)	2590	2850
Cos Φ	0.964	0.971
Température min/max (°C)	-20/+70	-20/+70
Condensateur (μ F)	2.00	2.00
U_condo (V)	400	400



MARQUAGES & NORMES

Conformité :

- CE
- UKCA



Produit construit selon les normes EN 60335-1, et la directive RoHS 2015/863/CE
IP selon EN 60034-5 à vérifier selon position et installation.

Édité le 27/09/2023 à 10:47 Documents et photographies non contractuels, toutes les données de la présente fiche et du plan sont sujettes à modification.

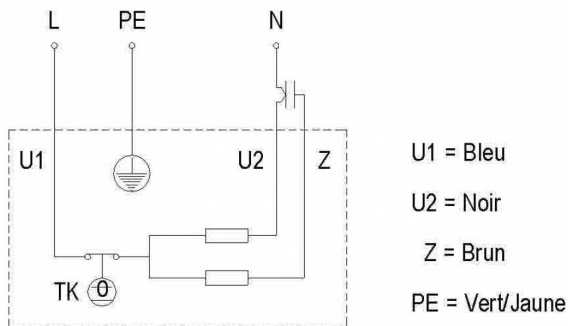
FR - Page 1 / 4

DONNÉES TECHNIQUES

Descriptif

- Poids : 1.60 kg
- Avec trous de condensats
- Classe F
- Indice de protection : 44 | Protection contre la pénétration de corps solide de diamètre ≥ 1 mm / Protection contre des projections d'eau
- Protection du moteur : T150° C Réarmement automatique
- Construction mécanique : 2 roulements à billes 608ZZ
- Équilibrage : G2.5

Diagramme de branchement



Finitions

- Rotor peint en noir
- Turbine plastique | Matière : PP-T20



by



DONNÉES COMPLÉMENTAIRES

Accessoires

- 19008 | Condensateur

Documents

- Manuel d'utilisation
<http://www.ecofit.com/site/normes>

Conditions de mesure

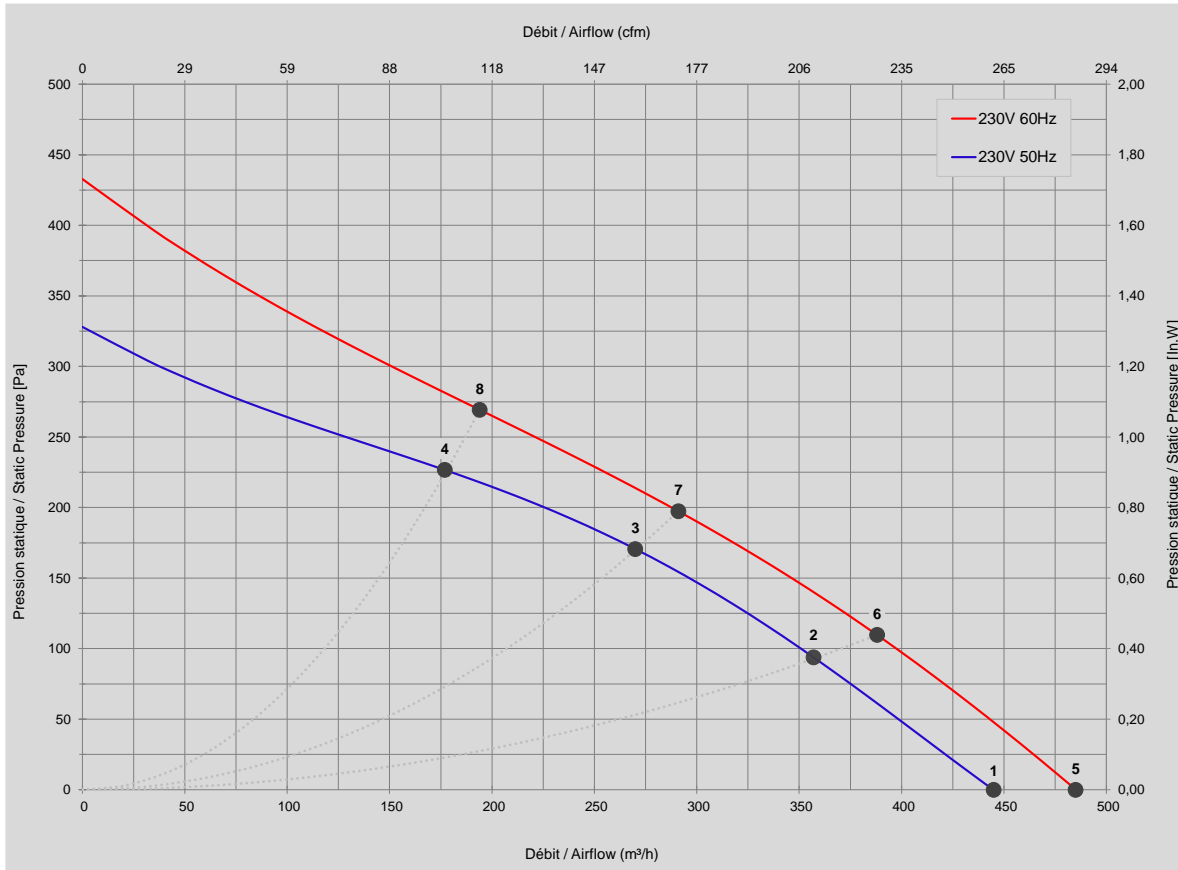
- Ouie 16193-c Ouie supmotØ128intØ235extmoulé

DONNÉES ERP

Directive ErP (EU 2009/125/EC) non applicable :

- Puissance au point de rendement optimal <125W

CARACTÉRISTIQUES



Mesures / Measured Values *

	Un (V)	F (Hz)	C (µF)	P (W)	n (RPM)	Q (m³/h)	P (Pa)	Q (cfm)	P (In.W)	Lp _m (dBA)
1	230	50	2	51	2590	445	0	262	0,000	64
2	230	50	2	53	2540	357	94	210	0,376	61
3	230	50	2	54	2526	270	171	159	0,683	59
4	230	50	2	52	2561	177	227	104	0,908	60
5	230	60	2	67	2850	485	0	285	0,000	66
6	230	60	2	70	2753	388	110	228	0,440	63
7	230	60	2	71	2723	291	197	171	0,791	60
8	230	60	2	69	2794	194	269	114	1,079	62

* Air performance measured according to: ISO 5801, installation category C.
Intake-side sound level: according to ISO 3744, LpA measured at 1 m distance from fan axis. The values given are only applicable under the specified measuring conditions and may differ depending on the installation conditions.

Produit construit selon les normes EN 60335-1, et la directive RoHS 2015/863/CE
IP selon EN 60034-5 à vérifier selon position et installation.

Édité le 27/09/2023 à 10:47 Documents et photographies non contractuels, toutes les données de la présente fiche et du plan sont sujettes à modification.