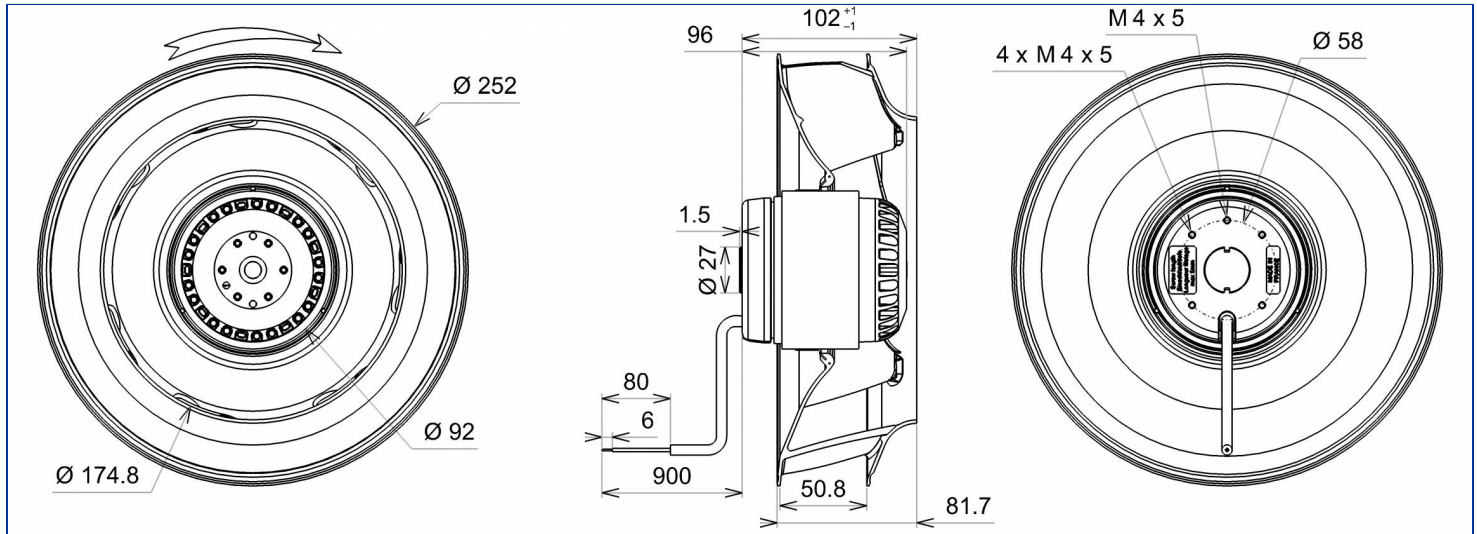


Désignation **2RRE45 250x50R**

Gamme Ventilateurs centrifuges à réaction avec moteur asynchrone monophasé

## DONNÉES ÉLECTRIQUES

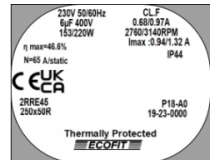
Vitesse		
Tension (V)	230	230
Fréquence (Hz)	50	60
Intensité (A)	0.68	0.97
Intensité maximum (A)	0.94	1.32
Puissance (W)	153	220
Puissance maximum (W)	192	278
Rotation (RPM)	2760	3140
Cos $\Phi$	0.978	0.986
Température min/max (°C)	-20/+70	-20/+70
Condensateur ( $\mu$ F)	6.00	6.00
U_condo (V)	400	400



## MARQUAGES &amp; NORMES

Conformité :

- CE
- UKCA



Produit construit selon les normes EN 60335-1, et la directive RoHS 2015/863/CE  
 IP selon EN 60034-5 à vérifier selon position et installation.

Édité le 11/05/2023 à 09:00 Documents et photographies non contractuels, toutes les données de la présente fiche et du plan sont sujettes à modification.

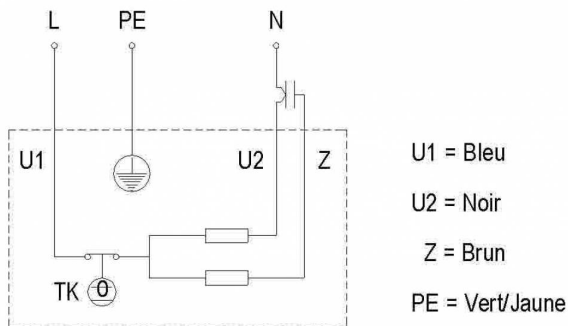
FR - Page 1 / 4

## DONNÉES TECHNIQUES

## Descriptif

- Poids : 3.00 kg
- Avec trous de condensats
- Classe F
- Indice de protection : 44 | Protection contre la pénétration de corps solide de diamètre  $\geq 1$  mm / Protection contre des projections d'eau
- Protection du moteur : T150° C Réarmement automatique
- Construction mécanique : 2 roulements à billes 608ZZ + 6000ZZ
- Équilibrage : G2.5

## Diagramme de branchement



## Finitions

- Rotor peint en noir
- Turbine plastique PA 6/6 UL 94 V-0

## DONNÉES COMPLÉMENTAIRES

## Accessoires

- 19016 | Condensateur
- 16234 | Ouie entrée d'air
- 21360 | Grille de protection

## Documents

- Manuel d'utilisation  
<http://www.ecofit.com/site/normes>

## Conditions de mesure

- Ouie 16234-0 Ouie 250R69

## DONNÉES ERP

## Données conformément à la directive ErP

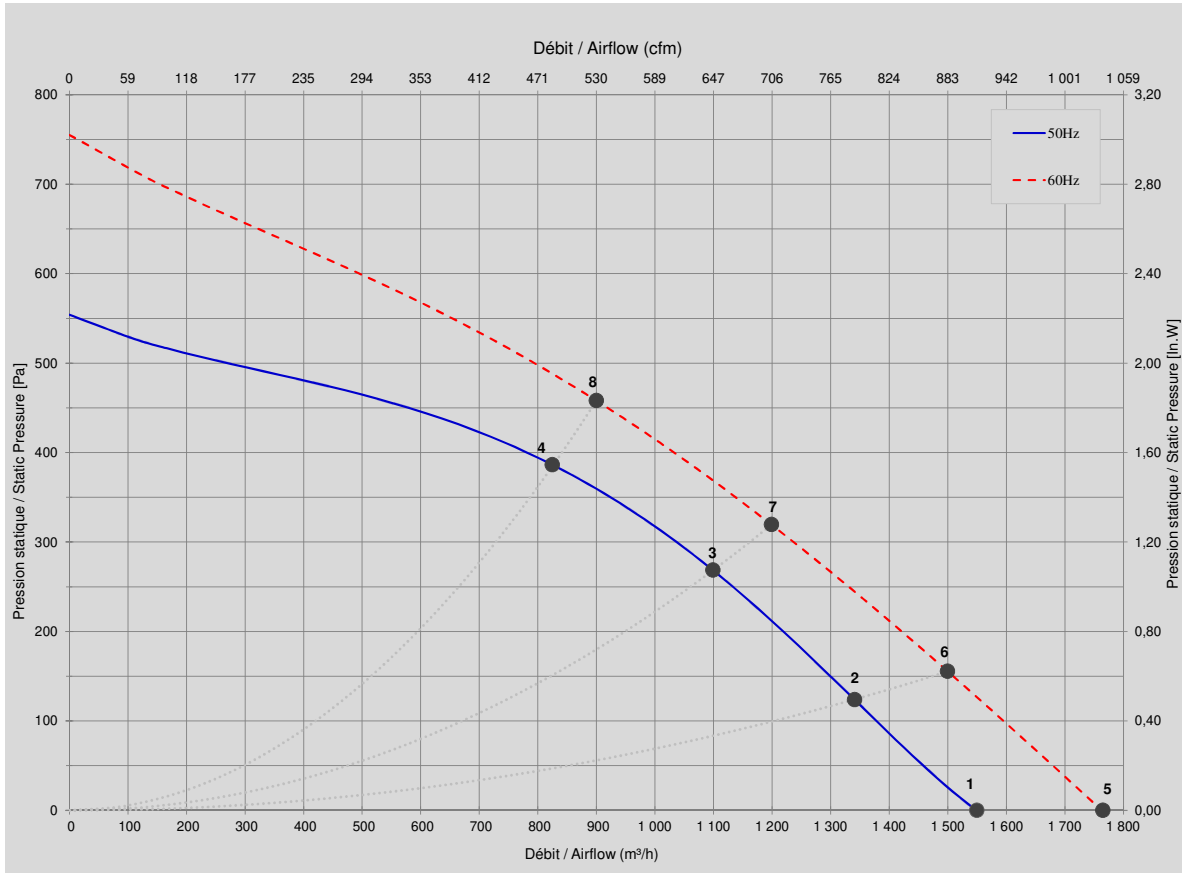
Tension	230 V
Fréquence	50 Hz
Puissance <sup>1</sup>	0.192 kW
Débit <sup>1</sup>	900 m <sup>3</sup> /h
Pression <sup>1</sup>	358 Pa
Rotation <sup>1</sup>	2658 RPM
Catégorie de mesure	A
Catégorie de rendement	statique
Variateur de vitesse	Non
Rapport spécifique	1.00

- Conçu pour des applications standards au sens de la directive EU 2009/125/EC

	Actuel	2015
Rendement global	46.6	44.0
Niveau de rendement	65	62

<sup>1</sup> au point de rendement optimal

CARACTÉRISTIQUES



Mesures / Measured Values \*

	Un (V)	F (Hz)	C (µF)	P (W)	n (RPM)	Q (m³/h)	P (Pa)	Q (cfm)	P (In.W)	Lp <sub>in</sub> (dBA)
1	230	50	6	153	2760	1 550	0	912	0,000	67,0
2	230	50	6	173	2708	1 341	124	789	0,496	66,0
3	230	50	6	188	2667	1 099	268	647	1,076	65,0
4	230	50	6	191	2661	825	386	486	1,548	62,0
5	230	60	6	220	3140	1 765	0	1 039	0,000	70,0
6	230	60	6	250	3019	1 500	155	883	0,622	68,0
7	230	60	6	272	2912	1 199	319	706	1,280	66,0
8	230	60	6	276	2894	900	458	530	1,835	64,0

\* Air performance measured according to: ISO 5801, installation category C.  
Intake-side sound level: according to ISO 3744, LpA measured at 1 m distance from fan axis. The values given are only applicable under the specified measuring conditions and may differ depending on the installation conditions. In the event of deviation

Produit construit selon les normes EN 60335-1, et la directive RoHS 2015/863/CE  
IP selon EN 60034-5 à vérifier selon position et installation.