



2RRE25 225x50R

M23-B1 p



FICHE TECHNIQUE

Ind. c - Révision 12-2018

Tension	Fréquence	Puissance absorbée	Intensité absorbée	Condensateur	Débit	Vitesse de rotation	Sens de rotation	Température d'utilisation
V	Hz	W	A	μF	m <sup>3</sup> /h	RPM		Min/Max
230	50	97	0,43	4,0	1045	2555	R	-20°C / +70°C
230	60	130	0,58	4,0	1160	2810	R	-20°C / +70°C
230	50				615 CFM			-4°F / 158°F
230	60				682 CFM			-4°F / 158°F

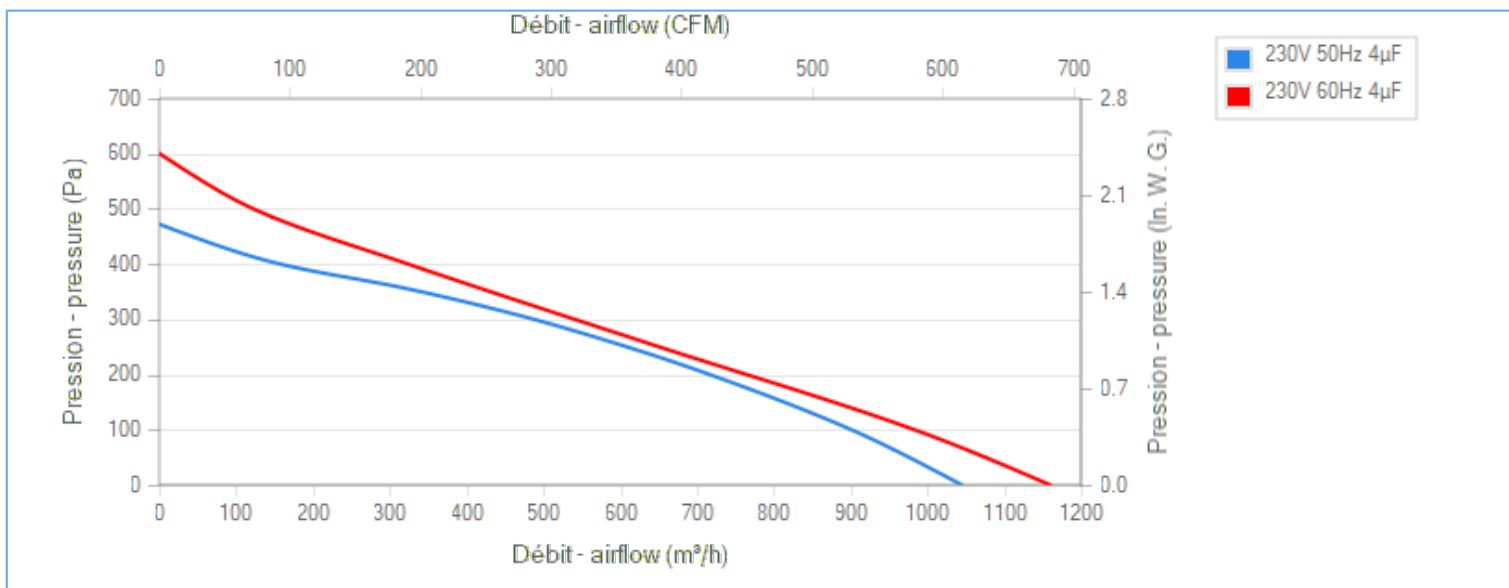
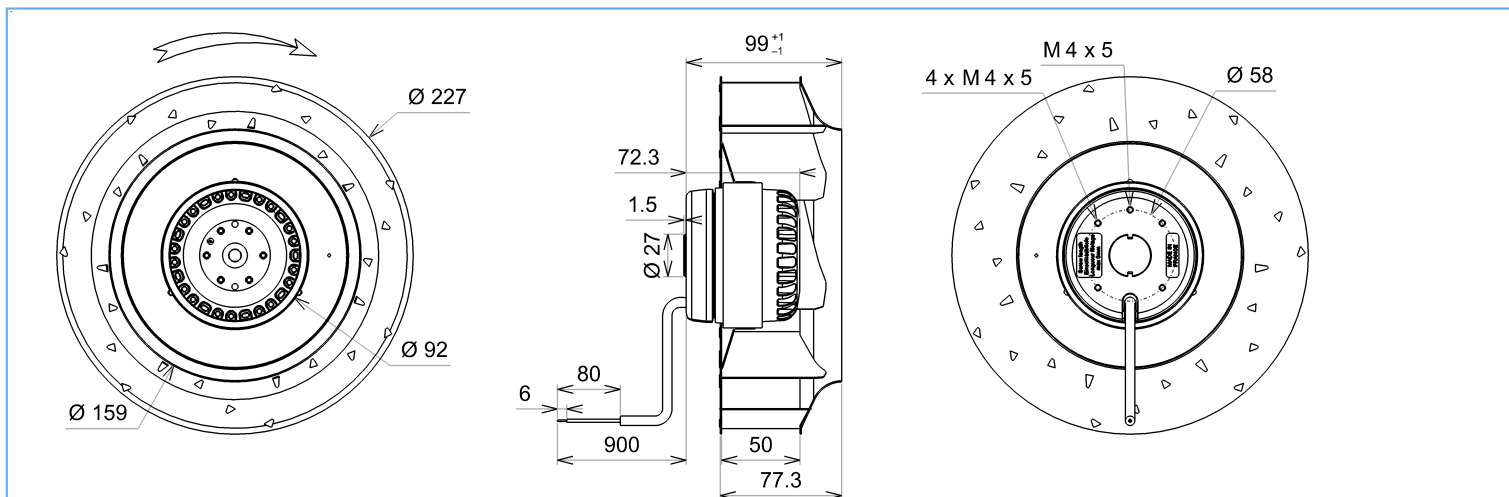
NA : non applicable

ErP 2013

NA

ErP 2015

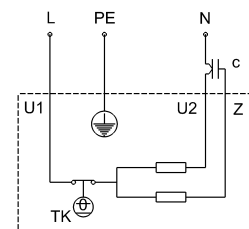
NA



Descriptif

- .Poids : 2,3 Kg
- .Roulements à billes
- .Classe F avec protecteur thermique
- .Protection IP44 selon EN60034-5 à vérifier selon position et installation
- .Equilibrage G2.5
- .Turbine tôle galvanisée

U1 = Bleu  
U2 = Noir  
Z = Brun  
PE = Vert/jaune





2RRE25 225x50R

M23-B1 p



# FICHE TECHNIQUE

Ind. c - Révision 12-2018

## Données conformément à la directive ErP

Tension	230	V
Fréquence	50	Hz
Puissance	0,122	kW <sup>(1)</sup>
Débit	600	m <sup>3</sup> /h <sup>(1)</sup>
Pression	254	Pa <sup>(1)</sup>
Vitesse de rotation	2300	RPM <sup>(1)</sup>

(1) Au point de rendement optimal

Directive ErP (EU 2009/125/EC) non applicable : puissance au point de rendement optimal

## Accessoires

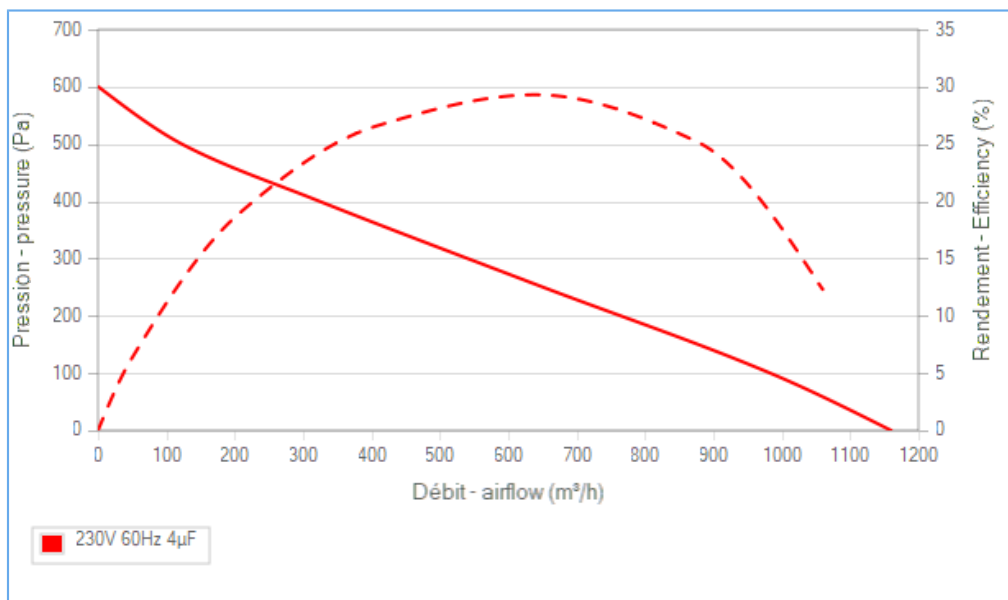
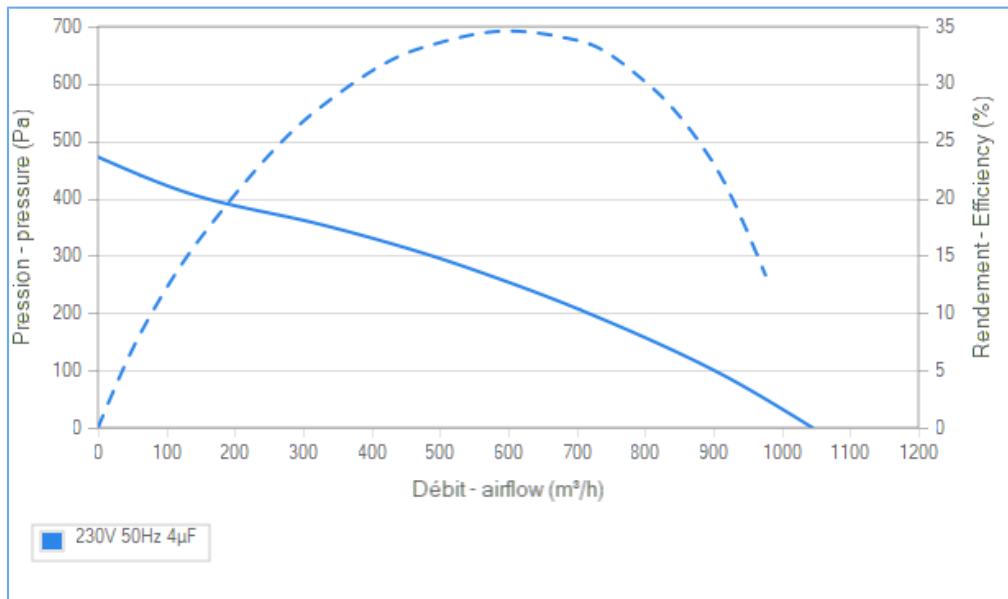
- 19019
- 19019
- 21194
- 16236

## Conditions de mesure

- 16236

## Documents

- Manuel d'utilisation  
[www.ecofit.com/site/normes](http://www.ecofit.com/site/normes)
- Operating and recycling manual  
[www.ecofit.com/anglais/normes](http://www.ecofit.com/anglais/normes)



Document non contractuel. Toutes les données de cette page sont sujettes à modifications. Photo pour information uniquement.